

**Produktdatenblatt**

Art. Nr. 92.238.8063.1

**Konfektionierte Leitung GST18i3K1B- 25H 80SW**

GST18i3 Anschlussleitung Buchse - freies Ende, Länge  
 8,0 m, 3-polig, Kodierung Netz 250 V, 20 A, Kodierfarbe  
 schwarz, Zugentlastungsfarbe schwarz, Leitungsfarbe schwarz,  
 Leiterquerschnitt 2,5 mm<sup>2</sup>, Kabeltyp H05Z1Z1-F, Brandklasse: Eca

Art. Nr.	92.238.8063.1
EAN	4015573529724
Bestelleinheit	5 Stück

**Zulassungen**

**Technische Daten**
**Allgemein**

Bemessungsstrom	20 A
Bemessungsspannung	250 V
Bemessungsstoßspannung	4 kV
Verschmutzungsgrad	2
Mechanische Codierung Code	Code 1
Verriegelbar	selbstverriegelnd (mit Werkzeug lösbar)
Codierfarbe / Kontakteinsatz	schwarz
Polkennzeichnung	L, N, PE
Gehäusefarbe mit Zugentlastung	schwarz

**Ausführung**

Leiter-Nennquerschnitt	2,5 mm <sup>2</sup>
Schutzart (IP)	IP20
Abisolierlänge	9 mm
Abmantellänge	37 mm
Leiterendenbehandlung	ultraschallverdichtete Aderenden
Typ der Leitung	H05Z1Z1-F
Farbe der Leitung	schwarz
Kabeldurchmesser max.	10,2 mm
Leitungsart	Buchse - freies Ende
Art der konfektionierte Leitung	Anschlussleitung
Ausführung Seite 1	Buchse
Ausführung Seite 2	freies Leitungsende

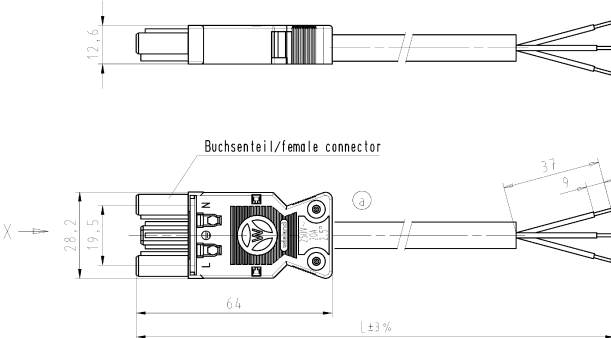
**Werkstoff**

Oberflächenbehandlung	verzinkt
Halogenfrei	ja
Leitung Dauertemperaturbeständigkeit	70 °C
Isolierteil Dauertemperaturbeständigkeit	100 °C
Brandlast	4,63 kWh
Brandklasse	Eca

**Abmessungen**

Gesamtlänge	8 m
-------------	-----

**Technische Zeichnung**



Buchsenteil/female connector

Gesamtlänge / total length

Kabeltype/cable-type H05Z1Z1-F362,5 halogenfrei/halogen-free  
Farbe/colour: siehe Tabelle/see table

.F	Farbe colour	Codierung *X* Buchse female	Kabelfarbe cable colour
.1	schwarz black		schwarz black
.2	weiß white		weiß white
.3	grau grey		schwarz black
.5	rot red		schwarz black

Teile-Nr. part-no.	L	Beispiel (Farbe: schwarz) example (colour: black)	Typ type
92.238.XX63.F	XX in dm-Schritten	92.238.1063.1 = 10dm/L= 1000mm	GST1813K1B- 25H 10SW
U2.238.XX63.F	XX in m-Schritten	U2.238.1263.1 = 12 m/L=12000mm	GST1813K1B- 25H X12SW

SW = schwarz/black  
 WS = weiß/white  
 GR01 = grau/grey  
 RT03 = rot/red

**Typ/type: GST1813K1B- 25H..**

Referencing Size ISO IEC 60321 / Reference system Size ISO IEC 60321 (This ISO-standard describes the envelope principle. According to the envelope principle the deviations of form and position are limited by the size tolerances).		Status: <input type="checkbox"/> Standard and <input type="checkbox"/> Derivation (see sect. 08-700-050) not permitted. Conformity with Wieland document 00-1206-00 (List of prohibited / derivate tolerances) to be observed.																					
Präzisionsgrad nach General tolerance	00 - Zeichnung, keine numerischen Abmessungen 01 - Drawing, no numerical dimensions allowed	1. Verwendung: First size	Blatt: / von / Sheet: / of /																				
<table border="1" style="width: 100%; border-collapse: collapse;"> <tr> <th>Material</th> <th>2006</th> <th>Symbol</th> <th>Name</th> </tr> <tr> <td>Metall</td> <td>01.01</td> <td>01E100R1</td> <td></td> </tr> <tr> <td>Metalle</td> <td>01.02</td> <td>01E100R2</td> <td></td> </tr> <tr> <td>Metalle</td> <td>01.03</td> <td>01E100R3</td> <td></td> </tr> <tr> <td>Metalle</td> <td>01.04</td> <td>01E100R4</td> <td></td> </tr> </table>	Material	2006	Symbol	Name	Metall	01.01	01E100R1		Metalle	01.02	01E100R2		Metalle	01.03	01E100R3		Metalle	01.04	01E100R4		Zeichnung Nr./Drawing No.	Made in Germany/Produced in Germany	
Material	2006	Symbol	Name																				
Metall	01.01	01E100R1																					
Metalle	01.02	01E100R2																					
Metalle	01.03	01E100R3																					
Metalle	01.04	01E100R4																					
<b>wieland</b> PRE-ASSEMBLED CABLE <b>KONFEKT LEITUNG</b> Buchse/female-free end/free end compression K1 250V AC 20A 2,5sqmm halogen-free																							

Weitere Daten siehe Katalog  
 further data see catalog