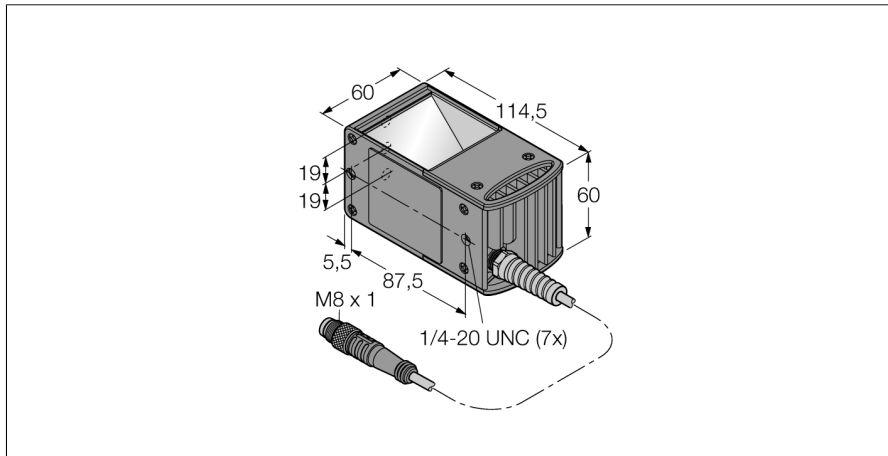
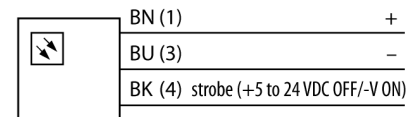


Bildverarbeitung
Axiale Beleuchtung
LEDIO50M-D



- Axiale Beleuchtung
- Schutzklasse: IP40
- Farbe: Infrarot
- Spannungsversorgung: 24 VDC
- Pigtail M8x1, 0,6m

Anschlussbild



Funktionsprinzip

Gleichgerichtete Ausleuchtung im selben Strahlengang wie die Kamera.

| | |
|----------------------------|---|
| Typenbezeichnung | LEDIO50M-D |
| Ident-Nr. | 3079053 |
| Einsatzzweck | Bildverarbeitung |
| Funktion | Flächenleuchte |
| Bauform | Quader |
| Abmessungen | 114.5 x 59.3 x 59.8 mm |
| Gehäusewerkstoff | Metall, AL |
| Fensterwerkstoff | Kunststoff, klar |
| Elektrischer Anschluss | Kabel mit Steckverbinder, M8 x 1, Dreidraht |
| Leitungslänge | 0.6 m |
| LED-Lebensdauer (L70) | 20000 h |
| Schutzart | IP40 |
| Umgebungstemperatur | 0...+50 °C |
| Zulassungen | CE, cULus listed |
| Betriebsspannung | 24 VDC |
| DC Bemessungsbetriebsstrom | ≤ 125 mA |
| Lichtart | IR |
| Wellenlänge | 850...940nm |