

Kupplungen - mit schraubloser Anschluss Technik, für erschwerte Einsatzbedingungen



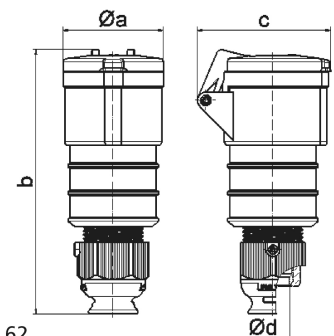
Artikelbeschreibung	
BALS-Art.-Nr	31957
EAN	4024941319577
Produktgruppe	Kupplung QUICK-CONNECT TE
Stromstärke	16A
Polzahl	3p
Polzahl	2P+PE
Lage des Schutzkontaktes	2h
Spannung	> 50V

Artikelbeschreibung	
Frequenz	über 300 bis einschließlich 500Hz
Schutzart	IP44
Kennfarbe	grün
Gerätefarbe	Klappdeckel grün RAL 6002, Gehäuse grün RAL 6002, Kabelverschraubung grau RAL 7035
Anschluss technik	schraublose Federklemmtechnik als Käfigzugfederklemme mit Kontex-Kontakt
Maximaler Leiterquerschnitt	2,5 qmm
Kabeleinführung	Verschraubung
Geräte-Höhe	162mm
Geräte-Breite	51mm
Geräte-Tiefe	72mm
Gehäusematerial	Polyamid
Kontakte	Der Kontaktträger ist aus hochwärmebeständigem Material, Die Kontakte sind Messing vernickelt

sonstige technische Eigenschaften	
	Für Kabel mit einem min. Durchmesser von 8mm bis max. Durchmesser 18mm, Mit Multi-Grip TE Kabelverschraubung, integrierter Zugentlastung, zusätzlichen Wasserablauföffnungen und Arretierungsschraube

Logistikdaten	
Einzelgewicht	0.155 kg / Stück
Verpackungsart	Tüte

Logistikdaten	
Inhaltsmenge	1 ST
EAN	4024941319577
Länge	72 mm
Breite	51 mm
Höhe	162 mm
Gewicht	0.156 kg
Volumen	594.864 ccm
Verpackungsart	Karton
Inhaltsmenge	10 ST
EAN	4024941834780
Länge	248 mm
Breite	158 mm
Höhe	123 mm
Gewicht	1.647 kg
Volumen	3'960 ccm



3 MB 62

Ampere	16	16	16	32	32	32
Polzahl	3	4	5	3	4	5
a ø	51,0	58,0	65,0	66,5	66,5	72,0
b	156,0	162,0	168,0	195,0	195,0	198,0
c	72,0	78,0	86,0	89,0	89,0	99,0
d ø	18,0	18,0	21,0	23,0	23,0	27,0
Leiter mm ² min	1	1	1	2,5	2,5	2,5
Leiter mm ² max	2,5	2,5	2,5	6	6	6