

CBNbsa 575i

Kühl-Gefrierkombination mit BioFresh und NoFrost

Prime



LIEBHERR

Standgerät

LIEBHERR

CBNbsa 575i

Kühl-Gefrierkombination mit
BioFresh und NoFrost

◊ Prime

← 60 →



Vario
Space

Energieeffizienzklasse	
Energieverbrauch Jahr/24 h	116 / 0,317 kWh
Gesamtvolumen	362 l ¹
Volumen	Kühlteil: 159,9 l / BioFresh-Teil: 99,2 l / Gefrierenteil: 103 l
Geräusch-Schallleistung / Geräusch-Klasse	33 dB(A) / B, SuperSilent
Klimaklasse	SN-T (+10 °C bis +43 °C)
Frequenz / Spannung	50-60 Hz / 220-240 V~
Anschlusswert	1,4 A 183 W
Tür / Seitenwände	BlackSteel / BlackSteel
Aussenmaße in cm (H / B / T)	201,5 / 59,7 / 67,5
Steuerung	
Art der Steuerung	2,4" TFT-Display farbig hinter der Tür, Touch- & Swipe Digitale Temperaturanzeige für das Kühl-, BioFresh- und Gefrierenteil
Schnittstelle	SmartDeviceBox inclusive
Türalarm	optisch und akustisch
Alarm bei Störung	optisch und akustisch
Kühlteil	
Umluftkühlung	PowerCooling mit FreshAir-Aktivkohlefilter
Innentür	Comfort GlassLine-Abstellborde mit Flaschenhalter, VarioBox ausziehbar, variabler Eierabsteller, Butterdose
VarioSafe	Ja
Flaschenablage	Integrierte Flaschenablage
Beleuchtung	LED-Lichtpanel beidseitig LED-BioFresh-Beleuchtung
Anzahl BioFresh-Safes	2 BioFresh-Safes, 1 Fruit & Vegetable-Safe, 1 Meat & Dairy-Safe
Gefrierenteil	
Sternekennzeichnung	****
Beleuchtung	LED-Beleuchtung
Schubfächer im Gefrierenteil	3 Schubfächer, VarioSpace
Gefriervermögen in 24h	10 kg
Lagerzeit bei Störung	20 h
Kälteakkus	2
Ausstattungs Vorteile	
Türanschlag	Wechselbarer Türanschlag
Wechselbare Türdichtung	Ja
EAN-Nr.	4016803129356

¹ Gemäß Verordnung EU 2019/2016 bilden wir das Gesamtvolumen als ganze Zahl (abgerundet) und das Volumen der Tiefkühl- und Frischhaltefächer mit einer Stelle nach dem Komma ab. Die Bezeichnung „Volumen“ bezieht sich auf den in der aktuellen Verordnung genannten Begriff „Rauminhalt“.

Features



NoFrost

Wenn Sie Ihr Gefrierfach öffnen, möchten Sie gefrorene Lebensmittel sehen – aber sicher kein Eis und keinen Reif. NoFrost schützt den Gefrierraum vor unerwünschter Vereisung, die viel Energie verbraucht und mitunter teuer ist. NoFrost bedeutet: Nie mehr das Gefrierfach mühsam und zeitintensiv abtauen, mehr Zeit für andere Dinge haben – und Geld sparen.



Fruit & Vegetable-Safe

Knackiger Salat oder Erdbeeren: Die empfindlichsten Lebensmittel verdienen einen besonderen Platz, um länger frisch zu bleiben: BioFresh-Safes. Im „Fruit & Vegetable-Safe“ ist die Temperatur nahe 0 °C. In Verbindung mit der dort dauerhaft herrschenden Luftfeuchtigkeit, dank dichtem Verschluss, fühlen sich unverpacktes Obst und Gemüse besonders wohl. Sie müssen nichts einstellen.



Meat & Dairy-Safe

Sie möchten, dass das zarte Kalbsfilet oder die Frischmilch möglichst lange frisch bleiben? Dafür sorgen die BioFresh-Safes: Im „Meat & Dairy-Safe“ herrscht eine Temperatur nahe 0 °C – ideale Lagerbedingungen auch für empfindlichste Lebensmittel. Und das Beste: Alles ist ab Werk perfekt eingestellt zum sofortigen Gebrauch – für längere Frische.



DuoCooling

DuoCooling sorgt dank zwei komplett getrennter Kältekreisläufe dafür, dass zwischen Kühl- und Gefrierfach kein Luftaustausch stattfindet. Die Lebensmittel trocknen weder aus noch wird Geruch übertragen. Und das heißt: weniger wegwerfen, seltener einkaufen, aber mehr sparen und genießen.



SmartDeviceBox integriert

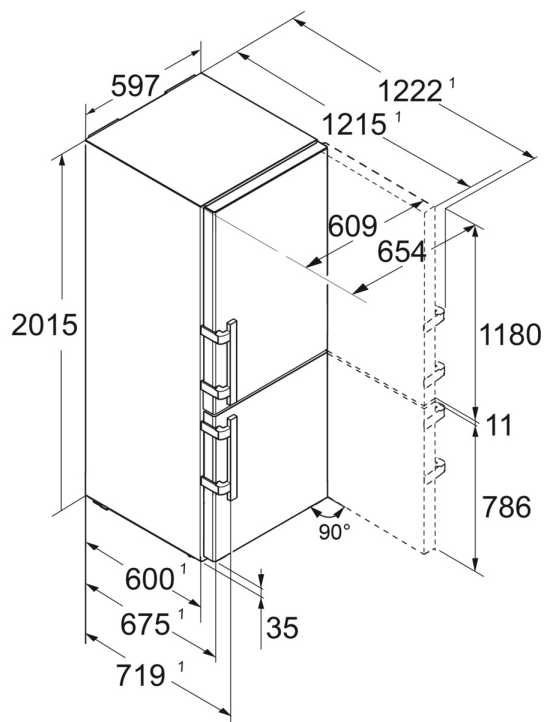
Ihr Liebherr steht zwar in der Küche – aber wenn Sie wollen, geht er auch jederzeit ins Internet: Die integrierte SmartDeviceBox öffnet das Tor zu allen Smart Home-Vorteilen. Einfach einstecken, einschalten und über WLAN Ihren Liebherr mit dem Netz verbinden.



VarioTemp

Dank VarioTemp erleben Sie die große Freiheit beim Lagern von Lebensmitteln in Ihrer Kühl-Gefrierkombination. Denn Sie können die Temperatur im Gefrierbereich auch gradgenau zwischen -2 °C und +14 °C einstellen – und diesen Bereich so als weitere Kühlzone nutzen. Zum Beispiel kurzfristig für Getränke und Snacks bei Partys – oder auf Dauer, beispielsweise als Kellerfach zur Kartoffellagerung.

Technische Zeichnung



Die Produkte und ihre Details sind zu Werbezwecken inszeniert. Obwohl wir uns bemühen, die Richtigkeit aller Angaben und Informationen in diesem Flyer zu gewährleisten, behält sich Liebherr das Recht vor, Änderungen ohne Vorankündigung vorzunehmen. Soweit die tatsächlichen Geräteabmessungen, -spezifikationen und -leistungen von entscheidender Bedeutung sind, empfehlen wir, die dem jeweiligen Gerät beiliegende Einbauanleitung zu prüfen. Liebherr haftet nicht für eventuelle Schäden. (21.11.2023)

