

ALARMBLITZLEUCHTEN 15 JOULE ABL/ABS



Die leistungsstarke Blitzleuchte im Metallgehäuse.

- Konstruiert für die Alarmierung im Außeneinsatz, in großen Hallen und Anlagen.
- Auch mit GL-Zulassung erhältlich.
- Gehäuse und Befestigungswinkel aus robustem, eloxiertem Aluminium.
- Aggressive Umweltbedingungen oder Schlagregen führen zu keiner Schädigung der Leuchte.
- Schlagfeste Lichthaube.
- Bestens geeignet für harte Industrieumgebungen.
- Blitzröhre zusätzlich mit Stahlbügel gesichert.



Schutzart



Betriebs-
temperatur



PRODUKT	AC	ABL					
---------	----	-----	--	--	--	--	--

DATEN

Nennspannung	230 V	127 V	110 V	48 V	42 V	24 V
	AC 50 60 Hz	AC 50 60 Hz	AC 50 60 Hz	AC 50 60 Hz	AC 50 60 Hz	AC 50 60 Hz
Funktionsbereich	185–255 V	108–140 V	95–127 V	40–54 V	35–50 V	20–30 V
Nennstromaufnahme	0,18 A	0,25 A	0,33 A	0,69 A	0,78 A	1,29 A

PRODUKT	DC	ABS				
---------	----	-----	--	--	--	--

DATEN

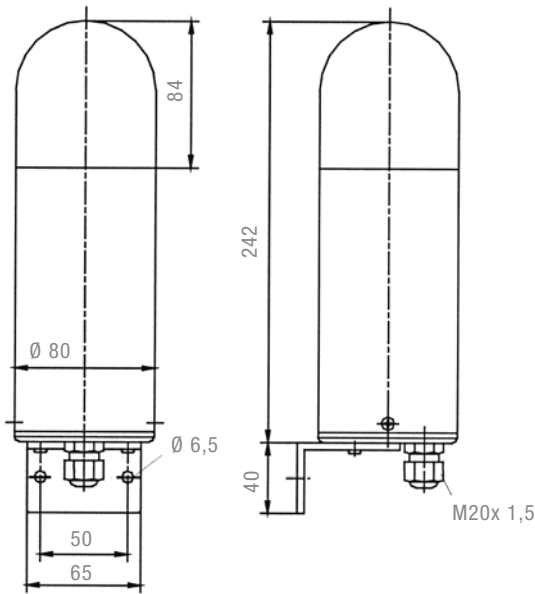
Nennspannung	60 V DC	48 V DC	36 V DC	24 V DC	12 V DC
Funktionsbereich	50–72 V	40–60 V	29–43 V	18–30 V	10–15 V
Nennstromaufnahme	0,26 A	0,35 A	0,55 A	0,7 A	1,5 A

PRODUKT	ABL	ABS
---------	-----	-----

Blitzfrequenz	1 Hz = 60 Blitze/Min.	
Blitzenergie	15 Joule	
Lichtstärke (DIN 5037) ¹	226 cd	
Max. Sichtweite	348 m	
Betriebstemperatur	-40 °C ... +55 °C	
Lagertemperatur	-40 °C ... +70 °C	
Relative Feuchte	90 %	
Schutzart nach EN 60529	IP 54 (vertikale Montage)	
Einschaltdauer	100 %	
Lebensdauer des Leuchtmittels	nach 8.000.000 Blitzen noch 70 % Lichtemission	
Material	Haube	Polycarbonat (PC)
	Gehäuse	Aluminium (Al Mg Si 1), gelb eloxiert
	Boden	Polycarbonat (PC) mit Glasfaser
Kabeleinführung	M20x 1,5	
Anschlussklemmen	eindrätig 0,5–2,5 mm ² , feindrätig 0,5–1,5 mm ² , mit Aderendhülsen DIN 46228/1	
Gewicht	650 g	800 g

¹ bei Haubenfarbe klar

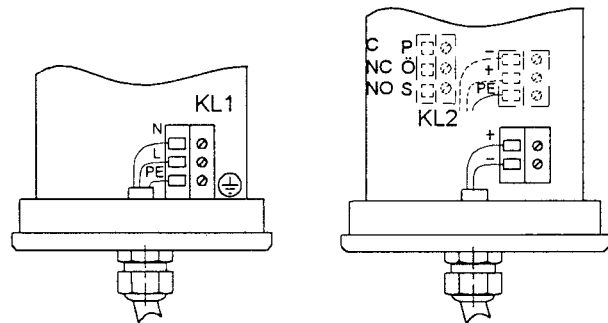
ABMESSUNGEN



ANSCHLUSSBILD

ABL

ABS



ARTIKEL-NR.	ABL		ABS
	230 V AC	110 V AC	24 V DC
	21001103000	21001163000	21001803000
	21001104000	21001164000	21001804000
	21001105000	21001165000	21001805000

Artikelnummern weiterer Farben und Spannungen auf Anfrage.

OPTIONEN/ZUBEHÖR



Artikel-Nr.
28710500042

NORMENKONFORMITÄT

Blitzleuchten entsprechen mit ihren optischen Eigenschaften der europäischen Norm DIN EN 842; "Sicherheit von Maschinen – Optische Gefahrensignale". Anforderungen aus der Norm DIN EN 981; "Sicherheit von Maschinen – System akustischer und optischer Gefahrensignale und Informationssignale", können erfüllt werden.

Die Leuchtfarben "Rot" für das Notsignal und "Gelb" für das Warnsignal entsprechen den Forderungen aus der IEC 73 / DIN EN 60073 / VDE 0199; "Codierung von Anzeigegeräten und Bedienteilen durch Farben und ergänzende Mittel".

Hinweise auf optische Gefahrenmelder finden sich in den Normen:

- EN 60825-1 Strahlensicherheit von Lasereinrichtungen identisch mit IEC 825 und DIN-VDE 0837
- DIN EN 54 Brandmeldeanlagen
- DIN 54113-2 Strahlenschutzregeln für die technische Anwendung von Röntgeneinrichtungen bis 500 kV