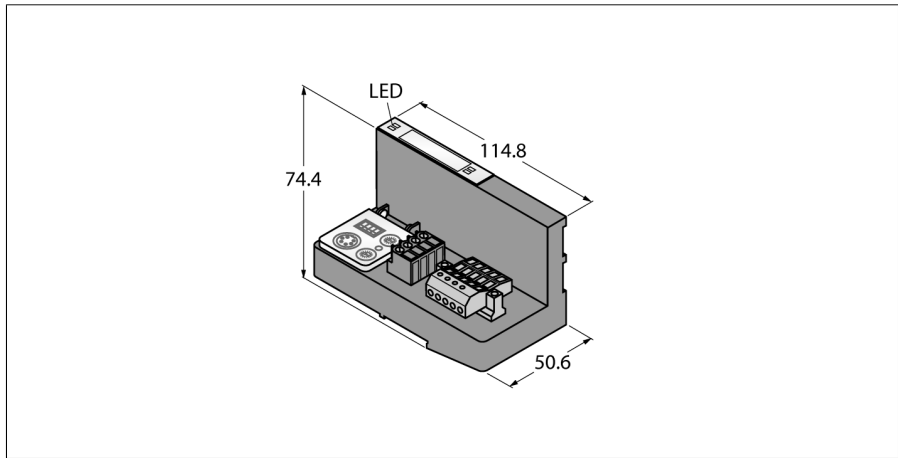


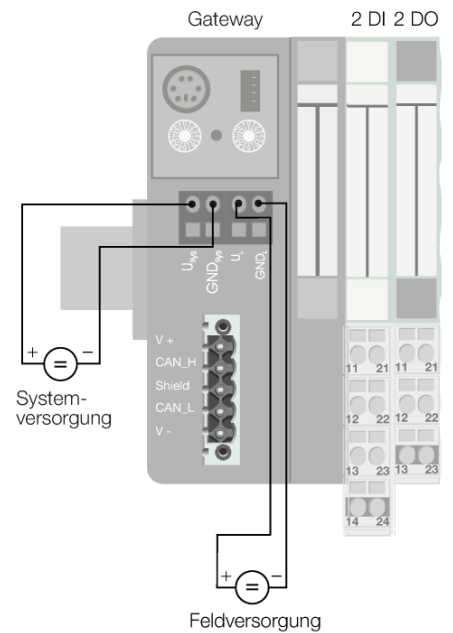
**Gateway für das BL20 I/O-System**  
**Interface für CANopen**  
**BL20-GWBR-CANOPEN**



- Drehcodierschalter zur Einstellung der Teilnehmer-Adresse
- Schutzart IP20
- 2 x Endwinkel BL20-WEW-35/2-SW
- 1 x Abschlussplatte BL20-ABPL
- 1 x Open-Style-Connector
- Mit integrierter Versorgung
- LEDs zur Anzeige von Versorgungsspannung, Sammel- und Busfehlern
- Gateway zwischen dem BL20-System und CANopen
- 20 KBit/s bis 1000 KBit/s
- Der Anschluss an CANopen erfolgt über einen Open-Style-Connector

<b>Typenbezeichnung</b>	BL20-GWBR-CANOPEN
Ident-Nr.	6827167
<b>Versorgungsspannung</b>	24 VDC
Systemversorgung	24 VDC / 5 VDC
Feldversorgung	24 VDC
Zulässiger Bereich	18...30 VDC
Nennstrom aus Modulbus	≤ 350 mA
Max. Feldversorgungsstrom	10 A
Max. Systemversorgungsstrom	1.2 A
Anschlussstechnik Spannungsversorgung	Schraubklemmen
<b>Übertragungsrate Feldbus</b>	20 Kbit/s...1 Mbit/s
Adressierung Feldbus	2 Drehschalter
Adressbereich Feldbus	1...99
Anschlussstechnik Feldbus	Open-Style-Connector
Feldbusabschluss	extern
<b>Max. Anzahl I/O-Module</b>	74
Serviceschnittstelle	PS/2-Buchse
<b>Abmessungen (B x L x H)</b>	50.6 x 114.8 x 74.4mm
Zulassungen	CE, cULus, Zone 2, Class I, Div. 2
Betriebstemperatur	0...+55 °C
Lagertemperatur	-25...+85 °C
Relative Feuchte	5 bis 95% (innen), Level RH-2, keine Kondensation (bei 45 °C Lagerung)
Schwingungsprüfung	gemäß EN 61131
Schockprüfung	gemäß IEC 68-2-27
Kippfallen und Umstürzen	gemäß IEC 68-2-31 und freier Fall nach IEC 68-2-32
Elektromagnetische Verträglichkeit	gemäß EN 50 082-2
Schutzart	IP20
<b>Im Lieferumfang enthalten</b>	2 x Endwinkel BL20-WEW-35/2-SW, 1 x Abschlussplatte BL20-ABPL, 1 x Open Style Connector

**Feldversorgung/Systemversorgung**



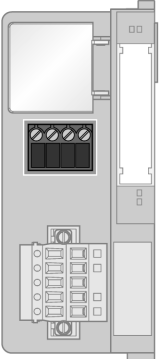
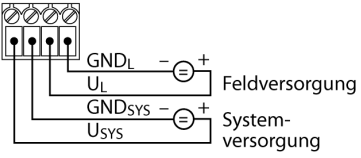
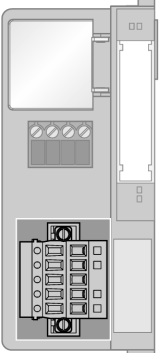
**Funktionsprinzip**

BL20 Gateways stellen den Kopf einer BL20-Station dar. Sie dienen zur Anbindung der modularen Busteilnehmer an den übergeordneten Feldbus (PROFIBUS-DP, DeviceNet, CANopen, Ethernet).

Sämtliche BL20-Elektronik-Module kommunizieren über einen internen Modulbus, dessen Daten über das Gateway zum Feldbus weitergeleitet werden, so dass alle I/O-Module unabhängig vom Bussystem projektiert werden können.

**Gateway für das BL20 I/O-System**  
**Interface für CANopen**  
**BL20-GWBR-CANOPEN**

**Anschlussübersicht**

	<p><b>Spannungsversorgung</b> Die Systemversorgung <math>U_{sys}</math> versorgt das Gateway und die I/O-Module. Die Feldversorgung <math>U_L</math> versorgt die Sensorik und Aktorik.</p>	<p><b>Anschlussbelegung</b></p> 
	<p><b>CANopen</b> Feldbuskabel (Beispiel): CBC5-572-2M (Ident-Nr. 6606065) oder RKC5701-5M (Ident-Nr. 6931035)</p>	<p><b>Anschlussbelegung</b></p> 