

Hausanschluss-Verstärker

Merkmale

- Hausanschluss-Verstärker für moderne HFC-Netze
- Ferngespeist über HF-Eingang (Eigenversorgung)
- Sehr hoher Ausgangspegel bei günstiger Energiebilanz
- Neueste GaAs-MMIC-Technologie
- Hocheffizientes Schaltnetzteil
- Neues innovatives Bedienkonzept:
 - Vereinfachte Einpegelung über Drehschalter, großer Einstellbereich (20 dB), kleine Schrittweite (1 dB)
 - Grundkonfiguration über Steckbrücken
 - Exakt reproduzierbare Geräteeinstellungen
- Steckplatz für Zusatzfunktionen im Vorwärtsweg (z. B. Deemphase, Systementzerrer)
- Verstärkung durch Interstage-Dämpfung mit Steckbrücke umschaltbar 40/34/30 dB (Lieferzustand: 34 dB)
- Rückweg (aktiv/passiv/abschaltbar) mit diversen Einstellmöglichkeiten fest integriert
- Testbuchsen (F-Connectoren):
 - bidirektional am Eingang (zuschaltbar)
 - mit Richtkoppler am Ausgang
- Interne LED-Funktionsanzeige
- Überspannungsableiter am Ein- und Ausgang



- Erfüllt: EN 60728-11, EN 50083-2 und EN 62368-1
- Gussgehäuse mit PG 11-Anschlüssen (Kabelarmaturen separat bestellen, nicht im Lieferumfang enthalten)
- Für den Einsatz an wettergeschützten Orten
- Der Verstärker stimmt mit den zum Zeitpunkt der Auslieferung gültigen Anforderungen der EMV-Richtlinie 2014/30/EU und der Niederspannungs-Richtlinie 2014/35/EU überein

Grundlegende Sicherheitsmaßnahmen



- ▶ Die Montage darf nur durch autorisiertes Fachpersonal durchgeführt werden.
- ▶ Der beschriebene Verstärker dient ausschließlich der Installation von HFC-Netzen bis 1006 MHz.
- ▶ Jegliche anderweitige Nutzung oder die Nichtbeachtung dieses Anwendungshinweises hat den Verlust der Gewährleistung bzw. Garantie zur Folge.
- ▶ Der Verstärker darf nur in trockenen Innenräumen montiert werden. Nicht auf oder an leicht entzündlichen Materialien montieren.
- ▶ Die Sicherheitsbestimmungen der jeweils aktuellen Normen EN 60728-11 und EN 62368-1 sind zu beachten.



- ▶ Die Versorgungsspannung des Verstärkers beträgt 32 – 65 V und ist bei direkter Berührung lebensbedrohlich!
- ▶ Unter gefährlicher Spannung stehende Teile dürfen nicht berührt werden. Dies gilt auch nach dem Entfernen der geräteinternen Sicherungen.
- ▶ Die Installation und Deinstallation des Verstärkers darf nur in spannungsfreiem Zustand vorgenommen werden.
- ▶ Der Verstärker darf nicht ohne die serienmäßig installierte Schutzabdeckung des Netzteiles betrieben werden. Der Deckel muss geschlossen sein.
- ▶ Auf den Verstärker darf keine mit Flüssigkeit gefüllten Gegenstände gestellt werden.
- ▶ Der Verstärker darf nicht Tropf- oder Spritzwasser ausgesetzt sein.
- ▶ Zulässige Umgebungstemperatur -20 bis +55 °C
- ▶ Der für die Versorgung des VOS 138-1G/85 erforderliche Fernspeise-Transformator oder Konverter muss der Schutzklasse II sowie der EN 62368-1 entsprechen. Dessen maximaler Fehlerstrom (Kurzschlussstrom) darf den doppelten Nennstromwert nicht überschreiten. Empfehlung für VOS 138-1G/85: TVF 20 (BN 236678).

Installationsanleitung für ferngespeiste Geräte

Nach EN 60728-11 sind Fernspeisespannungen bis max. 65 V AC zulässig. Spannungen über 50 V AC gelten bereits als berührungsfählich. Deshalb darf sie für Laien nicht und für elektrotechnisch unterwiesene Personen nur durch den Gebrauch von Werkzeug zugänglich sein.

Bei einer Unterbrechung des Schirmes (Außenleiter) des stromzuführenden Koaxialkabels an beliebiger Stelle kann über den Innenleiter und die Schaltung die Fernspeisespannung am Metallgehäuse des Gerätes anliegen (Berührungsfahr!). Daher darf die Außenleiterverbindung nie vor der Innenleiterverbindung des speisenden Kabels getrennt werden (zur Sicherheit immer die Fernspeisung abschalten). Eine sichere Außenleiterkontaktierung ist mit größter Sorgfalt herzustellen (Herstellerhinweise beachten!).

Durchzuführende Schutzmaßnahmen

Potentialausgleich durch örtlichen PA-Anschluss (PA = Potentialausgleich)

An der PA-Klemme des Gerätes muss eine zusätzliche Verbindung mit Erdpotential mittels eines Leiters mit mindestens Cu 4 mm² hergestellt werden. Diese Verbindung kann z. B. zu einer baulicherseits vorhandenen PA-Schiene erfolgen oder zu einem lokalen Erder.

Sollte dies nicht möglich sein, kann wahlweise eine der nachfolgenden Schutzmaßnahmen vorgesehen werden:

a) Potentialausgleich durch Mindestquerschnitt des Koaxialkabels

Es muss dauerhaft sichergestellt sein, dass das fernspeisende Koaxialkabel durchgehend (ab dem Einspeisepunkt) einen Außenleiterquerschnitt von mindestens 4 mm² aufweist (Hinweis: Geflechtkabel weisen diesen Querschnitt in der Regel nicht auf).

oder

b) Potentialausgleich durch mehrere angeschlossene Kabel

Es muss sichergestellt sein, dass mindestens ein weiteres angeschlossenes Koaxialkabel in seinem Verlauf mit dem Schirm dauerhaft an Erdpotential angeschlossen ist.

oder

c) Potentialausgleich im Handbereich

Es ist ein Potentialausgleich im Handbereich des Gerätes, d.h. im Umkreis von 2,50 m, durchzuführen. Dazu müssen in diesem Bereich alle leitfähigen Teile mit dem Gerät über einen Leiter mit mindestens Cu 4 mm² verbunden werden.

oder

d) Berührungsschutz durch Installation in abgeschlossenen Betriebsstätten

Ferngespeiste Geräte müssen in abgeschlossenen Betriebsstätten betrieben werden. Ein entsprechender Warnhinweis, dass im Fehlerfall am Gerätechassis Versorgungsspannungs-Potential anliegen kann, muss vorhanden sein (z. B. Blitzpfeil und „Berührungsfahr im Fehlerfall“). Direkt zum Teilnehmer führende Kabel müssen in diesem Fall mit einer galvanischen Außenleitertrennung versehen sein.

oder

e) Max. Fernspeisespannung auf 50 V AC begrenzen

Die Fernspeisespannung in der Anlage darf eine Höhe von max. 50 V AC nicht übersteigen.

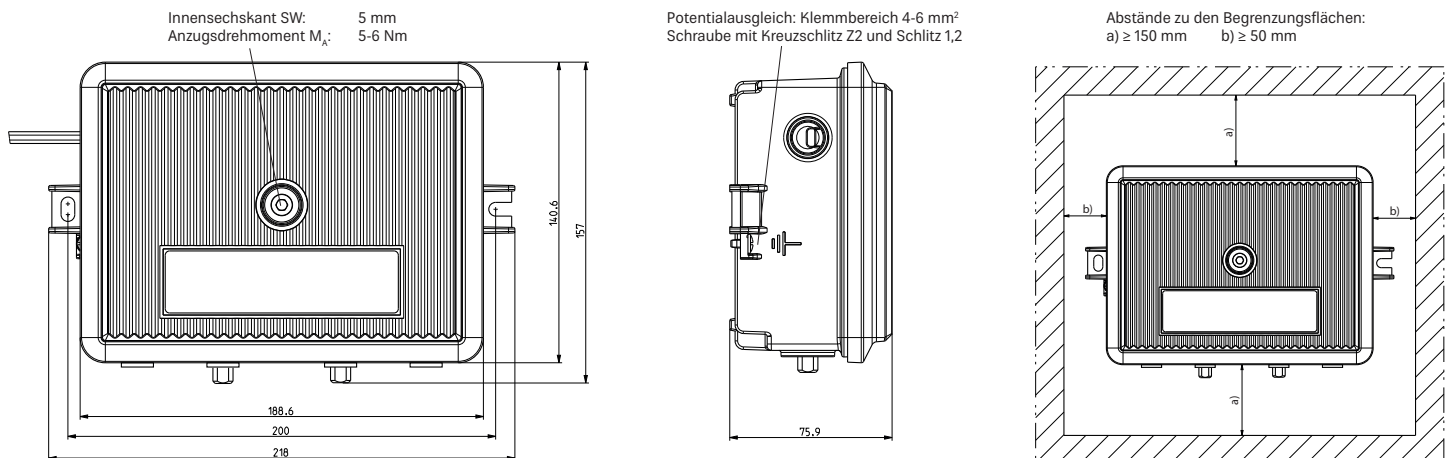
Optional erhältlichliches Zubehör

- Deemphase-Entzerrer: ERD 810, ERD 813, ERZ 940
- Preemphase-Entzerrer: ERZ 630
- Kabelarmaturen: EMP 34, EMP 35
- Fernspeise-Transformator: TVF 20

Testbuchsen

- Testbuchse am Verstärkereingang 5 – 1006 MHz bidirektional (zuschaltbar): -20 dB
- Testbuchse am Verstärkerausgang 5 – 1006 MHz mit Richtkoppler: -20 dB
- An der Ausgangstestbuchse können Testsignale für den Rückweg eingespeist werden.

Montage



Stromführendes Gerät!

Bei Montage immer Fernspeisung abschalten.

Die Sicherheitsbestimmungen nach EN 60728-11 und EN 62368-1 sind zu beachten.

Der Verstärker muss vertikal mit dem Kabeleingang nach unten montiert werden. Eine allseitige Umlüftung ist zu gewährleisten. Die ordnungsgemäße Montage ist nach EN 60728-11 auszuführen.

Das Teilnehmernetz muss vorschriftsmäßig geerdet sein, auch wenn der Verstärker ausgebaut ist.

Service-Arbeiten dürfen nur von qualifiziertem Fachpersonal ausgeführt werden.

- Zur Einhaltung der elektrischen und mechanischen Daten sind die angegebenen Drehmomente einzuhalten.
- Wandbefestigung durch Dübelschrauben mit Gewinde-Durchmesser von 5 – 6 mm

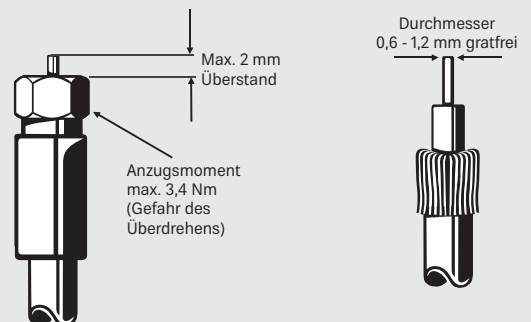
Für die Montage benötigen Sie:

- Befestigungsmittel: Schrauben, max. Ø: 4,5 mm
- F-Anschlussstecker nach EN 61169-24



Gefahr von Sachschäden!

Bei einem größerem Durchmesser des Kabelinnenleiters von mehr als 1,2 mm oder bei einem Grat können die Gerätebuchsen zerstört werden.



Montage der HF-Kabelanschluss-Armaturen

Bei der Montage der HF-Kabelanschluss-Armaturen (PG 11) sind die Vorschriften des Armaturenherstellers zu beachten.

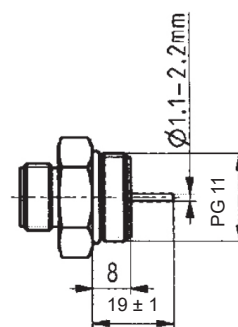


Sicherheitshinweis:

Am HF-Kabel kann bereits eine Fernspeisespannung anliegen!

Erforderliches Werkzeug:

- Schraubendreher für Innensechskant SW 5 (Gehäusedeckel), MA: 5-6 Nm
- Schraubendreher für Innensechskant SW 2 (Innenleiterklemme)
- Maulschlüssel SW 22 (PG 11-Armatur)



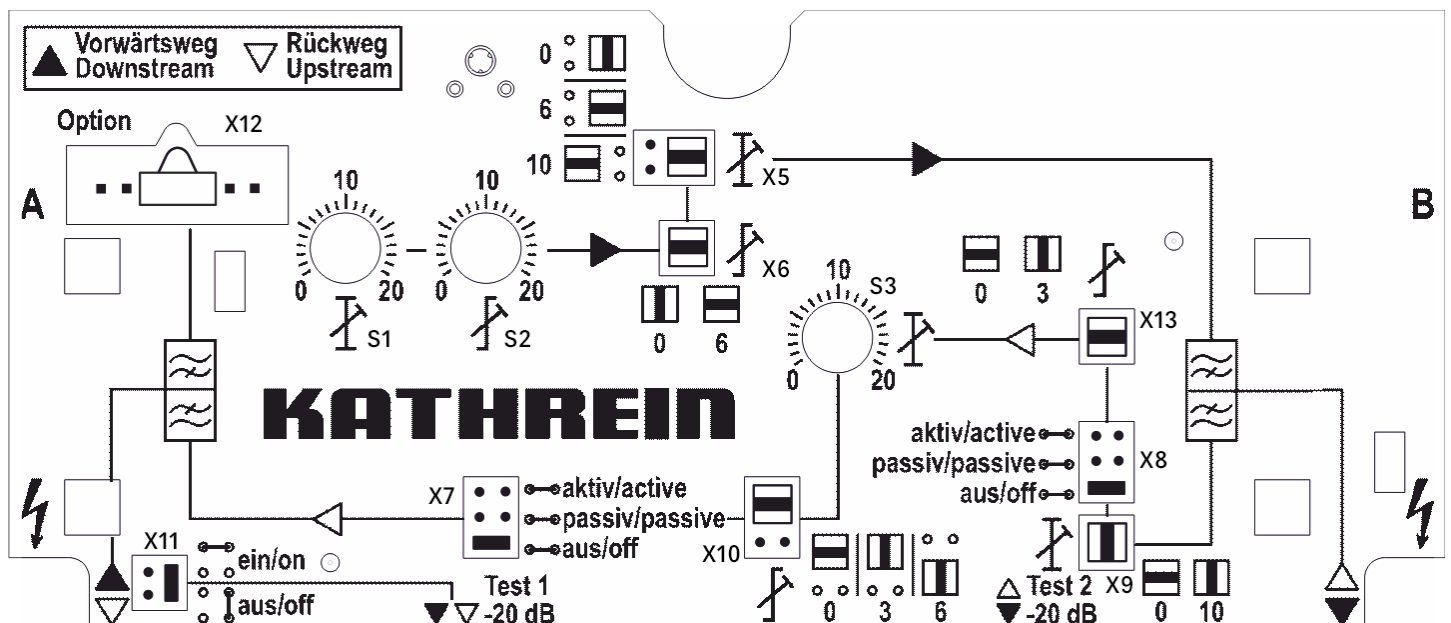
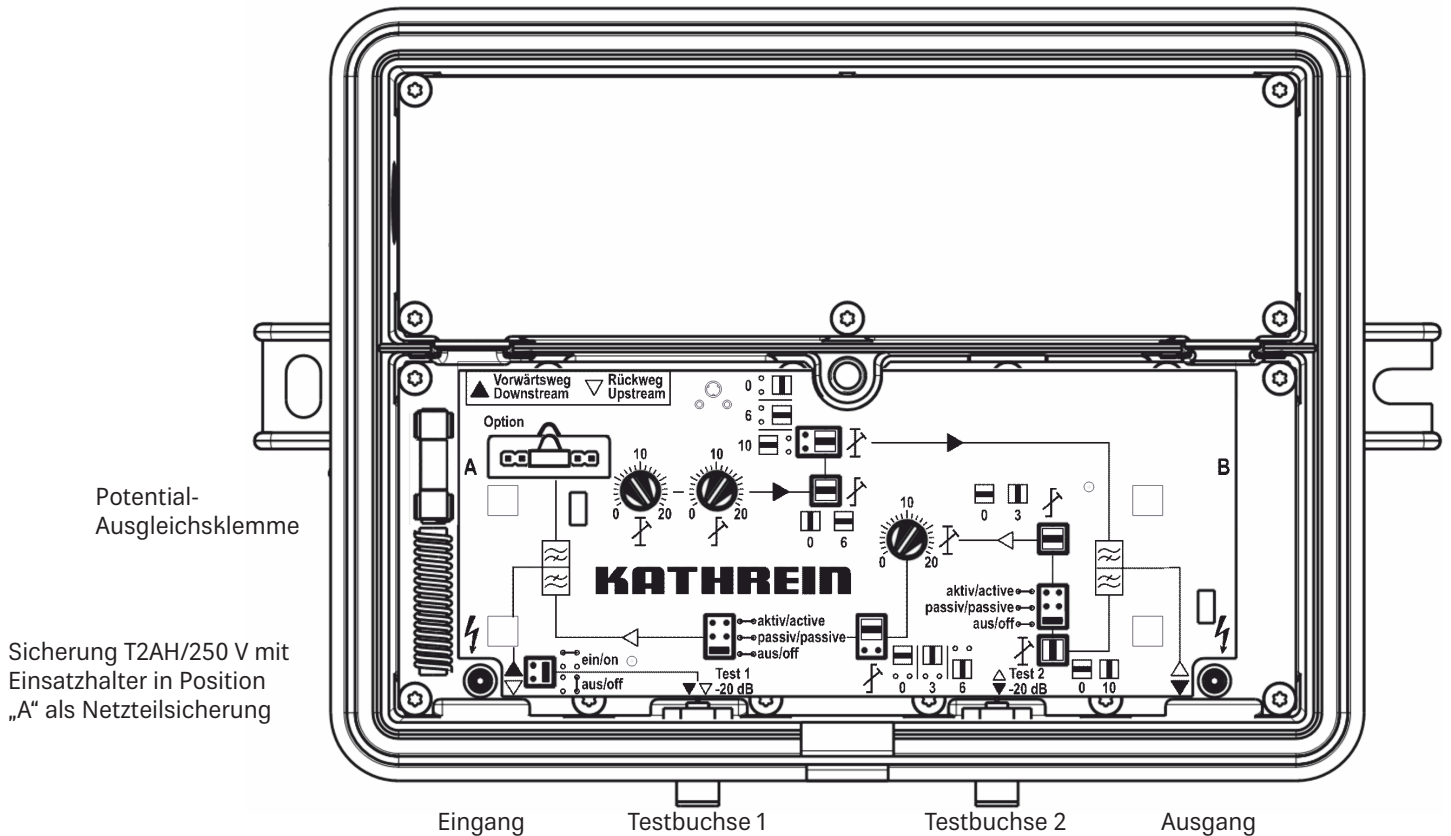
PG 11-Adapter

Innenleiter auf die vorgeschriebene Länge gratfrei kürzen. Längerer Innenleiter kann zum Defekt führen.

Montageablauf

1. Innenleiterklemme vollständig aufschrauben
2. PG 11-Armatur einschrauben
3. Innleiterklemme festziehen ($M_A = 1-1,2 \text{ Nm}$)

Bedienelemente und Steckplätze



Übersicht der Einstellelemente

Die Grundkonfiguration des Gerätes erfolgt über Steckbrücken:

	Element	Auslieferungszustand
Vorwärtsweg: Einstellung der Verstärkung (40 / 34 / 30 dB) über Interstagedämpfung	X5	34 dB
	X6	6 dB
Rückweg: Einstellung der Betriebsart des Rückwegverstärkers: aktiv / passiv / abgeschaltet	X7, X8	abgeschaltet
	X9	10 dB
	X10	0 dB
	X13	0 dB
Testbuchse 1: Die Testbuchse 1 muss während der Messung zugeschaltet werden.	X11	abgeschaltet
Option: Steckplatz für Zusatzfunktionen im Vorwärtsweg	X12	0-Brücke

Die Einpegelung des Verstärkers erfolgt über Drehschalter:

Vorwärtsweg: Einstellung der Dämpfung am Verstärkereingang (0 – 20 dB in 1-dB-Schritten)	S1	20 dB
	S2	0 dB
Rückweg: Einstellung der Interstagedämpfung (0 – 20 dB in 1-dB-Schritten)	S3	0 dB

Inbetriebnahme

Vor dem Einschalten des Verstärkers, d.h. der Zuschaltung des spannungsversorgenden Fernspeiseweges ist sicherzustellen, dass die HF-Kabelanschlüsse an den Verstärker-Ein- und Ausgängen richtig montiert und angeschlossen sind.

Das Einschalten der AC-Fernspeisespannung darf erst dann erfolgen, wenn der Verstärker komplett montiert ist, d. h. wenn die HF-Anschlüsse und der Potentialausgleich angeschlossen sind.

**ACHTUNG!****Nur Original-Ersatzsicherungen verwenden!**

- Ersatzsicherungen: T 2AH 250 V BN 094 039

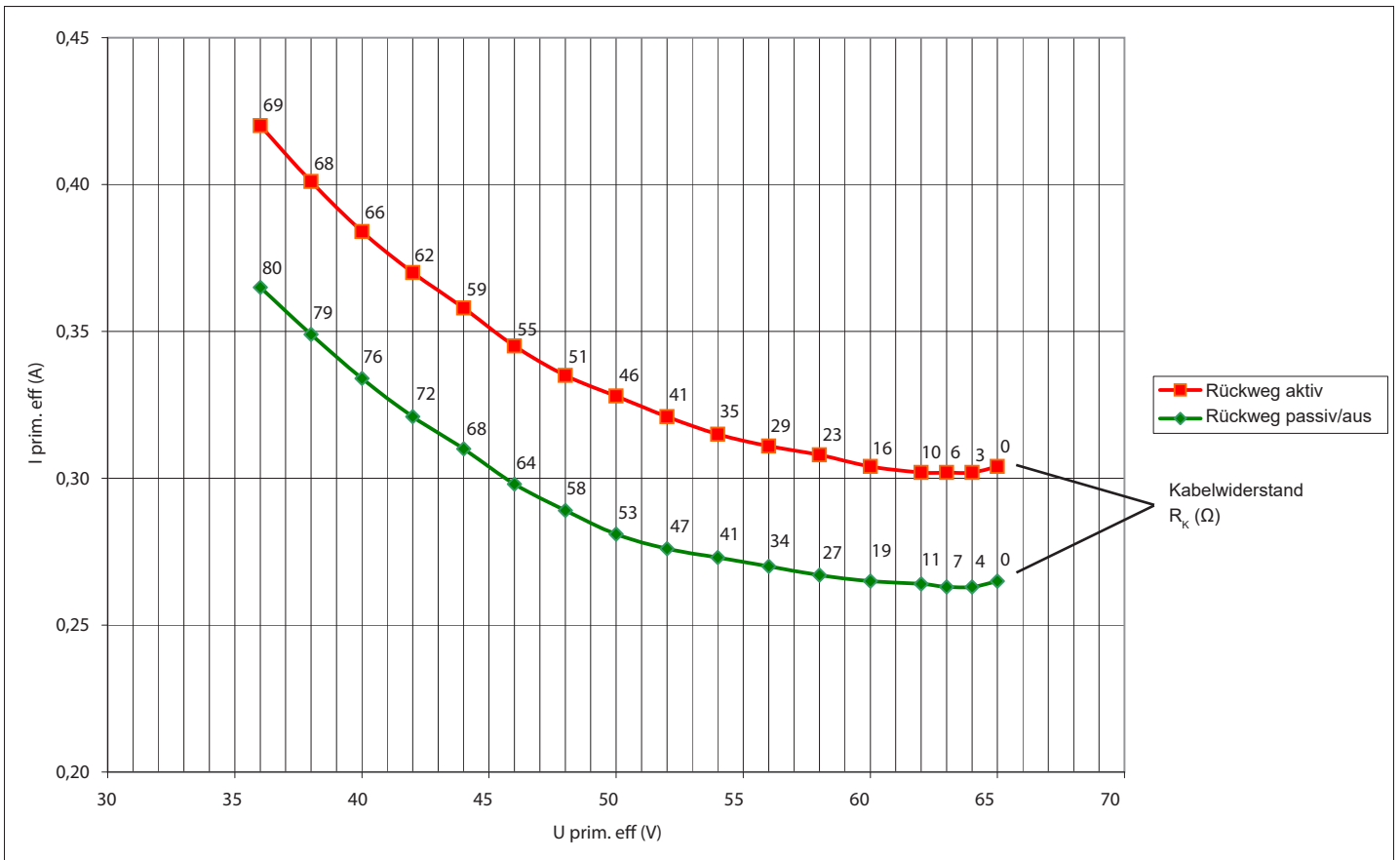
Werden von einem Fernspeisetransformator mehrere Verstärker versorgt, ist unbedingt auf die richtige Polarität zu achten! Kurzschlussgefahr!

Die Ersatzteile können bezogen werden über:

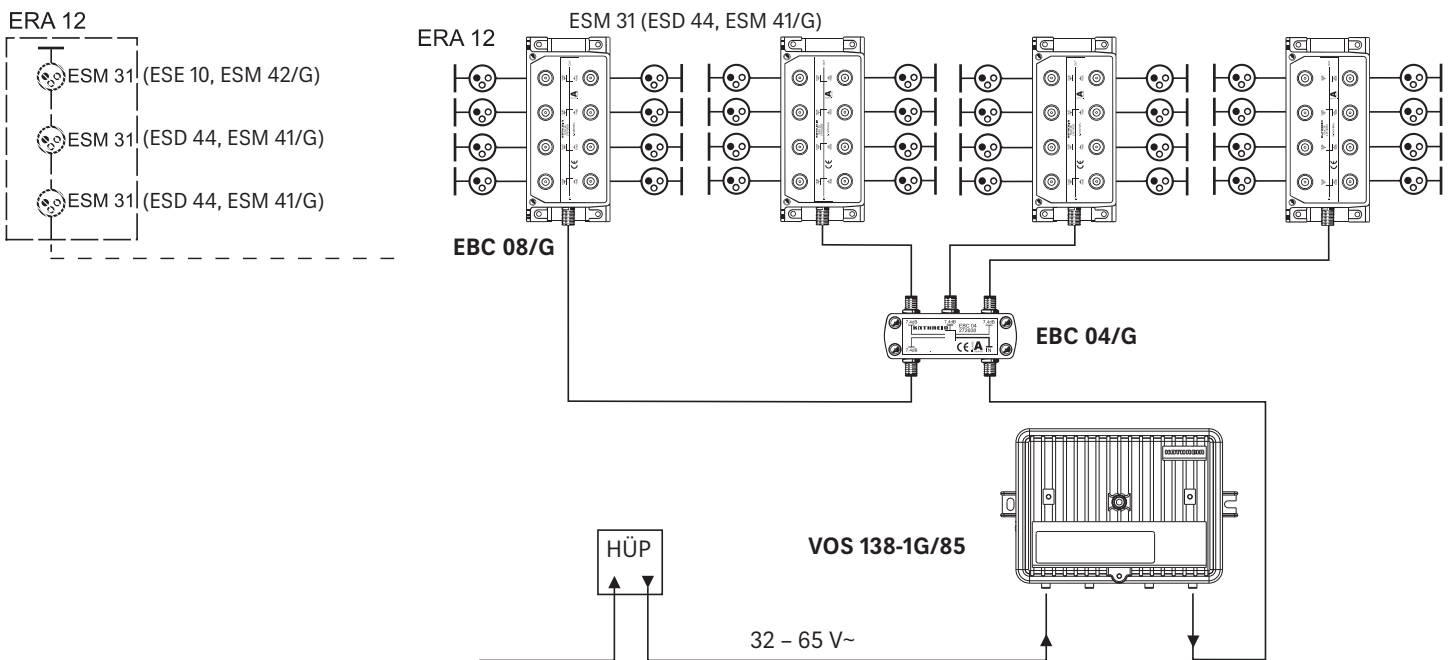
autronic electronic-service GmbH
Hauptstraße 2a
35798 Löhnberg-Oberhausen
Telefon +49 6477 6123 101
Fax +49 6477 6123 020
E-Mail: service-kathrein@autronic-service.de

**ACHTUNG!****Vor dem Wechsel der Netzteilsicherung immer die Fernspeisespannung unterbrechen!**

Fernspeisung



Anschlussbeispiel



Technische Daten

Typ		VOS 138-1G/85	
Bestell-Nr.		209500007	
Vorwärtsweg			
Frequenzbereich	MHz	105 – 1006	
Verstärkung	dB	40/34/30	
Einstellbereich Dämpfungssteller	dB	0 – 20	
Einstellbereich Entzerrer	dB	0 – 20	
Einstellbereich Interstage-Dämpfung	dB	0/6/10	
Einstellbereich Interstage-Entzerrung	dB	0/6	
Maximaler Betriebspegel (BER <1E-9) ¹⁾ flach	dB μ V	107	
6-dB-Interstage-Preemphase		109	
Rauschmaß (Interstage-Dämpfung 0/6/10 dB)	dB	Typ. 6/7/7	
Rückweg			
Frequenzbereich	MHz	5 – 85	
Verstärkung	- aktiv	dB	25
	- passiv	dB	-2
Einstellbereich Eingangsdämpfung	dB	0/10	
Einstellbereich Eingangsentzerrung	dB	0/3	
Einstellbereich Interstage-Dämpfung	dB	0 – 20	
Einstellbereich Interstage-Entzerrung	dB	0/3/6	
Maximaler Betriebspegel (BER <1E-9) ²⁾	dB μ V	111	
Rauschmaß	dB	Typ. 5	
Eingangspegeldichte (CINR bei 50 dB)	dB μ V/Hz	-10	
Dynamikbereich (EN 60728-3)	dB	24	
Testbuchsen (F-Connector)			
Verstärkereingang (5-1006 MHz, bidirektional)	dB	-20	
Verstärkerausgang (5-1006 MHz, mit Richtkoppler)	dB	-20	
Schaltnetzteil			
Eingangs-Nennspannung	V~	32 – 65	
Typische Eingangs-Nennleistung ³⁾ Rückweg passiv oder deaktiviert	W	13	
Rückweg aktiv		14	
Allgemeines			
Impedanz Eingang/Ausgang	Ω	75	
HF-Anschlüsse		PG 11	
Schutzart (nach EN 60529) ⁴⁾		IP 54	
Temperaturbereich	°C	-20 bis +55	
Abmessungen	mm	218 x 141 x 76	
Verpackungseinheit/Gewicht	St./kg	1 (10)/1,25	

Alle Angaben sind typische Werte!

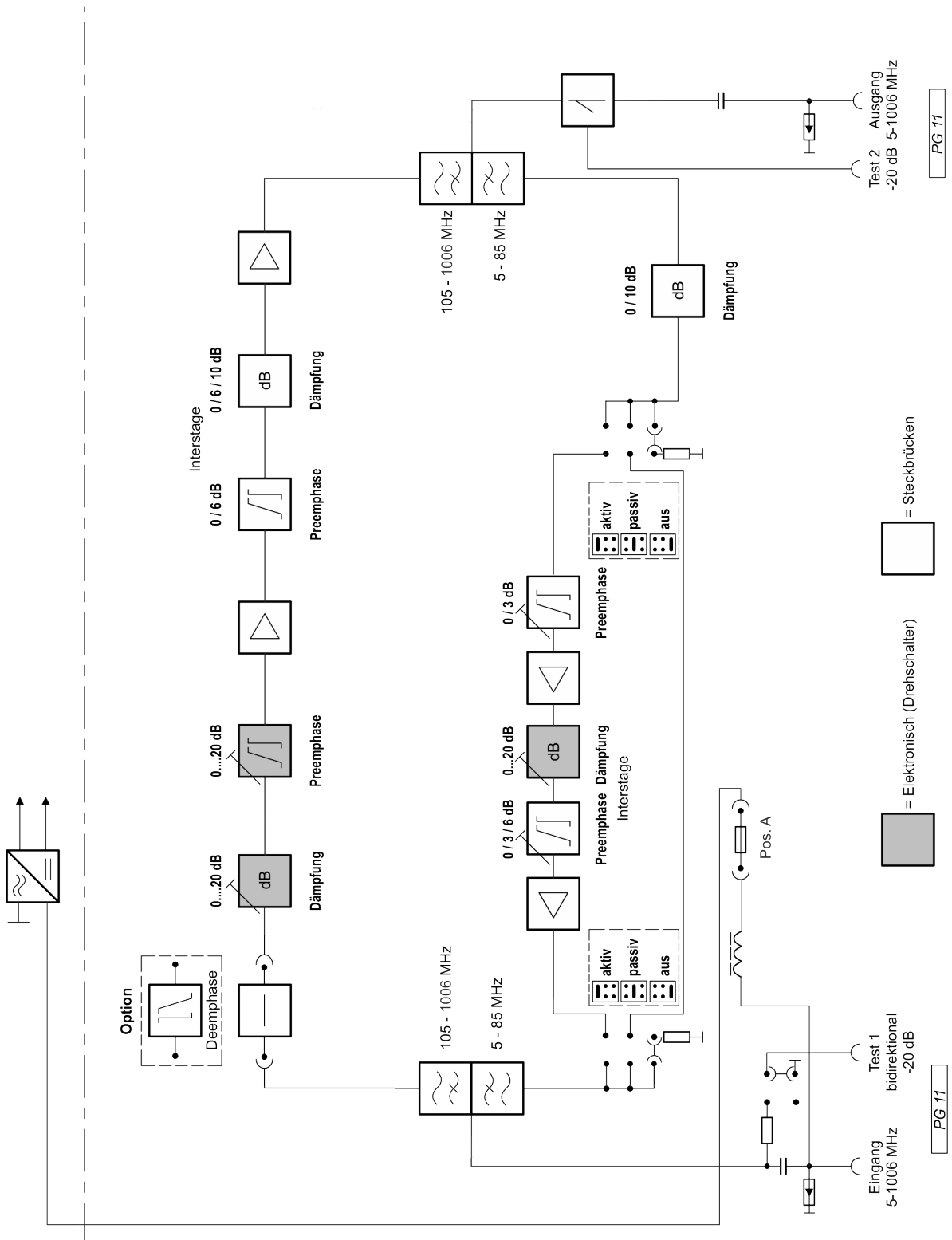
¹⁾ Nach EN 60728-3 112 Kanäle 256 QAM

²⁾ Nach EN 60728-3 9 Kanäle 256 QAM

³⁾ Eingangs-Nennleistung in Abhängigkeit zur Einspeise-Spannung bei Betrieb über den Kabelwiderstand

⁴⁾ Außeneinsatz nur in wettergeschützten Schränken

Blockschaltbild



Elektronische Geräte

Elektronische Geräte gehören nicht in den Hausmüll, sondern müssen gemäß Richtlinie 2012/19/EU DES EUROPÄISCHEN PARLAMENTS UND DES RATES vom 4. Juli 2012 über Elektro- und Elektronik-Altgeräte fachgerecht entsorgt werden. Bitte geben Sie dieses Gerät am Ende seiner Verwendung zur Entsorgung an den dafür vorgesehenen öffentlichen Sammelstellen ab.