

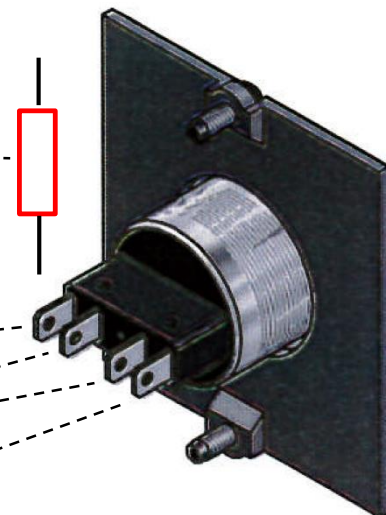
Hinweis:	Notice:
Es muss zwingend ein Vorwiderstand für die LED eingesetzt werden (siehe Skizze). Dieser Vorwiderstand ist am "- LED Terminal" anzuschließen. Der benötigte Vorwiderstand kann aus der unten dargestellten Tabelle entnommen werden. Alternativ kann der der notwendige LED-Vorwiderstand auch unter http://www.leds.de/Widerstandsrechner/ berechnet werden.	A series resistor must be applied for the LED (see drawing). This series resistor must be connected to "- LED Terminal". Details about the required series resistor are given in the enclosed table below. Alternatively the required series resistor can also be calculated on the website http://www.leds.de/en/Resistor-Calculator/ .
Technische Daten:	Technical Data:
Maximale Schaltleistung Taster: 24VDC/50mA Betriebsspannung/-strom LED: 3,5VDC/20mA	Max. switching capacity: 24VDC/50mA Operating voltage/current LED: 3,5VDC/20mA

**LED Vorwiderstand/
LED Series Resistor**

- LED Anschlussklemme /
- LED Terminal

Anschlussklemmen Taster
Switch Terminals

+ LED Anschlussklemme /
+ LED Terminal



Betriebsspannung / Operating voltage	Betriebsstrom / Operating current	Vorwiderstand / Series resistor
5VDC	20mA	75 Ω
9VDC	20mA	275 Ω
12VDC	20mA	425 Ω
20VDC	20mA	825 Ω
24VDC	20mA	1025 Ω