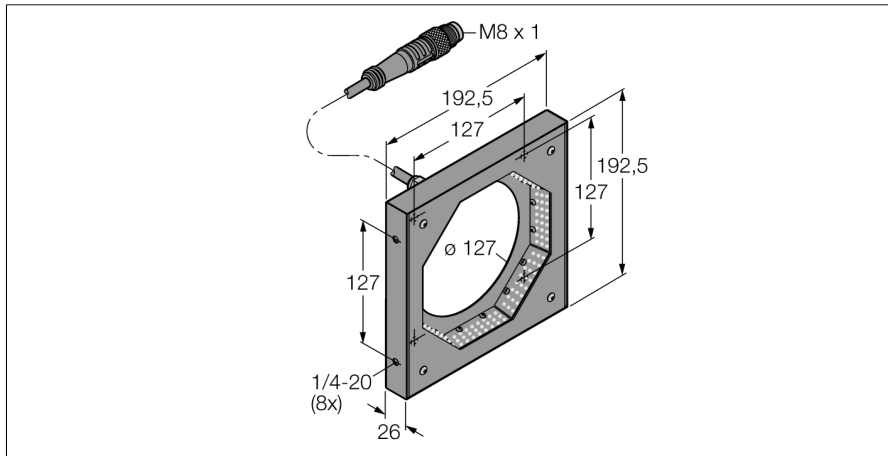
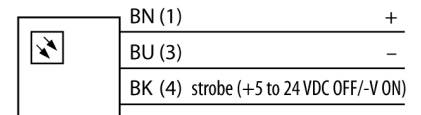


Bildverarbeitung
Flachwinkel-Ringleuchte
LEDII150-3M



- Hervorhebung von Oberflächenunebenheiten
- Farbe: Infrarot
- Spannungsversorgung: 24 VDC
- Pigtail M8x1, 2m

Anschlussbild



Funktionsprinzip

Ausleuchtung nahezu senkrecht zur Inspektionsrichtung. Verbesserter Kontrast von Oberflächeneigenschaften.

Typenbezeichnung	LEDII150-3M
Ident-Nr.	3076773
Einsatzzweck	Bildverarbeitung
Funktion	Flächenleuchte
Bauform	Quader
Abmessungen	127 x 127 x 25.8 mm
Gehäusewerkstoff	Metall, AL
Elektrischer Anschluss	Kabel mit Steckverbinder, M8 x 1, Dreidraht
Leitungslänge	2 m
LED-Lebensdauer (L70)	20000 h
Schutzart	IP00
Umgebungstemperatur	0...+50 °C
Zulassungen	CE
Betriebsspannung	24 VDC
DC Bemessungsbetriebsstrom	≤ 350 mA
Lichtart	IR
Wellenlänge	850...940nm