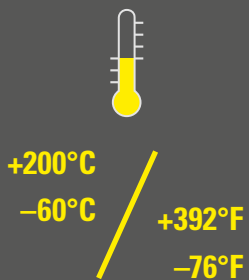


### NTBN-M

Gegenmutter sechskant, Messing vernickelt, metrisch  
*Locknut hexagon, brass nickel-plated, metric*



**Material: Messing vernickelt**

FIPLOCK® NTBN-M ist eine metrische Sechskant-Gegenmutter aus vernickeltem Messing und kommt überall dort zum Einsatz, wo Anschlussverschraubungen mit Metallgewinde gekontert werden müssen.

**Material: Brass nickel-plated**

*The hexagon locknut FIPLOCK® NTBN made out of brass nickel-plated is required wherever a fitting with a metric metal thread has to be secured.*

## NTBN-M

### Produkteigenschaften / *Product performances*

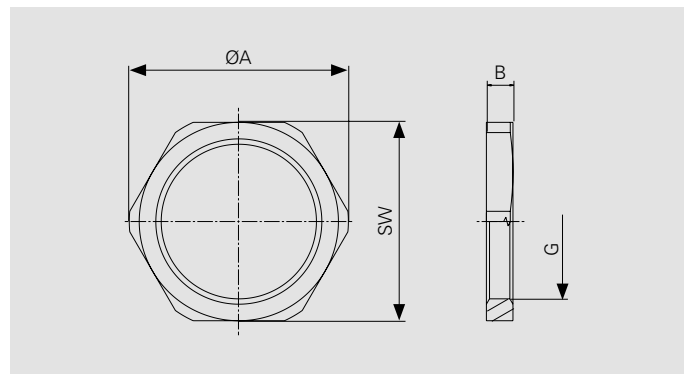
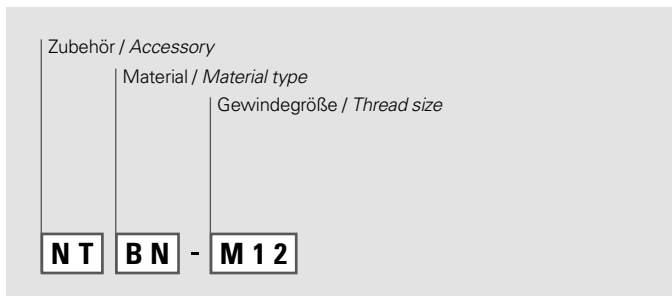
Anwendungseigenschaften / <i>Application performances</i>	Eigenschaften <i>Characteristics</i>	Maßeinheit <i>Unit</i>	Normen, Spezifikationen <i>Standards, specifications</i>	Bemerkung <i>Remark</i>
Temperaturbereich <i>Temperature range</i>	-60 bis / <i>to</i> +200 -76 bis / <i>to</i> +392	°C °F	IS FIP	

Prüfungen werden nach EN ISO 139 bei 23°C / 50% r. F. durchgeführt (sofern nicht anders angegeben). IS FIP = Interne Spezifikation FIP  
*Tests carried out acc. EN ISO 139 at 23°C / 50% r. h. (if not indicated different). IS FIP = Internal Specification FIP*

Artikel-Nr. Part No.	Gewindegröße Thread size	Dimensionen in mm (nom.) Dimensions in mm (nom.)			Gewicht pro Stück Weight per piece	VPE PU
		SW	A	B		
NTBN-M12	M12x1,5	15	16,5	3,0	2,2	10
NTBN-M16	M16x1,5	19	20,9	3,0	3,0	10
NTBN-M20	M20x1,5	24	26,4	3,5	5,8	10
NTBN-M25	M25x1,5	30	33,0	4,0	10,0	10
NTBN-M32	M32x1,5	36	39,6	4,0	11,0	6
NTBN-M40	M40x1,5	46	50,6	5,0	24,3	6
NTBN-M50	M50x1,5	60	65,0	5,0	47,3	4
NTBN-M63	M63x1,5	70	77,0	5,0	46,2	4

Kontaktieren Sie unsere lokale Vertretung oder unseren Kundendienst betreffend der Artikelverfügbarkeit und Lieferzeit sowie weiteren Nennweiten und Farben.  
Please contact our local distribution partner or our customer service regarding product availability, lead time, other sizes and colours.

## Nummernschlüssel / Number code:



Die hier enthaltenen Angaben – einschließlich der Abbildungen und graphischen Darstellungen – entsprechen dem aktuellen Stand unserer Kenntnisse und sind nach bestem Wissen richtig und zuverlässig. Sie stellen jedoch keine verbindliche Eigenschaftszusicherung dar. Der Anwender der aufgeführten Produkte hat in eigener Verantwortung über deren Eignung für den vorgesehenen Einsatz zu entscheiden. Unsere Haftung für dieses Erzeugnis richtet sich ausschließlich nach unseren Liefer- und Zahlungsbedingungen. Spezifikationen können von den FRÄNKISCHE Industrial Pipes (FIP) ohne Vorankündigung geändert werden. Zudem behält sich FIP das Recht vor, ohne Mitteilung an den Käufer an Werkstoffen oder deren Verarbeitungen Änderungen vorzunehmen, die die Einhaltung zutreffender Spezifikationen nicht beeinträchtigen oder sogar verbessern.

The provided data, images and technical specification drawings reflect the current engineering level and are to the best of our knowledge. This does not include any liability regarding the final application. Users of the products have to make their own evaluation to determine the suitability for a specific application. Our liability for these products considers the stated level within our General Conditions only. FRAENKISCHE Industrial Pipes (FIP) reserves the right to adjust specified data and values as well as implementing technical adjustments of the products e. g. change of materials and processing technologies without prior notice as long as the specified values are not reduced.