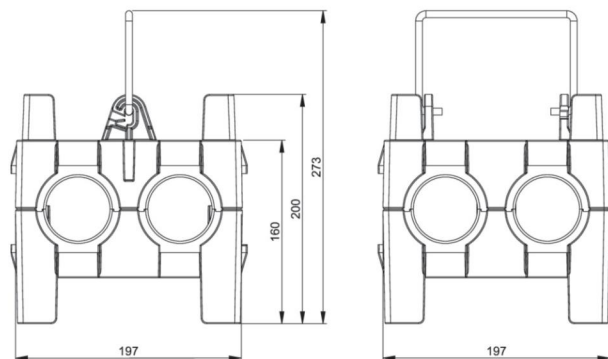


Artikel-Nr.	<b>9030206</b>
Bezeichnung	<b>Mobilverteiler Kunststoff Baureihe IMST BV 2x16/5 4xSSD GS16/5 mFI/LS Ea S IP44</b>
Langbeschreibung	Kunstst.-Mobilverteiler Modell IMST IP44 197x197x200 6TE sw 1xCEE-Gerätestecker 16A 5p 400V 2xCEE-Steckdose 16A 5p 400V ungesichert 4xSK-Steckdose 16A 250V IP54 abgesichert ü. 2xLS 16A 1p C 1xFI 40A/4/0.03A (TYP A 25AT) über alle Ausgänge Leitungsschutzschalter und FI-Schutzschalter Marke PCE VDE Verteiler betriebsfertig angeschlossen
GTIN (EAN)	9003399106095
Ursprungsland	AT
Zolltarifnummer	85371098
Nettogewicht	2,550 kg
Verpackungsmenge	1
Mindestbestellmenge	1

ETIM 9.0	EC000379
CEE-Steckdose - 16 A	2x16A5p400V
Anzahl der Schutzkontaktsteckdosen CEE 7/3 (Typ F)	4
Absicherung	LS-Schalter
FI-Schutzschalter	FI mit IFN 0,03 A (Standard)
Anzahl der Leitungsschutzschalter	2
Werkstoff des Gehäuses	Kunststoff
Einspeisung/Anschlussmöglichkeit	Anbaustecker
Art des Netzanschlusses	CEE 16 A
Handhabung	tragbar
Schutzart (IP)	IP44
Farbe	schwarz
Höhe	200 mm
Breite	197 mm
Tiefe	197 mm



<https://www.pcelectric.at/shop/de/?func=detail&artnr=9030206>

