



CoreLine Panel

RC132V G5 29_36_43S/830_40 PSU W60L60 OC

- Netzteil

Erfüllt das CoreLine Versprechen – Innovativ, einfach zu installieren und hochwertig. In neuen und renovierten Gebäuden werden gern flächig leuchtende Pannelleuchten eingesetzt, die eine hochwertige Beleuchtung realisieren und durch ihre hohe Effizienz und Lebensdauer erheblich Energie- und Wartungskosten einsparen. CoreLine Panel gibt es in zwei Ausführungen: Ein bildschirmarbeitsplatztaugliches (BAP-taugliches) (OC) Panel mit integrierter, breitstrahlender MicroOptik und ein opales Panel (NOC). Die neuen CoreLine Panel LED-Einlegeleuchten können auch als Ersatz herkömmlicher Leuchtstofflampenleuchten zum Einsatz kommen. Sie lassen sich einfach und schnell installieren. Die BAP-tauglichen Leuchten sind zusätzlich mit einem optionalen Abhängeset zur direkt strahlenden Pendelleuchte umrüsten

Produkt Daten

Allgemeine Eigenschaften	
Lichtquelle ersetzbar	Nein
Anzahl der Vorschaltgeräte	Einheit
Betriebsgerät inklusive	Ja
Lighting Technology	LED
Stufe	Better

Lichttechnische Daten	
Lichtstrom	2.900 3.600 4.300 lm
Gesättigtes Rot (R9)	<50
Ähnlichste Farbtemperatur (Nom)	3000 3500 4000 K
Lichtleistung (spezifiziert) (Nom)	120 126 lm/W
Farbwiedergabeindex (CRI)	≥80
Flackerwert (PstLM)	1

Wert für stroboskopischen Effekt (SVM)	0,4
Optik	Abstrahlungswinkel (90°)
Abstrahlungswinkel Leuchte	90°
CEN-Wert (Unified Glare Rating)	19

Elektrische Kenndaten	
Eingangsspannung	220-240 V
Netzfrequenz	50 or 60 Hz
Eingangsfrequenz	50 oder 60 Hz
Einschaltstrom	19,7 A
Dauer Einschaltstrom	0,242 ms
Stromverbrauch	34,5 28,5 24,5 W
Leistungsfaktor (Anteil)	0,9
Elektrischer Anschluss	Schnellsteckverbinder, 3-polig

CoreLine Panel

Kabel	-
Anzahl Leuchten pro Sicherung mit 16 A Typ B	13

Temperaturkenndaten

Umgebungstemperaturbereich	-10 bis +35 °C
----------------------------	----------------

Dimmen

Dimmbar	Nein
Betriebsgerät	Netzteil
Konstanter Lichtstrom	Nein

Mechanische Kenndaten

Gehäusematerial	Stahl
Reflektor-Material	Acrylat
Material der Optik	Polystyrol
Material optische Abdeckung	Acrylat
Befestigungsmaterial	-
Gehäusefarbe	Weiß RAL 9003
Ausführung optische Abdeckung	Rautenförmig
Gesamte Länge	595 mm
Gesamte Breite	595 mm
Gesamte Höhe	63 mm
Abmessungen (Höhe x Breite x Tiefe)	63 x 595 x 595 mm

Zulassungen und Anwendungseigenschaften

Schutzart (IP)	IP20 [Berührungsschutz]
Schlagschutz (IK)	IK03 [0,3 J]
Nachhaltigkeitsbewertung	-
IEC-Schutzklasse	Schutzklasse II
Glühfadentest	Temperatur: 650 °C, Dauer: 30 s
Brandschutzkennzeichnung	Zur Montage auf normal entflammaren Oberflächen
CE-Zeichen	Ja
ENEC-Zeichen	ENEC-Zeichen
Garantiedauer	5 Jahre
Photobiologisches Risiko	Photobiological risk group 0 @200mm to EN62778

Fotobiologische Risikospezifikation	0,2 m
EU RoHS-konform	Ja

Initialkennwerte (IEC konform)

Lichtstromtoleranz	+/-10%
Farbraum	(0.38, 0.38) SDCM ≤3
Toleranz Leistungsaufnahme	+/-10%

Lebensdauer kennwerte (IEC konform)

Ausfallrate des Betriebsgeräts bei mittlerer Nutzlebensdauer von 50.000 Std.	5 %
Lichtstromstabilität bei mittlerer Nutzlebensdauer* von 50.000 Std.	L90
Lichtstromstabilität bei mittlerer Nutzlebensdauer* von 100.000 Std.	L75

Anwendungsparameter

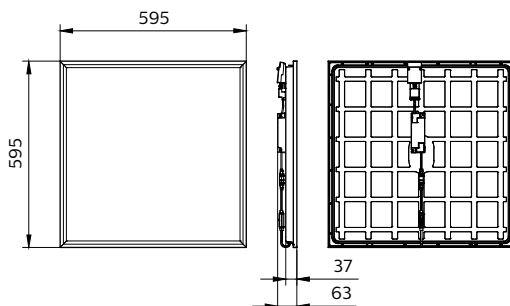
Bemessungsumgebungstemperatur	25 °C
Geeignet zum häufigen An- und Ausschalten	Ja

Produktdaten

Full EOC	872016950176800
Bestell-Produktname	RC132V G5 29_36_43S/830_40 PSU W60L60 OC
Bestellcode	50176800
Anzahl pro Verpackung	1
SAP-Zähler - Pakete pro Außenkarton	1
Materialnummer (12NC)	911401822185
Gesamtbezeichnung des Produkts	RC132V G5 29_36_43S/830_40 PSU W60L60 OC
EAN Umverpackung	8720169501768



Abmessungsskizzen



CoreLine Panel

