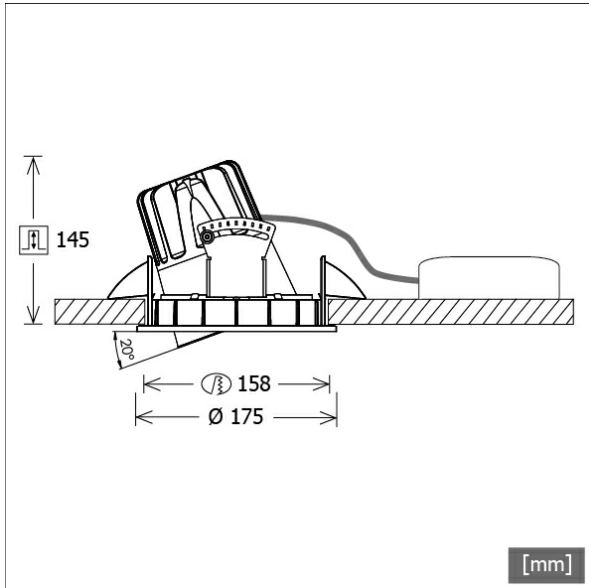


CSARL 72.5040.50/DALI



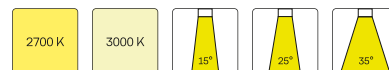
Farbe	Artikelnummer	EAN
schwarz	649924	4043544581006
silber	649925	4043544581013
weiß	649926	4043544581020



Beschreibung

- Einbaustrahler mit großem Anwendungsbereich
- Lichtkopf 355° drehbar und 20° kardanisch schwenkbar
- hohe Wartungsfreundlichkeit
- keine UV- und Wärmestrahlung
- Wärmemanagement mit Passivkühlung (Kühlkörper aus Aluminiumdruckguss)
- High-Performance Spiegelreflektor aus Aluminium mit präziser symmetrischer Abstrahlcharakteristik für maximale Lichtausbeute und optimale Entblendung
- Front-/Einbauring und Lichtkopf aus Zinkdruckguss
- reflektionsfreies EnergyVision Schutzglas klar
- werkzeugloser Deckeneinbau mit Schnellspannfedern (automatische Anpassung der Deckenstärke)
- Anschluss an Betriebsgerät über Leuchtenkabel mit Mini-Clamp Steckverbindung
- Betriebsgerät (LED-Konverter DALI, dimmbar) inklusive (Platzierung extern)

Standardoptionen



Sonderoptionen



Lichttechnik / Normen

Leuchtmittel	LED Spot / CRI 80 / 4000 K
Lebensdauer	L90 B50 50.000 h L80 B50 100.000 h L80 B20 50.000 h
Systemleistung	52.0 W
Leuchten-Lichtstrom	5570 lm
Systemeffizienz	107.11 lm/W
Moduleffizienz	149.00 lm/W
UGR 4H/8H 70/50/20	23.0/23.0 (C0/C90)
Abstrahlwinkel	50°
Versorgungsspannung	220 - 240 V / 50 Hz
Schutzklasse	III
Schutzart	IP20

Abmessungen / Gewichte

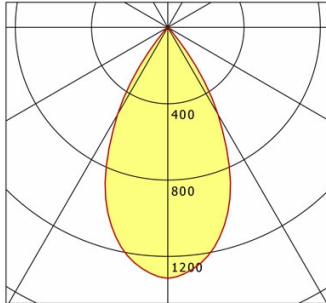
Außendurchmesser	175 mm
Höhe	150 mm
Ausschnittsmaß (Ø)	158 mm
Deckenstärke	1 - 25 mm
Einbautiefe	145 mm
Durchmesser Lichtkopf	114 mm
Nettogewicht	2.48 kg
Bruttogewicht	2.57 kg

CSARL 72.5040.50/DALI

CSARL 72.5040.50/DALI

CSA 72 Round (1xLED 52W 840/4000K 5570lm 50 °)

C0/C180 cd / 1000 lm



	C0	C90	C180	C270
0°	1315	1315	1315	1315
15°	1105	1105	1105	1105
30°	527	527	527	527
45°	26	26	26	26
60°	10	10	10	10
75°	4	4	4	4
90°	0	0	0	0
cd / 1000 lm				

Offset [m] Cone width [m] Illuminance [lx]

Offset [m]	Cone width [m]	Illuminance [lx]
3.0	3.05	813.7
6.0	6.10	203.4
9.0	9.15	90.4
12.0	12.21	50.9
15.0	15.26	32.5

η	LED
Efficiency	107 lm/W
Direct/Indirect	↓ 100% / ↑ 0%
System Power	52 W
UGR	X=4H, Y=8H
Reflection factors	70/50/20
UGR C0/C180	23.0
UGR C90/C270	23.0
CIE Flux Codes	96 99 100 100 100
Ra/CRI	>80

LTS

Zubehör



ZDAR 158.200-265
Ausgleichsring für Deckenausschnitte von 200 – 265 mm