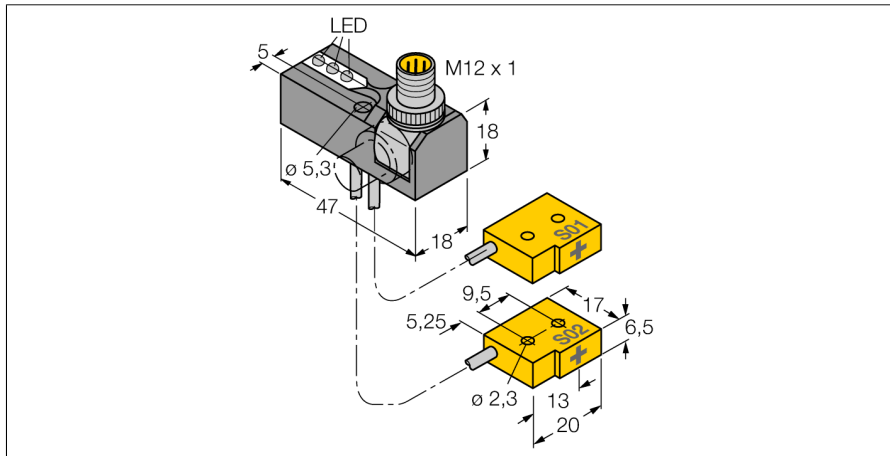


# Induktiver Sensor

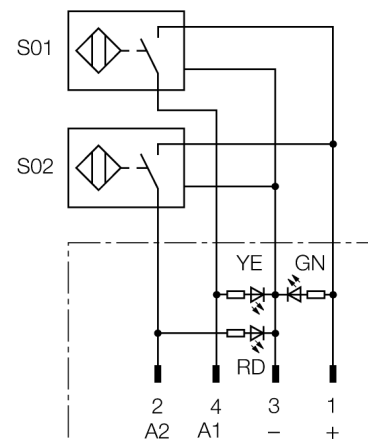
## Abfrageset für die Spanntechnik

### NI2-Q6.5-0.1-BDS-2AP6X3-H1141/S34



- Power Block BDS mit zwei angeschlossenen Sensoren und LED's
- Robuste schwenkbare Steckverbindung 0°, 45° und 90° für optimale Kabelverlegung
- Kunststoff, Trogamit
- magnetfeldfest (schweißfest) für Gleich- und Wechselfelder bis 100 mT
- 2 x Schließer, PNP-Ausgang
- DC 4-Draht, 10...30 VDC

#### Anschlussbild



#### Funktionsprinzip

Spezielle Abfragesets für die Spanntechnik mit zwei Kleinstsensoren zur Auf-Zu-Erkennung werden von Turck für komfortable Lösungen angeboten. Turck bietet eine nahezu unbegrenzte Kombinationsmöglichkeit aus vier verschiedenen Power-Blocks und über 40 verschiedenen Sensormodulbauformen.

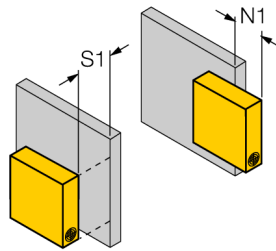
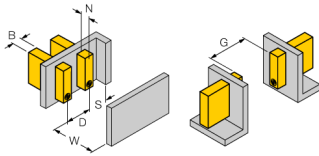
<b>Typenbezeichnung</b>	NI2-Q6.5-0.1-BDS-2AP6X3-H1141/S34
Ident-Nr.	1650098
<b>Sonderausführung</b>	S34 = Die Sensoren sind magnetfeldfest.
<b>Bemessungsschaltabstand <math>S_n</math></b>	2 mm
Einbaubedingung	nicht bündig
Gesicherter Schaltabstand	$\leq (0,81 \times S_n) \text{ mm}$
Korrekturfaktoren	St37 = 1; AL = 0,7; Edelstahl = 0,75; Ms = 0,45
Wiederholgenauigkeit	$\leq 2\% \text{ v. E.}$
Temperaturdrift	$\leq \pm 10\%$
Hysterese	3...15 %
Umgebungstemperatur	-25...+70 °C
<b>Betriebsspannung</b>	10...30 VDC
Restwelligkeit	$\leq 10\% U_{s.}$
DC Bemessungsbetriebsstrom	$\leq 150 \text{ mA}$
Leerlaufstrom $I_0$	$\leq 20 \text{ mA}$
Reststrom	$\leq 0,1 \text{ mA}$
Isolationsprüfspannung	$\leq 0,5 \text{ kV}$
Kurzschlusschutz	ja/ taktend
Spannungsfall bei $I_0$	$\leq 1,8 \text{ V}$
Ausgangsfunktion	Vierdraht, Schließer, PNP
kleinster Betriebsstrom $I_m$	$\geq 1 \text{ mA}$
Schaltfrequenz	0.03 kHz
<b>Bauform</b>	Abfrageset für die Spanntechnik, Q6,5
Abmessungen	47 x 18 x 18 mm
Gehäusewerkstoff	Metall, Trogamit
Material aktive Fläche	Kunststoff, PP GR-20
Elektrischer Anschluss	Steckverbinder, M12 x 1
Kabelqualität	2 mm, Grau, Lif9Y-11Y, PUR, 0.1
Kabelquerschnitt	3x 0.08 mm <sup>2</sup>
Litze	40x 0.05mm
Vibrationsfestigkeit	55 Hz (1 mm)
Schockfestigkeit	30 g (11 ms)
Schutzart	IP67
MTTF	2283 Jahre nach SN 29500 (Ed. 99) 40 °C
Menge in der Verpackung	1
<b>Betriebsspannungsanzeige</b>	LED, grün
Schaltzustandsanzeige	2 x LED, gelb / rot
Im Lieferumfang enthalten	Schraube M5 x 25 DIN 912

## Induktiver Sensor Abfrageset für die Spanntechnik NI2-Q6.5-0.1-BDS-2AP6X3-H1141/S34

Einbauhinweise / Beschreibung	minimale Abstände
Abstand D	3 x B
Abstand W	3 x Sn
Abstand S	1,5 x B
Abstand G	6 x Sn
Abstand N	2 x Sn

---

<b>Breite der aktiven Fläche B</b>	6.5 mm
------------------------------------	--------



**Es ist darauf zu achten, dass dieser Sensor nicht-bündig eingebaut werden muss.**

Unter folgenden Bedingungen ist jedoch auch ein teil-bündig, einseitiger Einbau erlaubt:

Abstand N1 = 0 mm bei gleichzeitigem Abstand S1 = 1 mm oder

Abstand N1 = 1 mm bei gleichzeitigem Abstand S1 = 0 mm

Die Werte gelten bei Einbau in Aluminium

Abstand N1 = 0 mm bei gleichzeitigem Abstand S1 = 5 mm oder

Abstand N1 = 5 mm bei gleichzeitigem Abstand S1 = 0 mm

Die Werte gelten bei Einbau in St37.