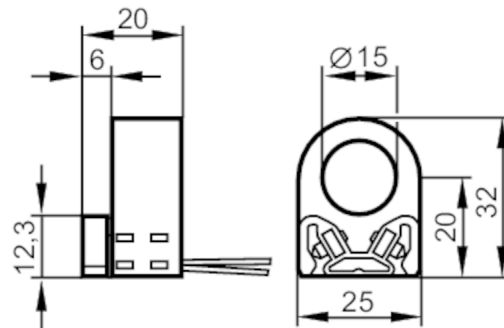


# N7R22A



## Induktiver NAMUR-Ringsensor

I7R2015-N /1G/1D



### Produktmerkmale

Elektrische Ausführung	NAMUR
Ausgangsfunktion	Öffner
Gehäuse	Ringförmig
Abmessungen [mm]	32 x 25 x 20

### Elektrische Daten

Anschluss an Schaltverstärker	ja
Schaltverstärker	Anschluss an bescheinigte eigensichere Stromkreise mit den Höchstwerten: $U = 15 \text{ V} / I = 50 \text{ mA} / P = 120 \text{ mW}$
Nennspannung DC [V]	8,2; ( $1\text{k}\Omega$ )
Stromaufnahme [mA]	< 1,2; (sperrend; leitend: > 2,1)
Schutzklasse	III

### Ausgänge

Elektrische Ausführung	NAMUR
Ausgangsfunktion	Öffner

### Erfassungsbereich

Messkugel Durchmesser [mm]	6
Max. Durchfahrgeschwindigkeit [m/s]	25

### Genauigkeit / Abweichungen

Hysterese [mm]	1
----------------	---

### Umgebungsbedingungen

Umgebungstemperatur [°C]	-40...100
Hinweis zur Umgebungstemperatur	max. Temperaturspanne: 100 K
Schutzart	IP 67

# N7R22A

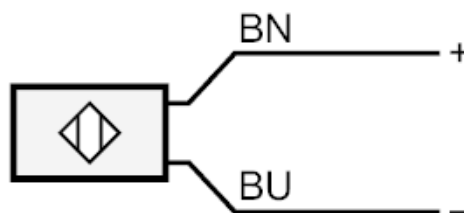


## Induktiver NAMUR-Ringsensor

I7R2015-N /1G/1D

Zulassungen / Prüfungen	
Zulassung	BVS 08 ATEX E026; IECEx BVS 09.0016
ATEX Gerätekenzeichnung	$\text{Ex}$ II 1G Ex ia IIC T4 Ga
	$\text{Ex}$ II 1D Ex ia IIIC T125°C Da
EMV	EN 60947-5-2
MTTF [Jahre]	3318
Sicherheitskennwerte	
Max. Eigenkapazität [nF]	150
Max. Eigeninduktivität [ $\mu\text{H}$ ]	100
Mechanische Daten	
Gewicht [g]	46,8
Gehäuse	Ringförmig
Abmessungen [mm]	32 x 25 x 20
Innendurchmesser [mm]	15
Werkstoffe	PA 12-GF30
Bemerkungen	
Verpackungseinheit	1 Stück
Elektrischer Anschluss	
Kabel: 0,15 m; 2 x 0,14 mm <sup>2</sup> , PTFE	

### Anschluss



Adernfarben :

BN = braun  
BU = blau