

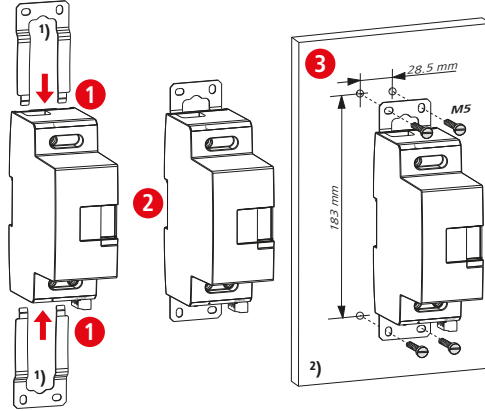
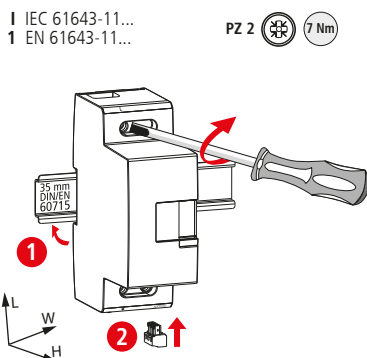
DEHNbloc Maxi DBM 1 CI 760 FM

- DE Einbauanleitung
- GB Installation instructions
- IT Istruzioni di montaggio
- FR Instructions de montage
- NL Montagehandleiding
- ES Instrucciones de montaje
- PT Instruções de montagem
- DK Monteringsvejledning
- SE Monteringsanvisning
- FI Asennusohje
- GR Οδηγίες συναρμολόγησης
- PL Instrukcja montażu
- CZ Montážní návod
- TR Kurulum Talimatları
- RU Инструкция по монтажу
- CN 安装说明
- HU Szerelési útmutató
- JP 設置説明書



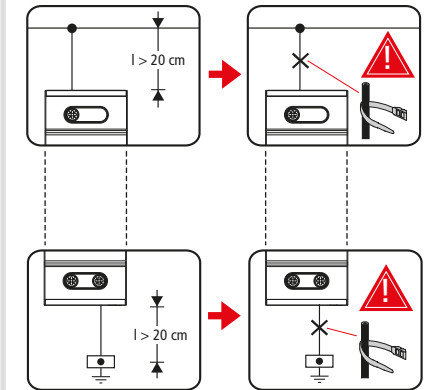
I IEC 61643-11...
1 EN 61643-11...

PZ 2 7 Nm

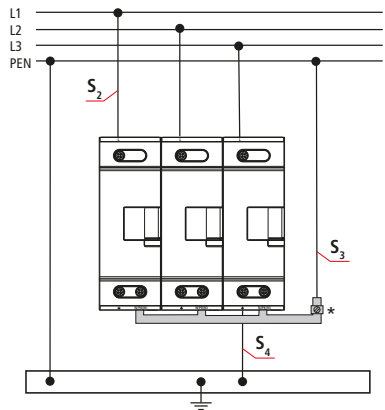


DBM 1 CI 760 FM	
U _c	760 V (50 / 60 Hz)
U _N / Tol.: ±10%	690 V(50/60 Hz)
I _h	25 kA _{rms}
I _{SCCR}	25 kA _{rms}
I _{imp} 10/350 μs	35 kA
θ ^{*)}	-40°C ... +80°C
I _{PE}	5% ... 95%
I _{PE}	<< 1mA
IP ³⁾	20
L x W x H	150 mm x 54 mm x 101 mm

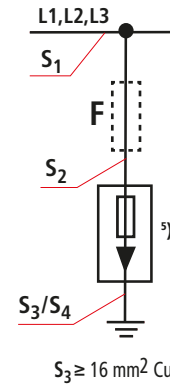
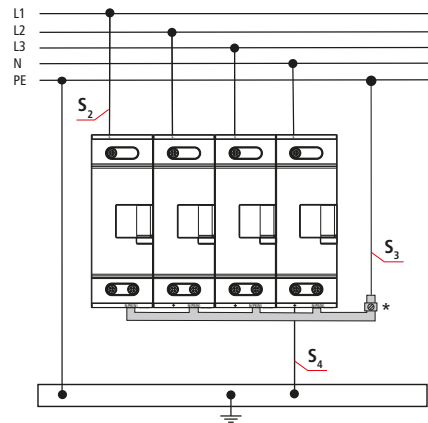
	16.5 mm	16.5 mm	16.5 mm
min. □ L, N/PE(N), ⚬	10 mm ²		
max. □ L, N/PE(N), ⚬	35 mm ²	50 mm ²	



TN-C / IT



TN-S

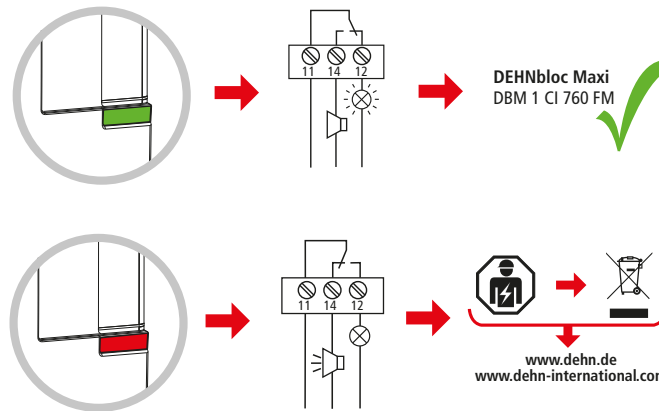


S ₁ / mm ²	max. I _k	S ₂ / mm ²	S ₃ /S ₄ / mm ²	
≤ 25 mm ²	≤ 25 kA	= S ₁	= S ₁ min. 16 mm ²	
> 25 mm ²	≤ 25 kA	4) 25 mm ²	25 mm ²	

LPZ 0_A LPZ 0_B LPZ 1 LPZ 2



LPZ 3



DEHNbloc Maxi DBM 1 CI 760 FM	
	U _N / I _N AC: 250 V / 0.5 A DC: 250 V / 0.1 A 125 V / 0.2 A 75 V / 0.5 A
max. 1.5 mm ²	

www.dehn.de
www.dehn-international.com

