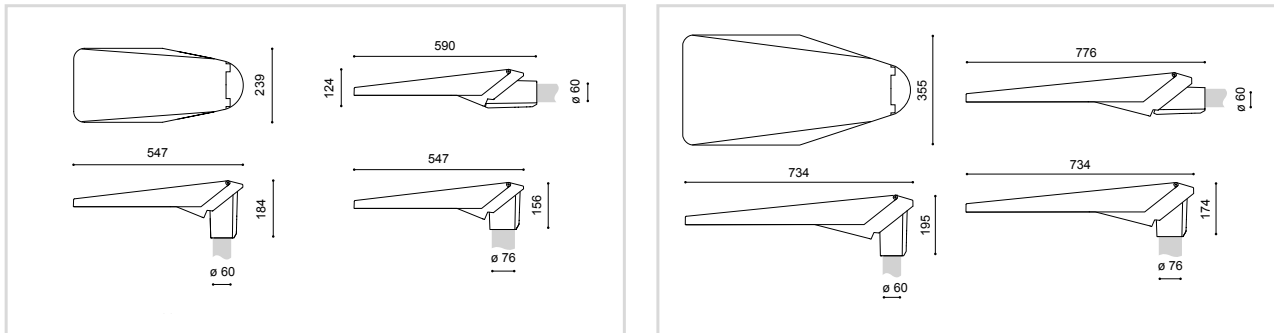


Mastauf- / Mastansatzleuchte

ALFONS I / ALFONS II

mit DA, FF, WUFF, DAWU LED Modul(en), Leuchtenkopf als Mastaufsatzleuchte \varnothing 76mm (Neigung: 0°, 5° oder 10°) bzw. \varnothing 60mm (Neigung: 0°, 5°, 10° oder 15°) oder als Mastansatzleuchte \varnothing 48mm bis \varnothing 60mm (Neigung: 0°, -5°, -10° oder -15°) durch Versetzen des Auf- bzw. Ansatzstückes ASA möglich; Masthöhe ALFONS I: von 3,00m bis 7,00m; Masthöhe ALFONS II: von 6,00m bis 12,00m.

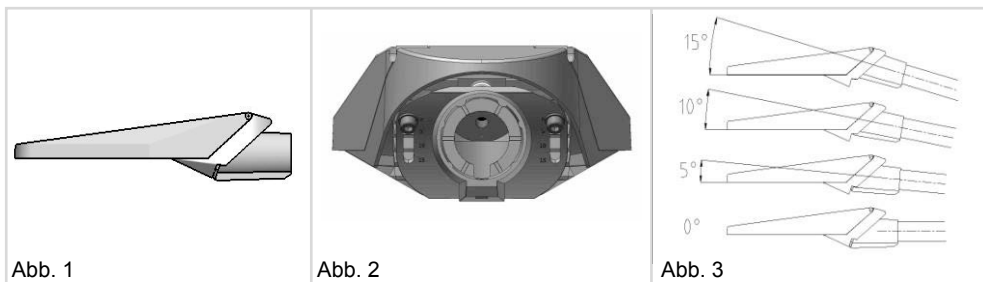
WICHTIGER HINWEIS: Diese Leuchte ist nicht für den Innenbereich zu verwenden.



A. Montage und Anschliessen der Leuchte

1. Montage als Mastansatzleuchte mit ASA 60 für Mastausleger \varnothing 48mm – \varnothing 60mm

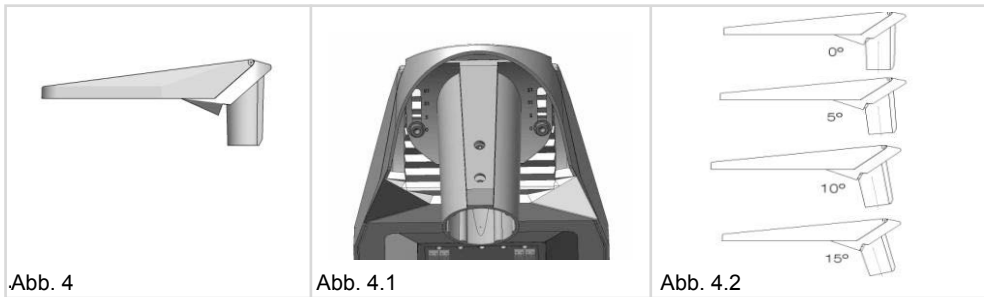
- Das für die Montage erforderliche ASA 60 an den Leuchtenkörper mit den beigegeführten 2 Sechskantschrauben befestigen.
- Für die Ansatzvariante muss sich das Ansatzstück ASA 60 in horizontaler Position befinden, Abb. 1.
- Stellen Sie sicher, dass das Ansatzstück ASA 60 in der von Ihnen gewünschten Neigung sitzt. Das Mastansatzstück ASA 60 kann durch lösen der 2 Sechskantschrauben in die gewünschte Neigung 0°, -5°, -10° bzw. -15° versetzt werden, Abb. 2, Abb. 3.
- Führen Sie die Anschlussleitung ca. 30cm durch die Stopfbuchsverschraubung in den Leuchtenkopf
- Schieben Sie die Leuchte auf den Ausleger und fixieren Sie den Ausleger mit den 2 mitgelieferten Innensechskantschraube M10 x 30. Verwenden Sie hierfür einen Inbusschlüssel Größe 5. Ziehen Sie mit mindestens 20Nm die Schrauben an.
- Folgen Sie weiter den Anweisungen unter 3.



2. Montage als Mastaufsatzleuchte für Mastzopf \varnothing 76mm bzw. \varnothing 60mm

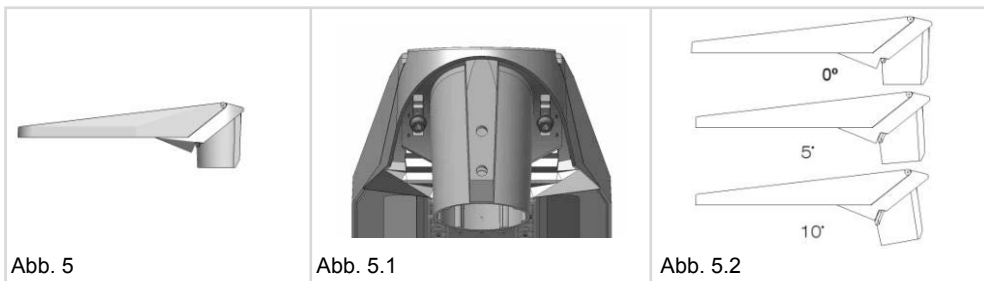
- Das für die Montage erforderliche ASA 76 an den Leuchtenkörper mit den beigegeführten 2 Sechskantschrauben befestigen.
- Für die Aufsatzvariante muss sich das Ansatzstück ASA 60 für Mastzopf \varnothing 60mm, Abb. 4.1 bzw. ASA 76 für Mastzopf \varnothing 76mm, Abb. 5.1 in vertikaler Position befinden, Abb. 4, Abb. 5.
- Stellen Sie sicher, dass das Ansatzstück ASA 60 bzw. ASA 76 in der von Ihnen gewünschten Neigung sitzt. Die Mastansatzstücke ASA 60 bzw. ASA 76 können durch lösen der 2 Sechskantschrauben in die gewünschte Neigung versetzt werden: ASA 60: 0°, 5°, 10° bzw. 15°, Abb. 4.2, ASA 76: 0°, 5° bzw. 10°, Abb. 5.2.
- Führen Sie die Anschlussleitung ca. 30cm durch die Stopfbuchsverschraubung in den Leuchtenkopf
- Setzen Sie die Leuchte auf den Mastzopf
- Heben Sie das Vorderteil der Leuchte mit einer Hand in die ungefähre Endposition.
- Fixieren Sie den Leuchtenkopf mit den 2 mitgelieferten Innensechskantschrauben.
- Verwenden Sie die Schrauben M10 x 30. Verwenden Sie hierfür einen Inbusschlüssel Größe 5. Ziehen Sie mit mindestens 20Nm die Schrauben an.
- Folgen Sie weiter den Anweisungen unter 3.

Montageanleitung



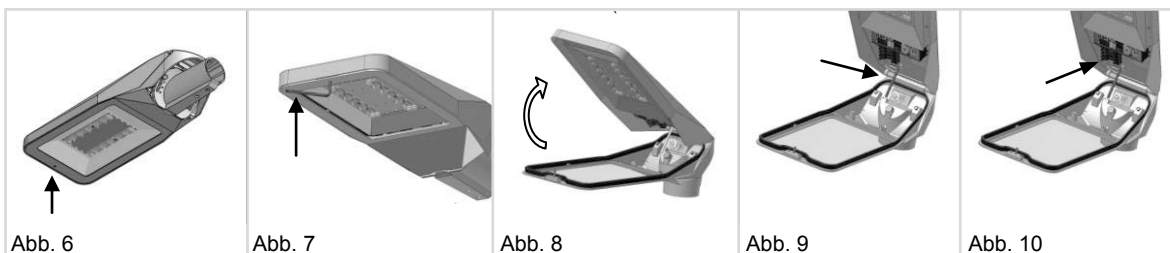
3. Anschließen der Elektroeinheit

- Stellen Sie sicher, dass keine Spannung anliegt
- Öffnen Sie die Abdeckung, indem Sie vorn die Imbusschraube mit dem Imbusschraubenschlüssel Größe 5 lösen, Abb. 6, Abb. 7 und öffnen Sie den Leuchtenkopf nach oben, Abb. 8
- Fixieren Sie den geöffneten Leuchtenkopf, indem Sie den Halter nach unten klappen, Abb. 9
- Ziehen Sie von der Anschlussklemme das noch nicht verkabelte Buchsenteil ab, Abb. 10 und schließen Sie das eingeführte Kabel daran an und verbinden Sie Stecker- und Buchsenteil wieder
- Drehen Sie die Stopfbuchsverschraubung fest, um das Anschlusskabel zu entlasten
- Schließen Sie die Leuchte wieder in umgekehrter Reihenfolge



B. Auswechseln des bzw. der LED-Module und des Treibers

- Stellen Sie sicher, dass keine Spannung anliegt
- Öffnen Sie die Abdeckung, indem Sie vorn die Imbusschraube mit dem Imbusschraubenschlüssel Größe 5 lösen, Abb. 6, Abb. 7 und öffnen Sie den Leuchtenkopf nach oben, Abb. 8
- Fixieren Sie den geöffneten Leuchtenkopf, indem Sie den Halter nach unten klappen, Abb. 9
- Zum Wechseln des oder der LED-Module lösen Sie das bzw. die Verbindungskabel, lösen Sie zwei bzw. drei Schrauben pro Modul und entnehmen Sie das bzw. die Module. Tragen Sie Wärmeleitpaste zwischen den LED-Modulen auf und schrauben Sie die Module wieder mit je zwei bzw. drei Schrauben auf. Klemmen Sie das Verbindungskabel wieder an.
- Zum Wechseln des Treibers lösen Sie die Verbindungskabel und zwei Schrauben und entfernen den Treiber. Setzen Sie den neuen Treiber an dieselbe Stelle wieder ein und schließen Sie die Verbindungskabel an.
- Schließen Sie die Leuchte in umgekehrter Reihenfolge



C. Funktionsweise des Treibers mit Dippschalter bei der Ausführung WUFF 2.0 bzw. DAWU 2.0

Es sind jeweils 4 Bestromungen einstellbar.

Variante 1:

Pin 1	Pin 2	Strom (mA)
ON	ON	700
ON	OFF	650
OFF	ON	600
OFF	OFF	500

Variante 2:

Pin 1	Pin 2	Strom (mA)
ON	ON	500
ON	OFF	450
OFF	ON	350
OFF	OFF	250

Die Werkseinstellung ist je nach Modul unterschiedlich und im Datenblatt beschrieben.

Hergestellt nach DIN EN 60598-2-3; Stand: 08.2021