

DE

Wichtiger Hinweis!

Arbeiten an elektrischen Anlagen und elektrischen Betriebsmitteln dürfen nur von einer Elektrofachkraft vorgenommen werden. Unbedingt vor Beginn der Montage elektrische Leitungen spannungsfrei schalten. Vor oder während der Installation sind die nachstehend aufgeführten Installationsvorschriften zu beachten bzw. einzuhalten.

Achtung, unbedingt lesen! Bei Schäden, die durch Nichtbeachtung der Anleitung verursacht werden, erlischt der Garantieanspruch. Für Folgeschäden, die daraus resultieren übernehmen wir keine Haftung. Diese Bedienungsanleitung ist vor Inbetriebnahme des Produktes genauestens durchzulesen.

Kunststoff-Fluchweg-/Rettungszeichenleuchte

Sicherheitsleuchte gem. DIN EN 60598-1, DIN EN 60598-2-22, DIN EN 1838.

Technische Daten

t _a :	0° C bis +40° C
Leuchtmittel:	LED
Batterie:	3,2V / 1,5Ah LiFePO4
Anschlussklemmen:	1,5mm ²
Schutzklasse:	II
Schutzart:	IP 43

Wichtig: Die Lichtquelle und der Akku dieser Leuchte darf nur vom Hersteller oder einem von ihm beauftragten Servicetechniker oder einer vergleichbar qualifizierten Person ersetzt werden. Wenn die Nennbetriebsdauer nicht mehr erreicht wird ist der entsprechende RPOWER®-Akku zu erneuern. Bei Batteriewechsel alten Akku nicht im Hausmüll entsorgen!



Zur Reinigung keine lösungsmittelhaltigen Reiniger verwenden!

EN

Important information

These instructions are intended solely for trained electricians or the installation company responsible. The installation requirements listed below must be noted and observed before and during installation.

Caution! Claims for warranty cannot be lodged in the event of damage caused by non-observance of these instructions. We do not accept any liability for follow-on damage resulting from this. These operating instructions must be read very thoroughly before commissioning the product.

Plastic emergency-/ exit sign luminary

Emergency luminaire for marking of escape and rescue routes according to DIN EN 60598-1, DIN EN 60598-2-22, DIN EN 1838 for wall mounting

Technical specifications

t _a :	0° C to +40° C
Illuminant:	LED
Battery:	3,2V / 1,5Ah LiFePO4
Terminals:	1,5mm ²
Insulation class:	II
Protection category:	IP 43

Important: The light source and the battery contained in this luminaire shall only be replaced by the manufacturer or his service agent or a similar qualified person. If the nominal operating time is no longer achieved, the corresponding RPOWER® battery must be replaced. When changing the battery, do not dispose of the old battery in the household waste!



Don't clean with acid cleaners!

FR

Consigne importante!

Cette notice d'utilisation s'adresse seule à un électricien enseigné ou à une entreprise d'installation. Avant ou pendant l'installation, les instructions d'installation doivent être observées et appliquées.

Attention! Pour tous dommages résultant du non-respect de cette notice d'utilisation la garantie s'éteint. Nous déclinons toute responsabilité pour les dommages consécutifs! Cette notice d'utilisation doit être lue attentivement avant la mise en service du produit.

Luminaire de sécurité en polycarbonate

Luminaire de sécurité selon DIN EN 60598-1, DIN EN 60598-2-22 et DIN EN 1838 pour la signalisation de voies d'évacuation et de secours.

Données techniques:

t _a :	0° C à +40° C
Lampes:	LED
Batterie:	3,2V / 1,5Ah LiFePO4
Terminaux:	1,5mm ²
Classe de protection:	II
Type de protection:	IP 43

Important: La source lumineuse de ce luminaire ne peut pas être remplacé; lorsque la source de lumière a atteint sa fin de vie, toute la lampe doit être remplacée. Si la durée de fonctionnement nominale n'est plus atteinte, la batterie RPOWER® correspondante doit être remplacée. Lors du remplacement des piles, ne jetez pas l'ancienne pile avec les ordures ménagères!



Ne pas utiliser de solvants pour le nettoyage du luminaire.

PL

Ważna wskazówka!

Niniejsza instrukcja jest przeznaczona wyłącznie dla wyszkolonych specjalistów-elektryków, wzgl. dla wykonawczej firmy instalacyjnej. Przed lub w trakcie instalacji należy przestrzegać podanych niżej zaleceń dotyczących instalacji.

Uwaga - koniecznie przeczytać! W przypadku szkód spowodowanych nieprzestrzeganiem instrukcji, wygasa prawo do roszczeń gwarancyjnych. Nie ponosimy odpowiedzialności za wynikającego z tego szkody następce. Przed uruchomieniem produktu należy dokładnie zapoznać się z niniejszą instrukcją obsługi.

Oprawa ewakuacyjna z tworzywa sztucznego

Oprawa ewakuacyjna zgodna z DIN EN 60598-1, DIN EN 60598-2-22 i DIN EN 1838 do montażu ściennego lub sufitowego.

Dane techniczne

t _a :	0° C do +40° C
Źródło światła:	LED
Bateria:	3,2V / 1,5Ah LiFePO4
Zaciski przyłączeniowe:	1,5 mm ²
Stopień ochrony:	II
Stopień ochrony:	IP 43

Ważne: Źródło światła i akumulator w tej oprawie mogą być wymieniane wyłącznie przez producenta, technika serwisowego wyznaczonego przez producenta lub osobę o podobnych kwalifikacjach. Jeśli znamionowy czas pracy nie zostanie osiągnięty, odpowiedni



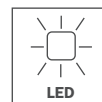
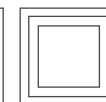
Należy wymienić baterię RPOWER®. Wymieniając baterię, nie wyrzucaj zużytej baterii do odpadów domowych!

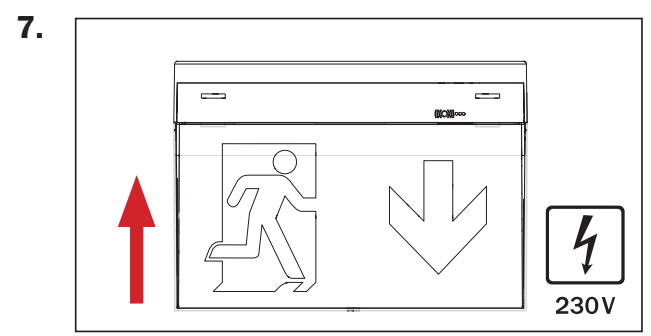
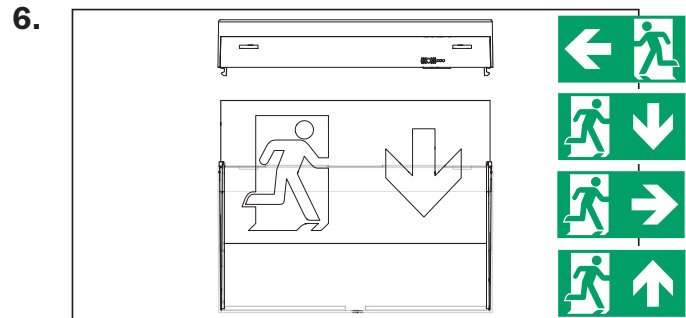
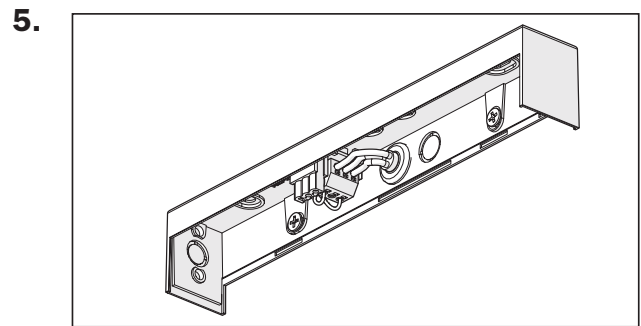
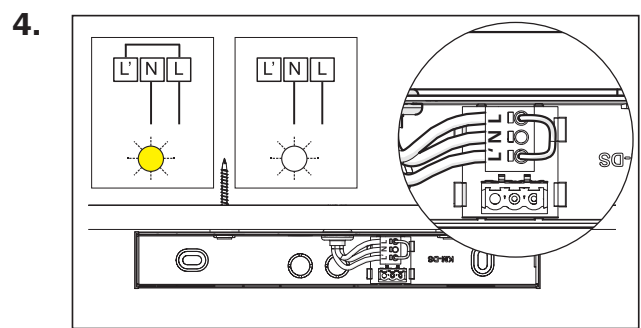
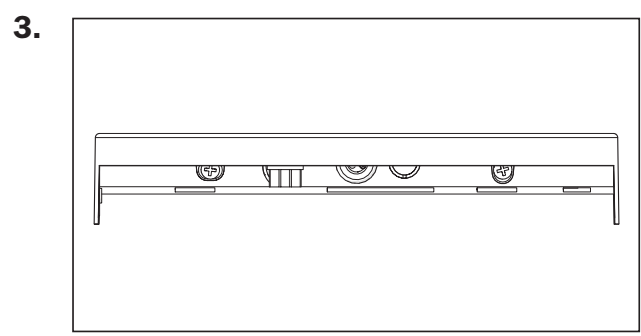
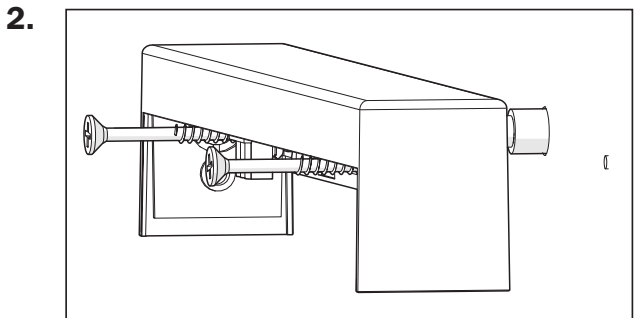
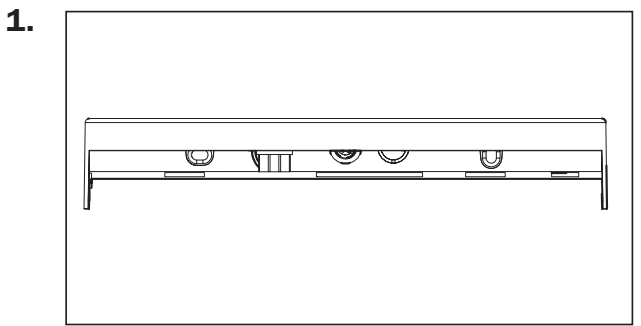
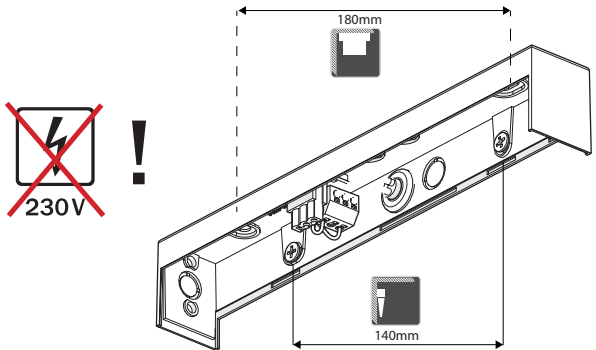
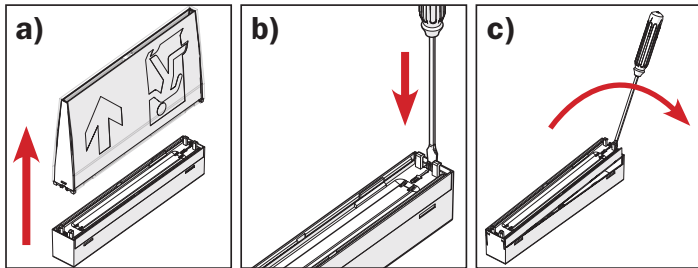
Do czyszczenia nie wolno używać środków czyszczących zawierających.

Subject to technical changes. · 03/2024 | KMUK403SC | ANL-DE-EN-KMUK-PL



IP43





		TEST
		TEST
		3h-TEST
		RESET
		3h-TEST
		RESET

		OK
		TEST
		3h-TEST
		TEST ERROR
		ERROR 3h-TEST
		ERROR TEST
		ERROR TEST
		ERROR 3h-TEST

Bitte verwenden Sie zur Befestigung max. 4er Senkkopfschrauben.
 Please use max. 4mm countersunk screws for fastening.
 Veuillez utiliser des vis à tête fraisée de 4 mm maximum pour la fixation.
 Do mocowania należy używać wkrętów z łbem wpuszczanym o średnicy maks. 4 mm.