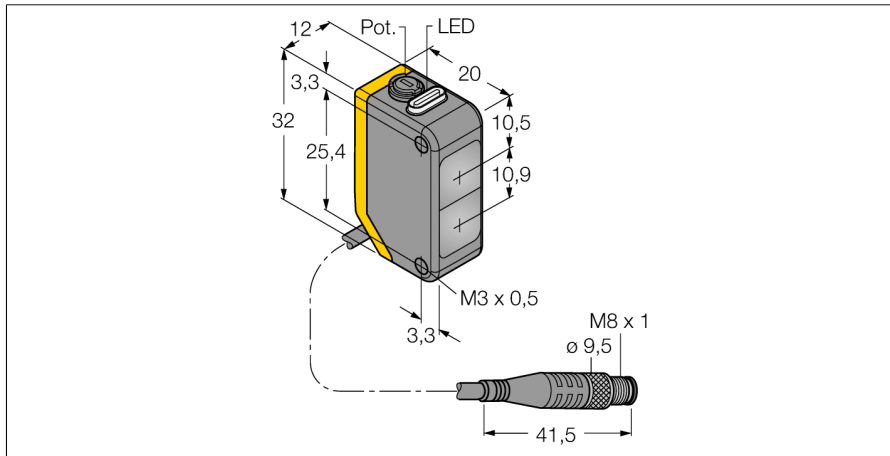
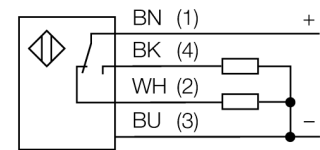


Opto-Sensor Reflexionslichttaster Q20PDXLQ



- Kabel mit Steckverbinder, PVC, 150 mm, M8 x 1, 4-polig
- Schutzart IP67
- LED rundum sichtbar
- Empfindlichkeitseinstellung über Potentiometer
- Betriebsspannung: 10...30 VDC
- PNP-Schaltausgang, Wechsler

Anschlussbild



Typenbezeichnung Q20PDXLQ
Ident-Nr. 3078209

Lichtart IR
Wellenlänge 850 nm
Reichweite 1...1500 mm
Umgebungstemperatur -20...+60 °C

Betriebsspannung 10...30 VDC
Restwelligkeit < 10 % U_{s}
DC Bemessungsbetriebsstrom ≤ 100 mA
Leerlaufstrom I_0 ≤ 18 mA
Verpolungsschutz ja
Ausgangsfunktion Wechsler, PNP
Schaltfrequenz ≤ 600 Hz
Bereitschaftsverzug ≤ 100 ms

Zulassungen CE

Bauform Quader, Q20
Abmessungen 20 mm x 12 mm x 32 mm
Gehäusedurchmesser 0 mm
Gehäusewerkstoff Kunststoff, ABS
Linse Kunststoff, Acryl
Elektrischer Anschluss Kabel mit Steckverbinder, M8, PVC
Leitungslänge 0.15 m
Kabelquerschnitt 4 mm²
Schutzart IP67

Betriebsspannungsanzeige LED, grün
Schaltzustandsanzeige LED, gelb
Fehlermeldung LED grün blinkend
Anzeige der Funktionsreserve LED gelb blinkend

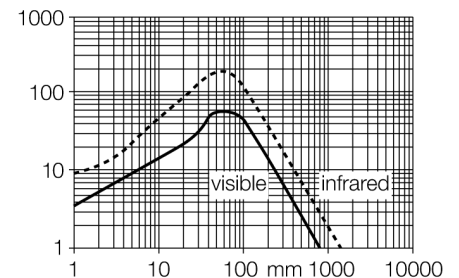
Funktionsprinzip

Wie bei Reflexionslichtschranken sind auch bei Reflexionslichttastern Sender und Empfänger in demselben Gehäuse untergebracht. Es wird aber nicht wie bei Lichtschranken die Unterbrechung eines Lichtstrahls ausgewertet, sondern die Reflexion an einem Objekt. Ein Gegenstand wird dann erfasst, wenn er ausreichend Licht zum Empfänger zurückreflektiert. Der Schaltabstand von Reflexionslichttastern hängt in hohem Maße vom Reflexionsvermögen ab.

Reichweitenkurve

Funktionsreserve in Abhängigkeit von der Reichweite

Reichweitenkurve



**Opto-Sensor
Reflexionslichttaster
Q20PDXLQ**

Zubehör

Typ	Ident-Nr.		Maßbild
SMBQ20H	3079041	Montagewinkel, Edelstahl, horizontale Montage, für Bauform Q20	
SMBQ20L	3079040	Montagewinkel, rechtwinklig, Edelstahl, für Bauform Q20	
SMBQ20LV	3079042	Montagewinkel, rechtwinklig, Edelstahl, für Bauform Q20	
SMBQ20U	3079043	Schutzgehäuse, Edelstahl, für Bauform Q20	