

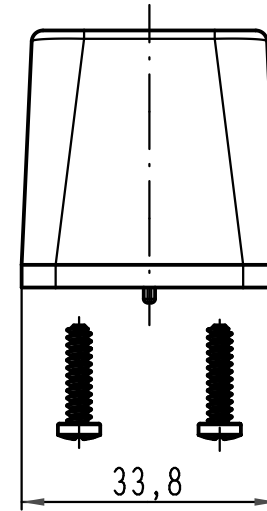
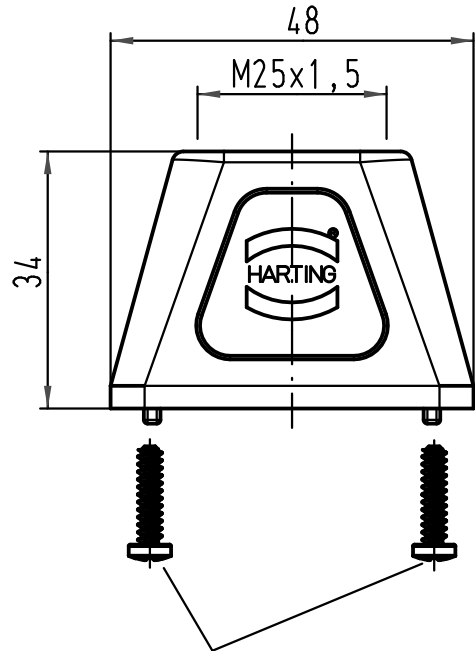
1 2 3 4 5 6

A

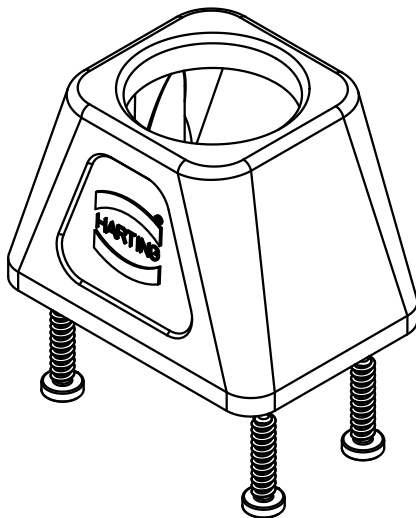
B

C

D



Schrauben lose beigelegt
screws enclosed separately



All Dimensions in mm Original Size DIN A 4		Techn. Character.			Nicht tolerierte Maß/Free size tolerances		
			Dat.	Name	Maßstab/Scale 1:1	Han 1Mod-gg-M25 Topfgehäuse, schwarz hood, black	
			Detail.	20.06.10			Rull
			Insp.				Sch
			Stand.				
A			HARTING Electric GmbH & Co. KG D-32339 Espelkamp				TB 19 14 001 0403
Mod.	Dat.	Name					