

PRODUKTDATENBLATT

Artikelnummer	FW231508PH
EAN	4015609288557
Hersteller	WALTHER-WERKE
WEEE-Reg.-Nr:	DE 22131895

Produktbeschreibung

CEE NEO Stecker Classic 32A 5P 8h IP54 als Phasenwender



Produktbild

Ausführliche Artikelbeschreibung

WALTHER CEE NEO Stecker Classic
 als Phasenwender mit Schraubtechnik
 32A 5P 8h IP54 bis 1000V~
 mit Farbringcodierung "grau"
 Gehäuse aus PA6-Material
 mit hoch wärmebeständigem Kontaktträger aus PA66-Material
 und externer Versschraubung mit Zugentlastung

Bestellinformationen

Nettogewicht	0,273 kg
Gerätehöhe	191 mm
Gerätebreite	76 mm
Gerätetiefe	89 mm
Bestelleinheit	Stück
Verpackungseinheit	10
Bruttogewicht	2,932 kg
Verpackungshöhe	0,385 m
Verpackungsbreite	0,19 m
Verpackungstiefe	0,18 m
Zolltarifnummer	85366990

Konformitäten

CE-Konformität	√
RoHS-Richtlinie	2011/65/EU
RoHS-Richtlinie	2015/863/EU
REACH-Verordnung	1907/2006

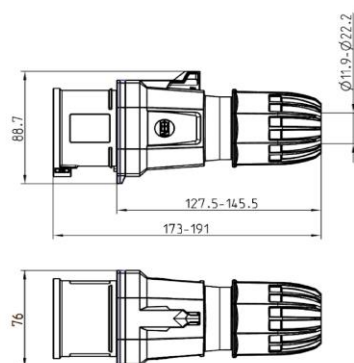
Klassifikationssystem

Klassifikationssystem	ETIM_9.0
ETIM Klasse	EC000140

Technische Produktdaten

IEC-Stromstärke	32 A
Polzahl	5-polig
Spannung nach IEC 60309 (Serie I)	Normativ nicht belegt
Uhrzeit-Stellung	8 h
Kennfarbe	grau
Phasenwender	✓
Schutzart (IP)	IP54
Anschlusstechnik	Schraubklemme
Kabeleinführung	Verschraubung
Steckrichtung	gerade
Werkstoff	Kunststoff
Kontaktmaterial	CuZn
Oberflächenbehandlung Kontakte	unbehandelt
Leiterquerschnitt (starr)	2,5 - 10 mm ²
Leiterquerschnitt (flexibel)	2,5 - 6 mm ²
Kabeldurchmesser	11,9 - 22,2 mm
Abmantellänge (L, N)	60 ± 2,5 mm
Abmantellänge (PE)	40 ± 2,5 mm
Abisolierlänge	10 mm
Max. Drehmoment Schraubanschluss	0,8 Nm
Max. Drehmoment Kabelverschraubung	4 Nm
Brennbarkeitsklasse des Gehäuses	V2
Brennbarkeitsklasse des Kontaktträgers	V0

Maßzeichnung



Uhrzeitstellung 8h

