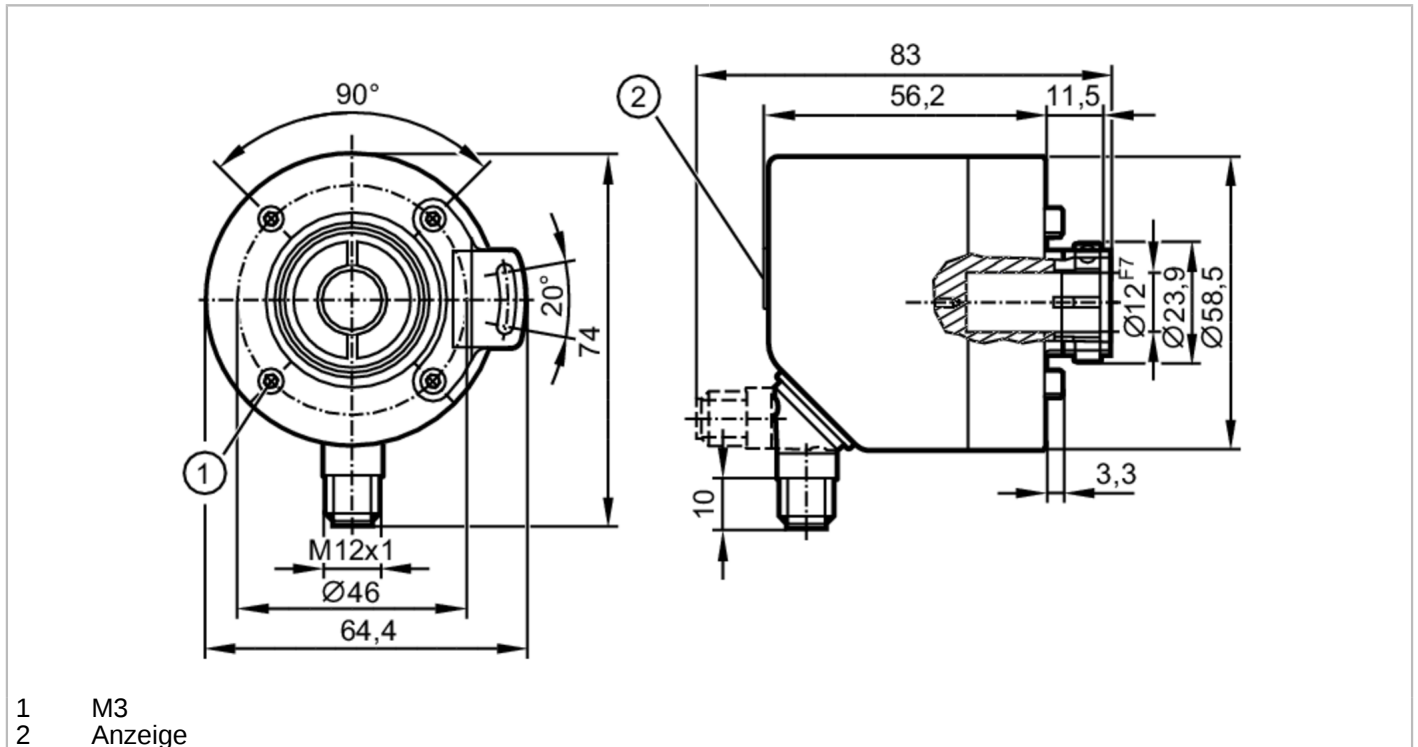


# ROP520



## Inkrementaler Drehgeber mit Hohlwelle und Display

INCREMENTAL ENCODER PERFORMANCE LINE



- 1 M3
- 2 Anzeige



| Produktmerkmale                  |                                                             |
|----------------------------------|-------------------------------------------------------------|
| Auflösung                        | 1...10000; (parametrierbar; Werkseinstellung: 1024) Striche |
| Kommunikationsschnittstelle      | IO-Link                                                     |
| Wellenausführung                 | einseitig offene Hohlwelle                                  |
| Wellendurchmesser [mm]           | 12                                                          |
| Einsatzbereich                   |                                                             |
| Funktionsprinzip                 | Inkremental                                                 |
| Abtastsystem                     | magnetisch                                                  |
| Applikation                      | Drehgeber; Drehzahlwächter; Zähler                          |
| Elektrische Daten                |                                                             |
| Betriebsspannung [V]             | 4,75...30 DC                                                |
| Stromaufnahme [mA]               | < 350                                                       |
| Schutzklasse                     | III                                                         |
| Verpolungsschutz                 | ja                                                          |
| Max. Drehzahl elektrisch [U/min] | 12000                                                       |
| Ausgänge                         |                                                             |
| Elektrische Ausführung           | HTL/TTL                                                     |
| Schaltfrequenz [kHz]             | 1000                                                        |
| Werkseinstellung                 | Ausgangsfunktion: HTL (50 mA)                               |
| Kurzschlusschutz                 | ja                                                          |
| Phasenversatz A und B [°]        | 90                                                          |
| Mess-/Einstellbereich            |                                                             |
| Auflösung                        | 1...10000; (parametrierbar; Werkseinstellung: 1024) Striche |



## Inkrementaler Drehgeber mit Hohlwelle und Display

INCREMENTAL ENCODER PERFORMANCE LINE

|                                          |         |                                                                                                               |
|------------------------------------------|---------|---------------------------------------------------------------------------------------------------------------|
| <b>Drehzahlwächter</b>                   |         |                                                                                                               |
| Schaltpunkt SP                           | [U/min] | -9994...9999                                                                                                  |
| Schaltpunkt SP                           | [Hz]    | -166,6...166,7                                                                                                |
| Rückschaltpunkt rP                       | [U/min] | -9999...9994                                                                                                  |
| Rückschaltpunkt rP                       | [Hz]    | -166,7...166,6                                                                                                |
| <b>Zähler</b>                            |         |                                                                                                               |
| Vorwählpunkt                             |         | 1...9999                                                                                                      |
| <b>Genauigkeit / Abweichungen</b>        |         |                                                                                                               |
| Genauigkeit                              | [°]     | 0,1                                                                                                           |
| <b>Software / Programmierung</b>         |         |                                                                                                               |
| Parametriermöglichkeiten                 |         | Drehgeber; Auflösung; Drehrichtung; HTL; TTL; Drehzahlwächter; Auflösung                                      |
| <b>Schnittstellen</b>                    |         |                                                                                                               |
| Kommunikationsschnittstelle              |         | IO-Link                                                                                                       |
| Übertragungstyp                          |         | COM 2                                                                                                         |
| IO-Link Revision                         |         | 1.1                                                                                                           |
| SIO-Mode                                 |         | ja                                                                                                            |
| Min. Prozesszykluszeit                   | [ms]    | 2,3                                                                                                           |
| <b>Umgebungsbedingungen</b>              |         |                                                                                                               |
| Umgebungstemperatur                      | [°C]    | -40...85                                                                                                      |
| Lagertemperatur                          | [°C]    | -40...85                                                                                                      |
| Max. zulässige relative Luftfeuchtigkeit | [%]     | 95; (Betauung nicht zulässig)                                                                                 |
| Schutzart                                |         | IP 65; (Gehäuseseitig: IP 67; Wellenseitig: IP 65)                                                            |
| <b>Zulassungen / Prüfungen</b>           |         |                                                                                                               |
| Schockfestigkeit                         |         | 100 g                                                                                                         |
| Vibrationsfestigkeit                     |         | 20 g                                                                                                          |
| MTTF                                     | [Jahre] | 218                                                                                                           |
| <b>Mechanische Daten</b>                 |         |                                                                                                               |
| Gewicht                                  | [g]     | 478,5                                                                                                         |
| Abmessungen                              | [mm]    | Ø 58,5 / L = 69                                                                                               |
| Werkstoffe                               |         | Flansch: Aluminium; Gehäuse: 1.4521 (Edelstahl / 444); Stecker: 1.4401 (Edelstahl / 316); Displayfenster: PEI |
| Max. Drehzahl mechanisch                 | [U/min] | 12000                                                                                                         |
| Max. Anfangsdrehmoment                   | [Nm]    | 2                                                                                                             |
| Bezugstemperatur Drehmoment              | [°C]    | 20                                                                                                            |
| Wellenausführung                         |         | einseitig offene Hohlwelle                                                                                    |
| Wellendurchmesser                        | [mm]    | 12                                                                                                            |
| Wellenwerkstoff                          |         | rostfreier Stahl                                                                                              |
| Einbautiefe der Welle                    | [mm]    | 27                                                                                                            |
| Max. axialer Wellenversatz               | [mm]    | 0,5                                                                                                           |



## Inkrementaler Drehgeber mit Hohlwelle und Display

INCREMENTAL ENCODER PERFORMANCE LINE

| Anzeigen / Bedienelemente |                                                         |
|---------------------------|---------------------------------------------------------|
| Anzeige                   | 10-Segment-Anzeige, rot / grün 4-stellig parametrierbar |
|                           | 2 LED, gelb                                             |
|                           | 5 LED, grün                                             |
| Zubehör                   |                                                         |
| Zubehör mitgeliefert      | Statorkupplung: 1                                       |
| Elektrischer Anschluss    |                                                         |
| IO-Link                   |                                                         |
| 1                         | L+                                                      |
| 2                         | nicht verwenden                                         |
| 3                         | L-                                                      |
| 4                         | IO-Link                                                 |
| 5                         | nicht verwenden                                         |
| 6                         | nicht verwenden                                         |
| 7                         | nicht verwenden                                         |
| 8                         | nicht verwenden                                         |
| Abschirmung               | Stecker                                                 |
| Drehgeber                 |                                                         |
| 1                         | UB                                                      |
| 2                         | A                                                       |
| 3                         | GND                                                     |
| 4                         | Z/0-Pulse (90 deg)                                      |
| 5                         | B                                                       |
| 6                         | A-                                                      |
| 7                         | B-                                                      |
| 8                         | Z-                                                      |
| Abschirmung               | Stecker                                                 |
| Vorwahlzähler             |                                                         |
| 1                         | UB                                                      |
| 2                         | IN1                                                     |
| 3                         | GND                                                     |
| 4                         | nicht verwenden                                         |
| 5                         | OUT1                                                    |
| 6                         | nicht verwenden                                         |
| 7                         | nicht verwenden                                         |
| 8                         | nicht verwenden                                         |
| Abschirmung               | Stecker                                                 |



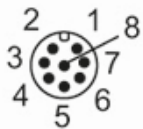
## Inkrementaler Drehgeber mit Hohlwelle und Display

INCREMENTAL ENCODER PERFORMANCE LINE

### Drehzahlwächter

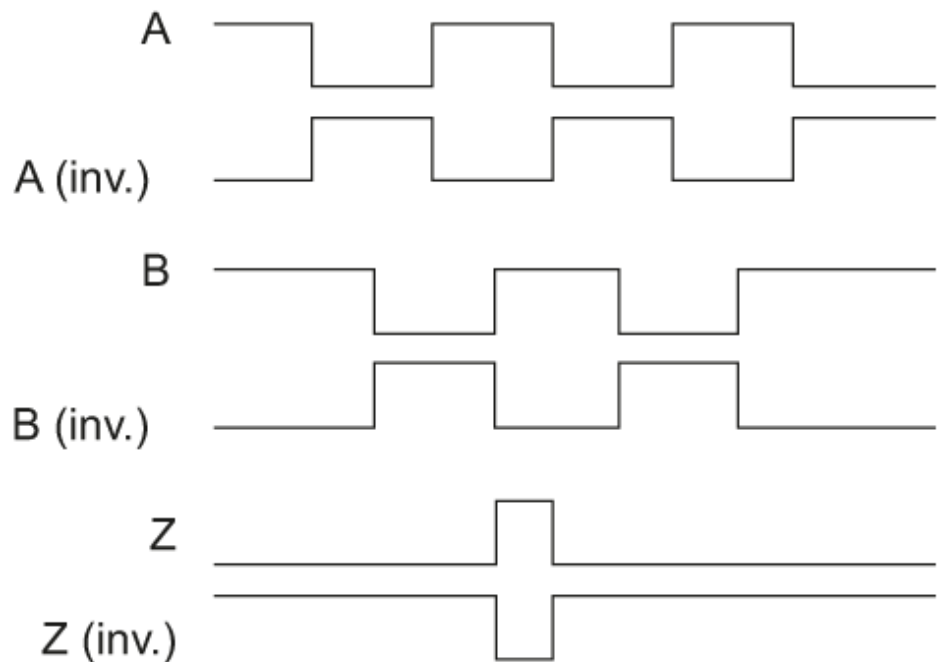
|             |                 |
|-------------|-----------------|
| 1           | UB              |
| 2           | OUT2            |
| 3           | GND             |
| 4           | nicht verwenden |
| 5           | OUT1            |
| 6           | OUT2-           |
| 7           | OUT1-           |
| 8           | nicht verwenden |
| Abschirmung | Stecker         |

Steckverbindung: 1 x M12, radial, auch axial verwendbar; Griffkörper: 1.4401 (Edelstahl / 316); Max. Leitungslänge: 100 m; (IO-Link: max. 20 m)



### Diagramme und Kurven

Impulsdiagramm



Drehrichtung im Uhrzeigersinn (auf die Welle gesehen)