

Produktdatenblatt

Art. Nr. 96.035.2153.1

Geräteanschluss RST20i3F B2 M13 SW

RST20i3 Geräteanschluss (7° gewinkelt) M16, 3-polig, Buchsenteil in Federkrafttechnik, modular, Anwendung 250V mit PE, 20A, Kodierfarbe schwarz, Gehäusefarbe schwarz



Art. Nr.	96.035.2153.1
EAN	4015573972018
Bestelleinheit	100 Stück

Zulassungen
Technische Daten
Hinweis

Hinweis	Fein- und mehrdrähtige Leiter erfordern AderendhülsenLagefixierung durch Abflachung am Gewinde
---------	--

Allgemein

Bemessungsstrom	20 A
Bemessungsspannung	250 V
Verschmutzungsgrad	3
Bemessungsstoßspannung	4 kV
Verriegelbar	selbstverriegelnd (mit Werkzeug lösbar)
Codierfarbe / Kontakteinsatz	schwarz
Polkennzeichnung	L, N, PE
Farbe des separaten Adapterstücks (falls vorhanden)	schwarz

Anschlussdaten

Anschlussquerschnitt eindrätig mm ² max.	2,5 mm ²
Anschlussquerschnitt eindrätig mm ² min.	0,5 mm ²
Anschlussquerschnitt feindrätig mm ² max.	1,5 mm ²
Anschlussquerschnitt feindrätig mm ² min.	0,5 mm ²
Anschlüsse pro Pol	2
Abisolierlänge	14,5 mm

Ausführung

Ausführung	Buchse
Anschlussart	Federkraftanschluss
Anschluss Gewinde	M16
Steckrichtung	abgewinkelt
Neigungswinkel	7 °
Schutzart (IP)	IP66/68 (3m;2h) /IP69
Gehäusewandstärke 2 (min.)	0,5 mm
Gehäusewandstärke (max.)	8 mm

Werkstoff

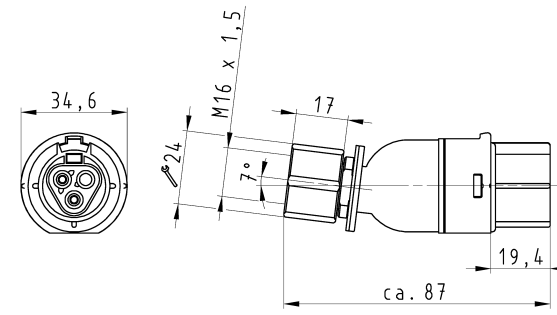
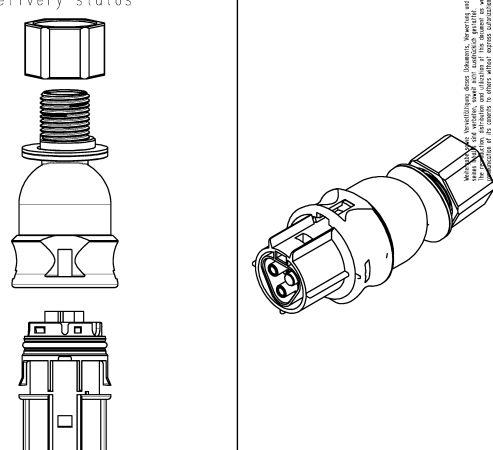
Werkstoff des Gehäuses	Polyamid
------------------------	----------

Halogenfrei	ja
Kontaktmaterial	CuZn
Brandlast	0,233 kWh
Oberflächenbehandlung	versilbert

Abmessungen

Länge	87 mm
Breite	34,6 mm
Höhe	34,6 mm

Technische Zeichnung

	<p style="text-align: center;">Auslieferungszustand delivery status</p>  <p style="text-align: center;">Verpackungseinheit: je 100 Stück packaging unit: per 100</p> <table border="1" style="width: 100%; border-collapse: collapse;"> <tr> <td>96.035.2153.1</td> <td>RST2013F B2 M13 SW</td> <td>Schwarz /black</td> </tr> <tr> <td>96.035.2153.0</td> <td>RST2013F B2 M13 GL</td> <td>lichtgrau /lightgrey</td> </tr> <tr> <td>Bestellnummer /Order number</td> <td>Typ /Type</td> <td>Farbe /Color</td> </tr> </table> <p style="text-align: center;">Weitere Daten siehe KATALOG oder eCatalog. www.wieland-electric.com Additional data see CATALOG or eCatalog. eshop.wieland-electric.com</p>	96.035.2153.1	RST2013F B2 M13 SW	Schwarz /black	96.035.2153.0	RST2013F B2 M13 GL	lichtgrau /lightgrey	Bestellnummer /Order number	Typ /Type	Farbe /Color																											
96.035.2153.1	RST2013F B2 M13 SW	Schwarz /black																																			
96.035.2153.0	RST2013F B2 M13 GL	lichtgrau /lightgrey																																			
Bestellnummer /Order number	Typ /Type	Farbe /Color																																			
<p>Deffnungsmassbild siehe 96.031.2153.1 14K opening dimension see 96.031.2153.1 14K</p>	<table border="1" style="width: 100%; border-collapse: collapse;"> <tr> <td colspan="2">Tolerancing Size ISO 14403 / Tolerancing system Size ISO 14403 / series 50</td> <td colspan="2">Stofftrennung und Dekontamination nach DIN 5020:210 ist gewährleistet. / Stofftrennung und Dekontamination nach DIN 5020:210 is guaranteed.</td> </tr> <tr> <td colspan="2">Präzisionstoleranz nach ISO 14403 / Precision tolerance according to ISO 14403</td> <td colspan="2">Prinzipielle Abweichungen von der Nenngröße sind zulässig. / Principle deviations from the nominal size are permitted.</td> </tr> <tr> <td colspan="2">CAD - Zeichnung, keine manuellen Änderungen / CAD - drawing, no manual modifications allowed</td> <td colspan="2">1:1 / 1:1</td> </tr> <tr> <td colspan="2">Blatt: 1 von 1 / Sheet: 1 of 1</td> <td colspan="2">Zeichnung Nr. / Drawing No. Index</td> </tr> <tr> <td colspan="2">Material / Material</td> <td colspan="2">T 96.035.2153.0 13K</td> </tr> <tr> <td colspan="2">Maßstab / Scale</td> <td colspan="2">Maße in mm / Dimensions are in mm</td> </tr> <tr> <td colspan="2">Vol. / Vol.</td> <td colspan="2">Ersetzt für / Replaces for: -</td> </tr> <tr> <td colspan="2">Wieland logo</td> <td colspan="2">Benennung/Titel</td> </tr> <tr> <td colspan="2">www.wieland-electric.com</td> <td colspan="2">BUCHSENADAPTER_M16_7GRAD female connector adapter M16 7°</td> </tr> </table>	Tolerancing Size ISO 14403 / Tolerancing system Size ISO 14403 / series 50		Stofftrennung und Dekontamination nach DIN 5020:210 ist gewährleistet. / Stofftrennung und Dekontamination nach DIN 5020:210 is guaranteed.		Präzisionstoleranz nach ISO 14403 / Precision tolerance according to ISO 14403		Prinzipielle Abweichungen von der Nenngröße sind zulässig. / Principle deviations from the nominal size are permitted.		CAD - Zeichnung, keine manuellen Änderungen / CAD - drawing, no manual modifications allowed		1:1 / 1:1		Blatt: 1 von 1 / Sheet: 1 of 1		Zeichnung Nr. / Drawing No. Index		Material / Material		T 96.035.2153.0 13K		Maßstab / Scale		Maße in mm / Dimensions are in mm		Vol. / Vol.		Ersetzt für / Replaces for: -		Wieland logo		Benennung/Titel		www.wieland-electric.com		BUCHSENADAPTER_M16_7GRAD female connector adapter M16 7°	
Tolerancing Size ISO 14403 / Tolerancing system Size ISO 14403 / series 50		Stofftrennung und Dekontamination nach DIN 5020:210 ist gewährleistet. / Stofftrennung und Dekontamination nach DIN 5020:210 is guaranteed.																																			
Präzisionstoleranz nach ISO 14403 / Precision tolerance according to ISO 14403		Prinzipielle Abweichungen von der Nenngröße sind zulässig. / Principle deviations from the nominal size are permitted.																																			
CAD - Zeichnung, keine manuellen Änderungen / CAD - drawing, no manual modifications allowed		1:1 / 1:1																																			
Blatt: 1 von 1 / Sheet: 1 of 1		Zeichnung Nr. / Drawing No. Index																																			
Material / Material		T 96.035.2153.0 13K																																			
Maßstab / Scale		Maße in mm / Dimensions are in mm																																			
Vol. / Vol.		Ersetzt für / Replaces for: -																																			
Wieland logo		Benennung/Titel																																			
www.wieland-electric.com		BUCHSENADAPTER_M16_7GRAD female connector adapter M16 7°																																			