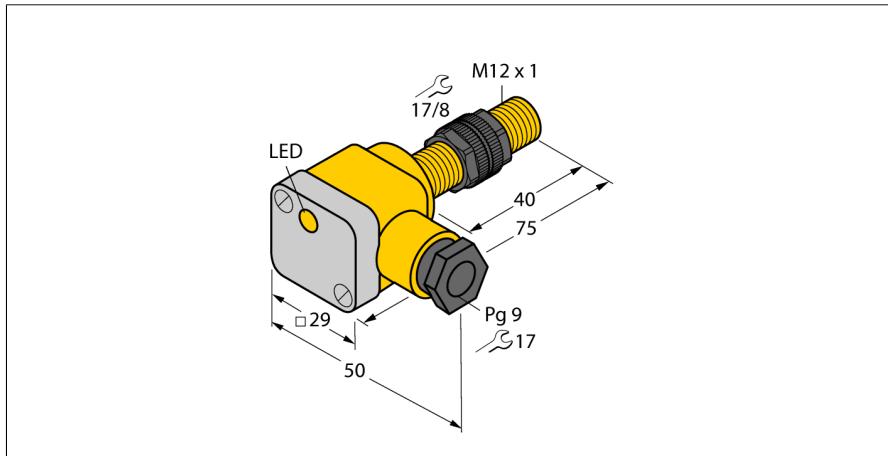
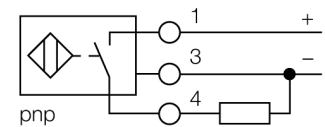


# Induktiver Sensor BI3U-P12SK-AP6X



- Gewinderohr, M12 x 1
- Kunststoff, PA6-GK15
- Faktor 1 für alle Metalle
- Schutzart IP68
- magnetfeldfest
- erweiterter Temperaturbereich
- hohe Schaltfrequenz
- DC 3-Draht, 10...30 VDC
- Schließer, PNP-Ausgang
- Klemmenraum

### Anschlussbild



### Funktionsprinzip

Induktive Sensoren erfassen berührungslos und verschleißfrei metallische Objekte. *uprox*® Faktor 1-Sensoren haben aufgrund ihres patentierten ferritkernlosen Multispulen-Systems erhebliche Vorteile. Sie erfassen alle Metalle im gleichen Schaltabstand, sind magnetfeldfest und besitzen hohe Schaltabstände.

<b>Typenbezeichnung</b>	BI3U-P12SK-AP6X
Ident-Nr.	1634700
<b>Bemessungsschaltabstand Sn</b>	3 mm
Einbaubedingung	bündig
Gesicherter Schaltabstand	≤ (0,81 x Sn) mm
Wiederholgenauigkeit	≤ 2 % v. E.
Temperaturdrift	≤ ± 10 %
Hysterese	≤ ± 15 %, ≤ -25 °C v ≥ +70 °C
Umgebungstemperatur	3...15 % -30...+85 °C
<b>Betriebsspannung</b>	10...30 VDC
Restwelligkeit	≤ 10 % U <sub>ss</sub>
DC Bemessungsbetriebsstrom	≤ 200 mA
Leerlaufstrom I <sub>l</sub>	≤ 15 mA
Reststrom	≤ 0.1 mA
Isolationsprüfspannung	≤ 0.5 kV
Kurzschlusschutz	ja/ taktend
Spannungsfall bei I <sub>l</sub>	≤ 1.8 V
Drahtbruchsicherheit / Verpolungsschutz	ja/ vollständig
Ausgangsfunktion	Dreidraht, Schließer, PNP
Schutzklasse	□
Schaltfrequenz	3 kHz
<b>Bauform</b>	Gewinderohr, M12 x 1
Abmessungen	75 mm
Gehäusewerkstoff	Kunststoff, PA6-GK15
Material Klemmenraumabdeckung	Kunststoff, Ultem
Material Klemmenraumgehäuse	Kunststoff, PA6-GK15
Material aktive Fläche	Kunststoff, PA12-GF30
max. Anziehdrehmoment Gehäusemutter	1 Nm
Elektrischer Anschluss	Klemmenraum
Klemmvermögen	≤ 2.5 mm <sup>2</sup>
Aussendurchmesser Kabel	4.5...8mm
Vibrationsfestigkeit	55 Hz (1 mm)
Schockfestigkeit	30 g (11 ms)
Schutzart	IP67
MTTF	874 Jahre nach SN 29500 (Ed. 99) 40 °C
Menge in der Verpackung	1
<b>Schaltzustandsanzeige</b>	LED, gelb
Im Lieferumfang enthalten	Verschraubung; 2x Gummidichtung

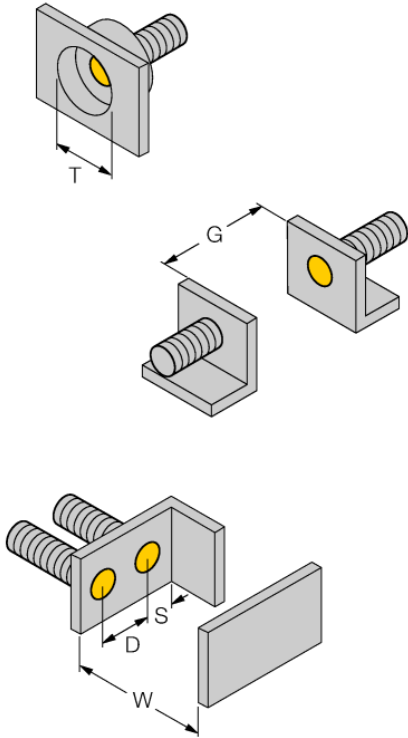
**Induktiver Sensor  
BI3U-P12SK-AP6X**

---

Abstand D	2 x B
Abstand W	3 x Sn
Abstand T	3 x B
Abstand S	1,5 x B
Abstand G	6 x Sn

---

Durchmesser der aktiven Fläche B                    Ø 12 mm



**Induktiver Sensor  
BI3U-P12SK-AP6X**

**Zubehör**

Typ	Ident-Nr.		Maßbild
BST-12B	6947212	Befestigungsschelle für Gewinderohrgeräte, mit Festanschlag; Werkstoff: PA6	
QM-12	6945101	Schnellmontagehalterung mit Festanschlag; Werkstoff: Messing verchromt. Außengewinde M16 x 1. Hinweis: Der Schaltabstand der Näherungsschalter kann sich durch Verwendung von Schnellmontagehalterungen verringern.	
MW-12	6945003	Befestigungswinkel für Gewinderohrgeräte; Werkstoff: Edelstahl A2 1.4301 (AISI 304)	
BSS-12	6901321	Befestigungsschelle für Glatt -und Gewinderohrgeräte; Werkstoff: Polypropylen	