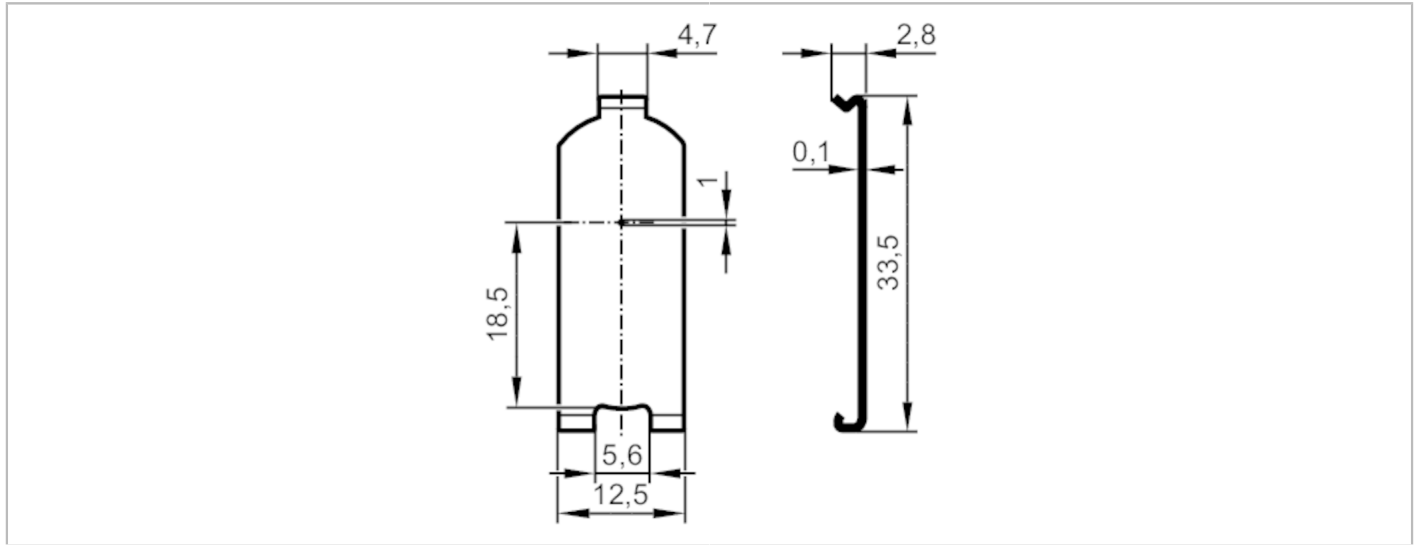


E21278



Lochblende

PINHOLE O6 1 MM



Einsatzbereich

Ausführung	für Bauformen O6E / O6S Kunststoff
Einsatzbereich [m]	0,2

Erfassungsbereich

Durchmesser des kleinsten erkennbaren Objekts [mm]	0,4
--	-----

Mechanische Daten

Gewicht [g]	5
Werkstoffe	1.4310 (Edelstahl / 301)

Bemerkungen

Bemerkungen	Die kleinste Objektgröße ist nur bei doppelseitiger Montage erreichbar (Sender und Empfänger).
Verpackungseinheit	1 Stück