



MASTER LEDtube T5 InstantFit EVG

MAS LEDtube HF 1500mm HE 20W 830 T5

Die Philips MASTER LEDtube T5 HF InstantFit EVG eignen sich hervorragend als Alternative für herkömmliche T5-Leuchtstofflampen und ermöglichen erhebliche Energieeinsparungen gegenüber herkömmlichen T5 Leuchtstofflampen. LEDtubes bieten die schnellste und einfachste Möglichkeit zur Umrüstung vorhandener Leuchten auf LED-Technologie. Die Installation ist sicher und durch den direkten Lampenwechsel absolut einfach.

Produkt Daten

Allgemeine Eigenschaften		Lampenstrom (min.)	
Socket	G5 [G5]		150 mA
Nennlebensdauer (Nom)	50000 h	Startzeit (Nom)	0.5 s
Schaltzyklus	50000X	Aufwärmzeit bis 60 % Licht (Nom)	0.5 s
B50L70	50000 h	Leistungsfaktor (Nom)	0.9
		Spannung (Nom)	120-160 V
Lichttechnische Daten		Temperaturkenndaten	
Farbcode	830 [CCT von 3000 K]	Umgebungstemperatur (max.)	45 °C
Lichtstrom (Nom)	2800 lm	Umgebungstemperatur (min.)	-20 °C
Nennlichtstrom (Nom)	2800 lm	Lagertemperatur (max)	65 °C
Ähnlichste Farbtemperatur (Nom)	3000 K	Lagertemperatur (min)	-40 °C
Farbkonsistenz	<6	Gehäusetemperatur (max)	65 °C
Farbwiedergabeindex (Nom.)	83		
Restlichtstrom am Ende der Nennlebensdauer (Nom)	70 %	Dimmen	
		Dimmbar	Nein
Elektrische Kenndaten		Mechanische Kenndaten	
Power (Rated) (Nom)	20 W	Produktlänge	1500 mm
Lampenstrom (max.)	350 mA		

MASTER LEDtube T5 InstantFit EVG

Zulassungen und Anwendungseigenschaften

Energiesparendes Produkt	ja
Energieeffizienz-Label (EEL)	A+
Zeichen & Zertifikate	CE RoHS compliance KEMA- KEUR(DEKRA) Zertifikat
Energieverbrauch kWh/1.000 Std.	24 kWh

Produktdaten

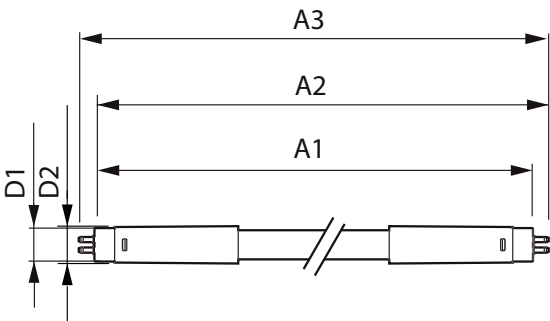
Gesamt-Produktcode	871869674335500
--------------------	-----------------

Bestell-Produktname	MAS LEDtube HF 1500mm HE 20W 830 T5
EAN/UPC - Produkt	8718696743355
Bestellcode	74335500
Anzahl pro Verpackung	1
Anzahl pro Umverpackung	10
Material-Nr. (12NC)	929001391302
Nettogewicht (Einzelteil)	0.196 kg

Hinweise

- Zertifizierung inkl. Anforderungen aus der Sicherheitsnorm IEC 62776 für zweiseitig gesockelte Lampen (geprüft durch TÜV Süd)
- Beim Wechsel auf LEDtube muss überprüft werden, ob die in den Vorschriften geforderten Beleuchtungsstärken eingehalten werden. Wir weisen darauf hin, dass die Gesamtenergieeffizienz und Lichtverteilung einer Anlage von der Bauart der Anlage bestimmt werden.
- LEDtube für EVG sind nicht für den Betrieb an 230V geeignet
- Lampe ist in trockenen Umgebungen einzusetzen und nur in Verbindung mit einer für den Anwendungsbereich zugelassenen Leuchte zu betreiben
- Die InstantFit EVG ist mit gängigen EVGs von Markenherstellern kompatibel. Bitte prüfen Sie vor Installation die Kompatibilität mit der Kompatibilitätsliste unter www.philips.de/LEDtube

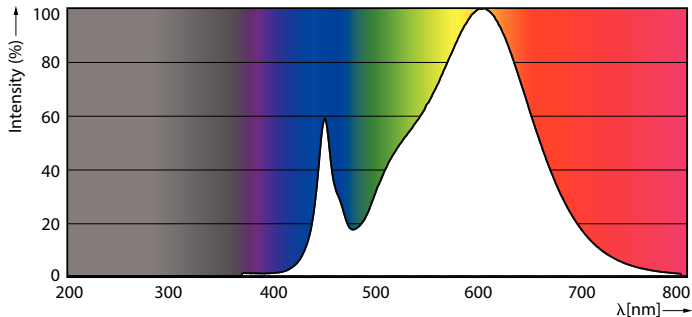
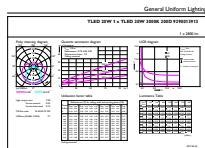
Abmessungsskizzen



TLED 1500mm 230V/17W-35W 2600lm 160D 300

Product	D1	D2	A1	A2	A3
MAS LEDtube HF 1500mm HE 20W 830 T5	15.5 mm	18.8 mm	1449 mm	1456.1 mm	1463.2 mm

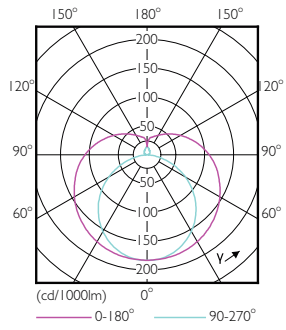
Photometrische Daten



LEDtube 600mm 8W G5 830 1000lm

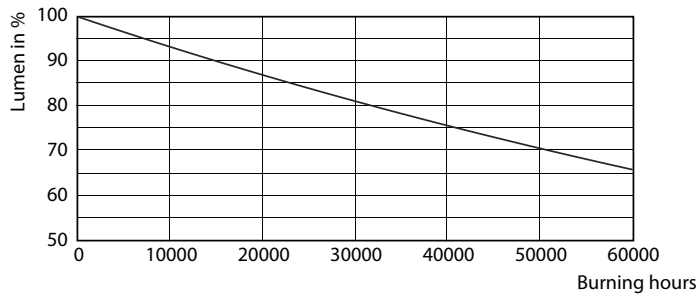
MASTER LEDtube T5 InstantFit EVG

Photometrische Daten

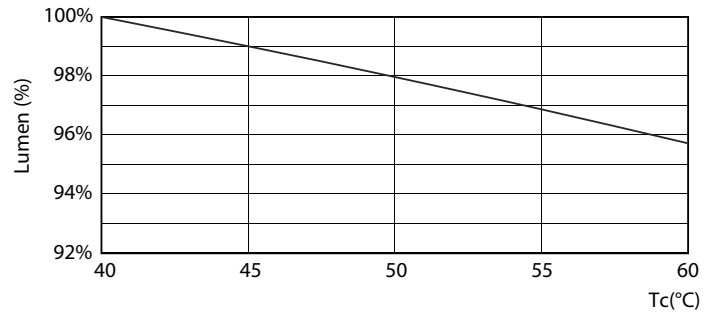


LEDtube 600mm 8W G5 830 1000lm

Lebensdauer



LEDtube 600mm 8W G5 830 1000lm



LEDtube 600mm 8W G5 830 1000lm

LEDtube 600mm 8W G5 830 1000lm

LEDtube 600mm 8W G5 830 1000lm

MASTER LEDtube T5 InstantFit EVG

Lebensdauer

LEDtube 600mm 8W G5 830 1000lm

