

Anbausteckdose mit Neigung - Flansch 100x92, Befestigung 85x77

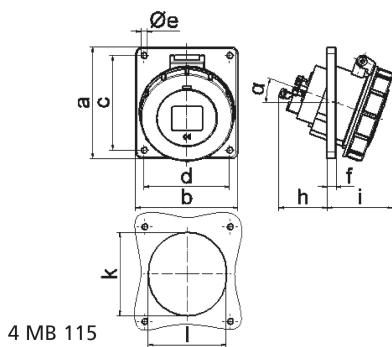


| Artikelbeschreibung | |
|--------------------------|--------------------------------------|
| BALS-Art.-Nr | 12852 |
| EAN | 4024941128520 |
| Produktgruppe | Anbausteckdose Quick-Connect geneigt |
| Stromstärke | 32A |
| Polzahl | 5p |
| Polzahl | 3P+N+PE |
| Lage des Schutzkontaktes | 4h |
| Spannung | 57/100 bis 75/130V |

| Artikelbeschreibung | |
|--------------------------------|--|
| Frequenz | 50 und 60Hz |
| Schutzart | IP67 |
| Kennfarbe | gelb |
| Gerätefarbe | Klappdeckel gelb RAL 1012, Bajonettring grau RAL 7035, Gehäuse grau RAL 7035 |
| Anschlusstechnik | schraublose Federklemmtechnik als Käfigzugfederklemme mit Kontex-Kontakt |
| Maximaler Leiterquerschnitt | 10,0 qmm |
| Kabeleinführung | sonstige |
| Geräte-Höhe | 110mm |
| Geräte-Breite | 101mm |
| Geräte-Tiefe | 119mm |
| Flanschmaß vertikal in mm | 100mm |
| Flanschmaß horizontal in mm | 92mm |
| Bohrlochabstand vertikal in mm | 85mm |
| Bohrlochabstand horizontal in | 77mm |
| Gehäusematerial | Polyamid |
| Kontakte | Der Kontaktträger ist aus Polyamid, Die Kontakte sind Messing blank |

| Zusätzliche technische Informationen | |
|---|-------------------------|
| | Die Neigung beträgt 20° |

| Logistikdaten | |
|----------------|------------------|
| Einzelgewicht | 0,285 kg / Stück |
| Verpackungsart | Karton |
| Inhaltsmenge | 10 ST |
| EAN | 4024941830553 |
| Länge | 295 mm |
| Breite | 185 mm |
| Höhe | 215 mm |
| Gewicht | 3,011 kg |
| Volumen | 9.975 ccm |



| Ampere Polzahl | 16 3 | 16 4 | 16 5 | 32 3 | 32 4 | 32 5 |
|----------------|---------|---------|---------|---------|---------|---------|
| a | 74,0 | 100,0 | 100,0 | 100,0 | 100,0 | 100,0 |
| b | 62,0 | 92,0 | 92,0 | 92,0 | 92,0 | 92,0 |
| c | 60,0 | 85,0 | 85,0 | 85,0 | 85,0 | 85,0 |
| d | 52,0 | 77,0 | 77,0 | 77,0 | 77,0 | 77,0 |
| e ø | 5,5 | 5,5 | 5,5 | 5,5 | 5,5 | 5,5 |
| f | 8,0 | 8,0 | 8,0 | 8,0 | 8,0 | 8,0 |
| h | 46,0 | 46,0 | 46,0 | 55,0 | 55,0 | 55,0 |
| i | 57,0 | 57,0 | 60,0 | 65,0 | 65,0 | 69,0 |
| k | 57,0 | 65,0 | 70,0 | 75,0 | 75,0 | 78,0 |
| l | 52,0 | 65,0 | 70,0 | 75,0 | 75,0 | 78,0 |
| α | 20° | 20° | 20° | 20° | 20° | 20° |
| Leiter mm² min | 1,5 | 1,5 | 1,5 | 2,5 | 2,5 | 2,5 |
| Leiter mm² max | 4 | 4 | 4 | 10 | 10 | 10 |