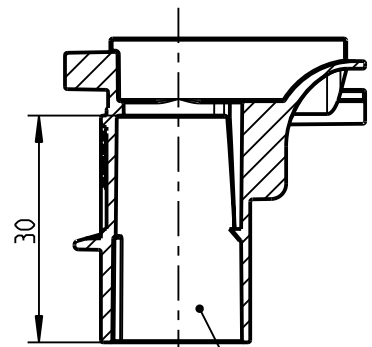
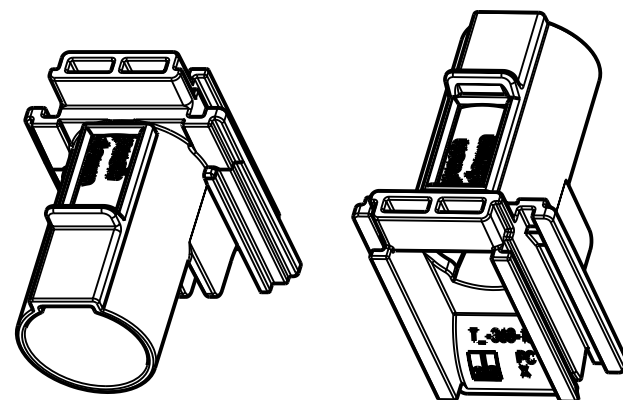
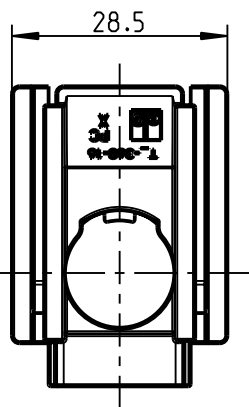
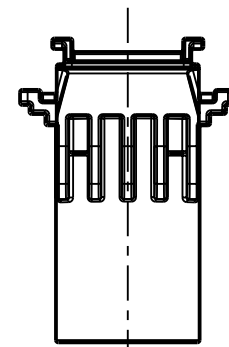
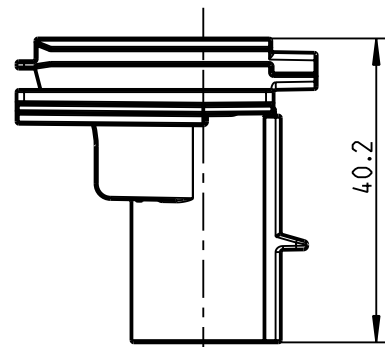
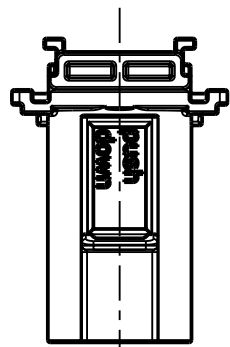


S2-S2



Aufnahme fuer  
Kunststoff-Wellrohr  
nach DIN EN 61386-1 /-22  
Aussendurchmesser 16mm



Geeignet fuer  
Precon P71 GRD- / GVD-Typen!

Schutzvermerk ISO 16016 beachten. Refer to protection notice ISO 16016. Maßstab: 1:1

	Massblatt P 71 RA 16	
	M-984-016-01	
0 Freigabe 03.05.17		