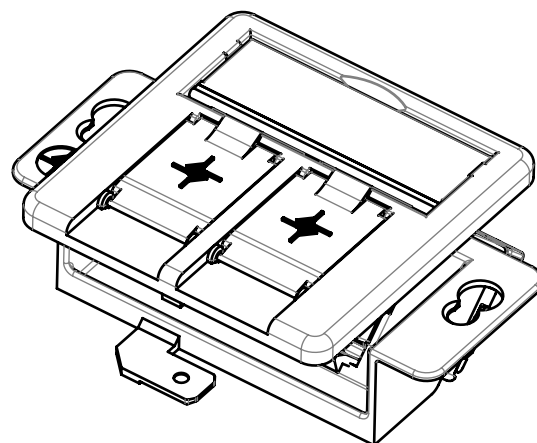
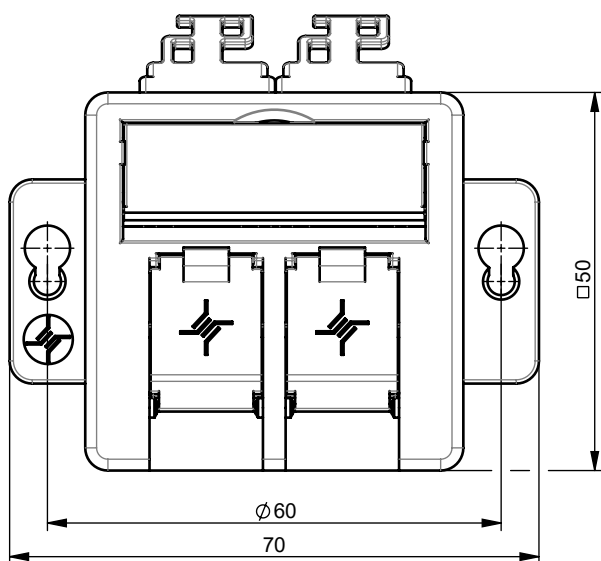
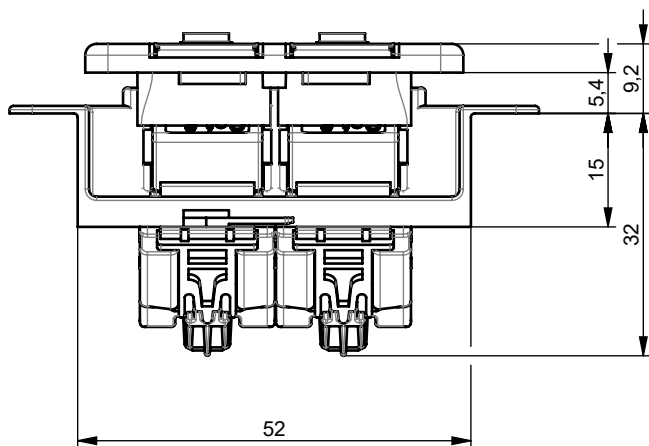
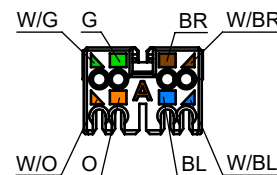


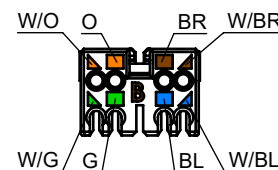
# Double gang module carrier AMJ UP/50 incl. 2 AMJ Modules K Cat.6<sub>A</sub> T568



Anschlussbelegung / PIN assignment T568A  
nach / according to TIA/EIA 568-C.2



Anschlussbelegung / PIN assignment T568B  
nach / according to TIA/EIA 568-C.2



Datenblatt / data sheet J00020A0518a -JAR 08.05.2020 Blatt / sheet 1 von / of 2 -BU / AS 18.08.2016 © by Telegärtner

Bestell-Nr. Order no	Bezeichnung Description	Barcode EAN 13	VPE PU
J00020A0518	Modulaufnahme AMJ 2-fach UP/50 alpinweiß inkl. 2 AMJ Module K Cat.6 <sub>A</sub> T568A Double gang module carrier AMJ UP/50 alpine white incl. 2 AMJ Modules K Cat.6 <sub>A</sub> T568A	4018359504694	5
J00020A0519	Modulaufnahme AMJ 2-fach UP/50 alpinweiß inkl. 2 AMJ Module K Cat.6 <sub>A</sub> T568B Double gang module carrier AMJ UP/50 alpine white incl. 2 AMJ Modules K Cat.6 <sub>A</sub> T568B	4018359504700	5

Bestell-Nr. Order no	Verpackung Packing	VPE PU	Karton Carton	UPE OPU	Karton Carton	UPE OPU	Karton Outer carton
J00020A0518	1 pc. in carton, one mounting information	1 pc. in carton	80x72x53 [mm]	5 pcs in carton	84x57x370 [mm]	27 cartons in outer carton	530x380x260 [mm]
J00020A0519	1 pc. in carton, one mounting information	1 pc. in carton	80x72x53 [mm]	5 pcs in carton	84x57x370 [mm]	27 cartons in outer carton	530x380x260 [mm]

Montageanleitung siehe: [www.telegaertner.com](http://www.telegaertner.com)  
Mounting instructions see: [www.telegaertner.com](http://www.telegaertner.com)

# Double gang module carrier AMJ UP/50 incl. 2 AMJ Modules K Cat.6<sub>A</sub> T568



Technische Daten / Technical Data		
<b>Modulaufnahme-Spezifikation siehe</b>	H02010A0081	<b>Faceplate specification see</b>
<b>Steckverbinder-Spezifikation siehe</b>	J00029K0036	<b>Connector specification see</b>
PoE gemäß IEEE 802.3af	Geeignet für Power over Ethernet Adequate for Power over Ethernet	PoE according to IEEE 802.3af
PoE+ gemäß IEEE 802.3at	Geeignet für Power over Ethernet+ Adequate for Power over Ethernet+	PoE+ according to IEEE 802.3at
4PPoE gemäß IEEE 802.3bt	Geeignet für 4 Pair Power over Ethernet Adequate for 4 Pair Power over Ethernet	4PPoE according to IEEE 802.3bt