



StyliD Evo

ST770T 39S/827 PSU WB FG WH

StyliD Evo Compact – elektronisches Betriebsgerät, schaltbar –
Breitstrahlend – 36°

Einzelhändler stehen vor der Herausforderung, dass sie regelmäßig ihr Ladenlayout komplett oder einzelne Bereiche aktualisieren und erneuern müssen, um den Kunden weiterhin ein spannendes Einkaufserlebnis zu bieten. Dabei bleiben der Anspruch auf die optimale Lichtqualität und Zukunftssicherheit bestehen. Mit seinem hochwertigen Licht und der Möglichkeit, Reflektoren und Filtergläser werkzeuglos zu tauschen, ist StyliD die ideale energieeffiziente Lösung für die anspruchsvollen Ladenumgebungen von heute. Durch die OptiShield Technologie wird die LED und der Reflektor optimal vor Staub und Insekten geschützt – für eine noch längere Nutzlebensdauer und langanhaltend hohe Lichtqualität. StyliD ermöglicht mit einer großen Bandbreite an Beleuchtungsanwendungen von niedrigeren Einbauten in Convenience-Formaten bis zu Installationen an hohen Decken mit Bedarf an einem sehr hohen Lichtstrom ein kontinuierlich nutzbares Einzelhandelskonzept.

Produkt Daten

Allgemeine Eigenschaften		Elektrischer Anschluss	Stromschiene
Ausstrahlungswinkel der Lichtquelle	120°	Kabel	No
Farbe der Lichtquelle	827 Warmweiß	IEC-Schutzart	Schutzklasse II
Lichtquelle austauschbar	Nein	Glühfadentest	Temperatur: 650 °C, Dauer: 30 s
Anzahl Vorschaltgeräte	1 Einheit	Entflammbarkeitszeichen	F [Für Montage auf normal entflammbaren Oberflächen]
Betriebsgerät	PSU [elektronisches Betriebsgerät, schaltbar]	CE-Zeichen	ja
Betriebsgerät inklusive	Ja	ENEC-Zeichen	ENEC Zeichen
Optiktyp	WB [Breitstrahlend]	Garantiedauer	5 Jahre
Ausstrahlungswinkel Leuchte	36°	Konstanter Lichtstrom	Nein
Steuerungsschnittstelle	-	Anzahl Leuchten pro Sicherung mit 16 A Typ B	48

StyliD Evo

EU RoHS-konform	Ja
Produktfamiliencode	ST770T [StyliD Evo Compact]
Unified Glare Rating CEN	Not applicable

Lichttechnische Daten

Gesättigtes Rot (R9)	>50
----------------------	-----

Elektrische Kenndaten

Eingangsspannung	220 bis 240 V
Eingangsfrequenz	50 bis 60 Hz
Leistungsaufnahme Konstantlichtstrom bei Installation	- W W
Durchschnittlicher CLO-Stromverbrauch	- W
Einschaltstrom	11 A
Einschaltzeit	250 ms
Leistungsfaktor (min.)	0.9

Dimmen

Dimmbar	Nein
---------	------

Mechanische Kenndaten

Gehäusematerial	Stranggepresstes Aluminium
Reflektor-Material	Polycarbonat-Aluminium-Beschichtung
Optisches Material	Polycarbonat
Material optische Abdeckung/Linse	Gehärtetes Glas
Befestigungsmaterial	-
Ausführung optische Abdeckung	Klar
Gesamte Länge	210 mm
Gesamte Breite	90 mm
Gesamte Höhe	275 mm
Farbe	Weiß RAL 9003
Abmessungen (Höhe x Breite x Tiefe)	275 x 90 x 210 mm (10.8 x 3.5 x 8.3 in)

Zulassungen und Anwendungseigenschaften

Schutzart (IP)	IP20 [Fernhalten von Fingern]
----------------	--------------------------------

Schlagfestigkeit (IK)	IK02 [IK02]
-----------------------	--------------

Initialkennwerte (IEC konform)

Lichtstrom-Neuwert (Systemlichtstrom)	3900 lm
Lichtstromtoleranz	+/-10%
Initiale Leuchtenlichtausbeute	119 lm/W
Initiale ähnlichste Farbtemperatur	2700 K
Init. Farbwiedergabeindex	≥80
Anfängliche Farbsättigung	(0.458, 0.410) SDCM <3
Systemleistung	31.5 W
Toleranz Leistungsaufnahme	+/-10%

Lebensdauerkennwerte (IEC konform)

Ausfallrate des Betriebsgeräts bei mittlerer Nutzlebensdauer von 50.000 Std.	5 %
Lichtstromstabilität während der Nutzlebensdauer von 50.000 Stunden, bei 25 °C	L80

Anwendungsparameter

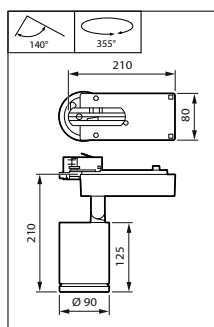
Umgebungstemperaturbereich	+10 bis +25 °C
Bemessungs-Umgebungstemperatur	25 °C
Maximaler Dimmlevel	Nicht zutreffend
Geeignet zum häufigen An- und Ausschalten	Ja

Produktdaten

Gesamt-Produktcode	871869997710800
Bestell-Produktname	ST770T 39S/827 PSU WB FG WH
EAN/UPC - Produkt	8718699977108
Bestellcode	97710800
Anzahl pro Verpackung	1
SAP-Zähler - Pakete pro Außenkarton	1
SAP-Material	910505101395
Nettogewicht (Einzelteil)	0,600 kg

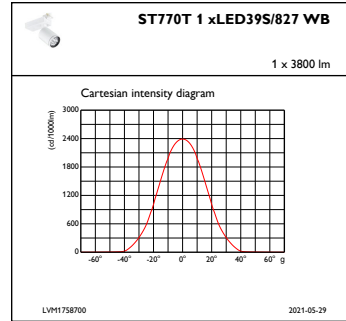
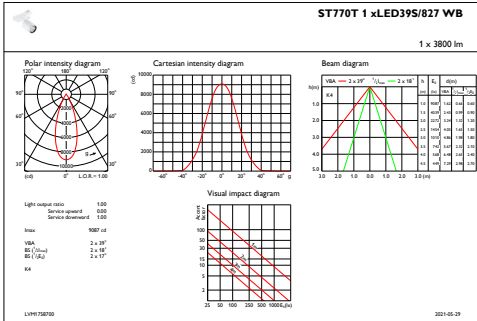


Abmessungsskizzen



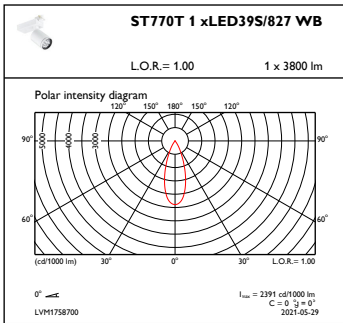
StyliD Evo Compact ST770

Photometrische Daten



IFAS1_ST770T1xLED39S827WB

IFCC1_ST770T1xLED39S827WB



OFPC1_ST770T1xLED39S827WB

