

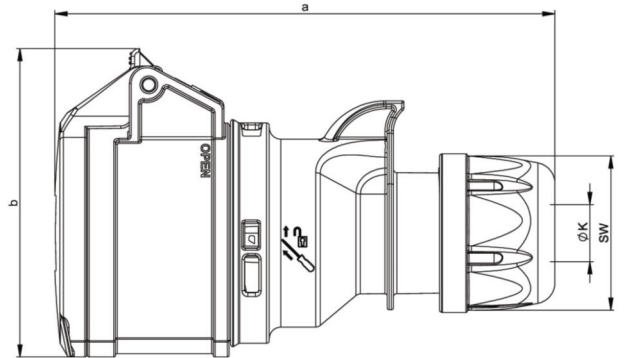
PCE Datenblatt

Artikel-Nr.	<b>213-9tt</b>
Bezeichnung	<b>CEE-Kupplung 16A 3p 9h IP44/IP54 SHARK TT</b>
Langbeschreibung	CEE-Kupplung 16A 3p 9h IP44/IP54 SHARK TT Gehäusematerial: PA6 Nennstrom: 16A Polzahl: 3 (2P+PE) Uhrzeit-Stellung: 9h Nennspannung/Frequenz: 380-415V~ / 50+60Hz Kontakte: Messing Anschlusstechnik: schraublose Anschlusstechnik (TT) Schutzart: IP44/IP54
GTIN (EAN)	9003399812330
Ursprungsland	AT
Zolltarifnummer	85366990
Nettogewicht	0,136 kg
Verpackungsmenge	10
Mindestbestellmenge	10



ETIM 7.0	EC001320
IEC-Stromstärke	16 A
Polzahl	3
Spannung nach EN 60309-2	380-415 V (50+60 Hz) rot
Uhrzeit-Stellung	9 h
Kennfarbe	rot
RAL-Nummer	
Schutzart (IP)	IP44
Anschlusstechnik	schraublose Klemme
Steckrichtung	gerade
Kabeleinführung	Verschraubung
Werkstoff	Kunststoff
Kontaktmaterial	CuZn
Oberflächenbehandlung	unbehandelt
Kontakte	

a	133 mm
b	74 mm
K (Kabel Ø)	6-15 mm
SW	42 mm
Leitung flexibel	1-2,5 mm <sup>2</sup>
Zugentlastung	500 Ncm
Abmantelungslänge	50 mm
Abisolierlänge	10-12 mm



[www.manufacturer-safety.info](http://www.manufacturer-safety.info)