

Produktdatenblatt

Art. Nr. 92.220.1004.2

Konfektionierte Leitung GST18i3K1-S 75 10WS

GST18i2 Anschlussleitung Stecker - freies Ende, Länge 1,0 m, 2-polig, Kodierung Schutzklasse II 250 V, 6 A, Kodierfarbe weiß, Zugentlastungsfarbe weiß, Leitungsfarbe weiß, Leiterquerschnitt 0,75 mm², Kabeltyp H05VV-F, Brandklasse: Eca

Art. Nr.	92.220.1004.2
EAN	4049088373794
Bestelleinheit	100 Stück

Zulassungen
Technische Daten
Allgemein

Bemessungsstrom	6 A
Bemessungsspannung	250 V
Bemessungsstoßspannung	4 kV
Verschmutzungsgrad	2
Mechanische Codierung Code	Code 1
Verriegelbar	selbstverriegelnd (mit Werkzeug lösbar)
Codierfarbe / Kontakteinsatz	weiß
Polkennzeichnung	L, N
Gehäusefarbe mit Zugentlastung	weiß

Ausführung

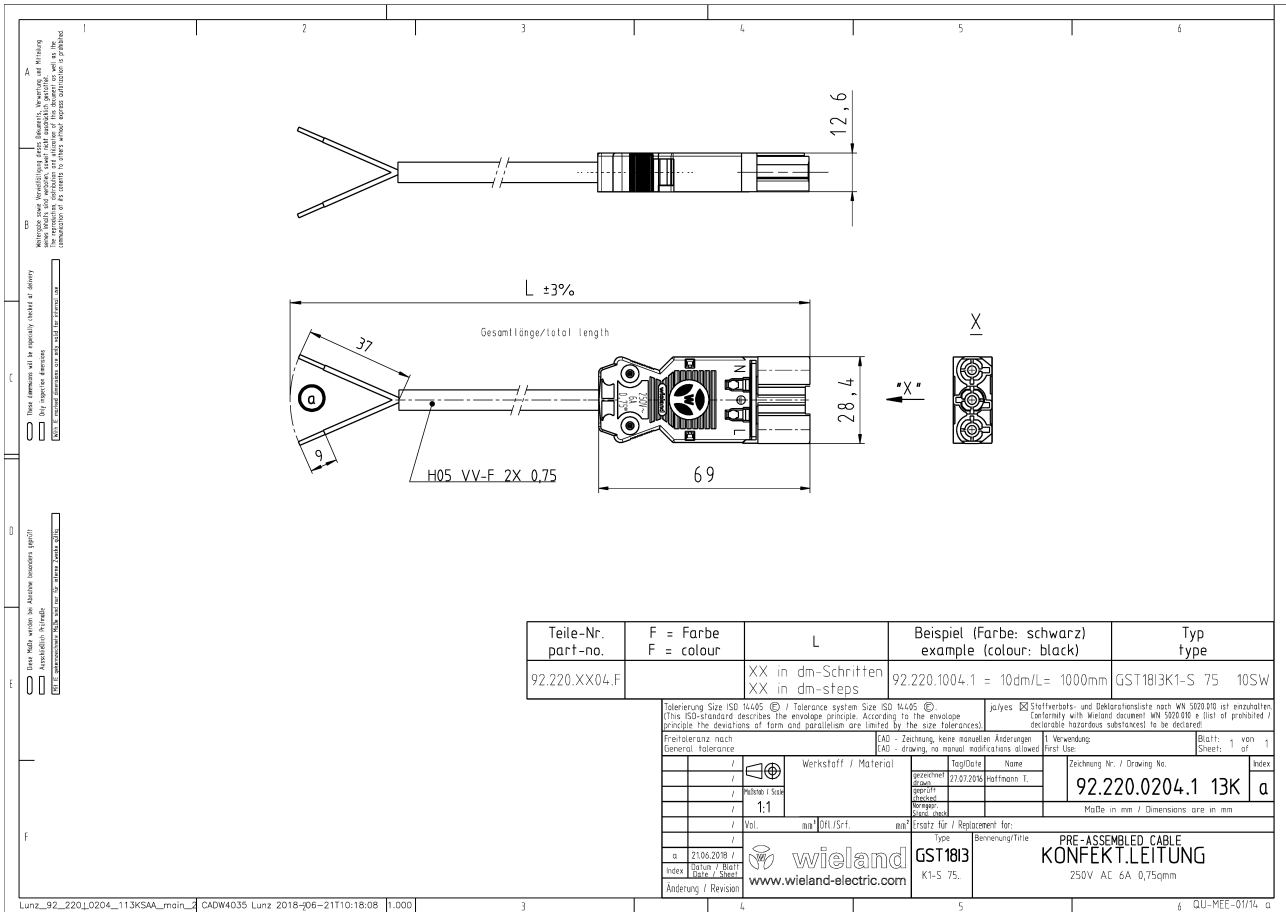
Leiter-Nennquerschnitt	0,75 mm ²
Schutzart (IP)	IP20
Abisolierlänge	9 mm
Abmantellänge	37 mm
Leiterendenbehandlung	ultraschallverdichtete Aderenden
Typ der Leitung	H05VV-F
Farbe der Leitung	weiß
Kabeldurchmesser max.	6,7 mm
Leistungsart	Stecker - freies Ende
Art der konfektionierten Leitung	Anschlussleitung ohne PE
Ausführung Seite 1	freies Leitungsende
Ausführung Seite 2	GST18i3 Stecker

Werkstoff

Oberflächenbehandlung	verzinkt
Halogenfrei	nein
Leitung Dauertemperaturbeständigkeit	60 °C
Isolierteil Dauertemperaturbeständigkeit	100 °C
Brandlast	0,302 kWh
Brandklasse	Eca

Abmessungen

Gesamtlänge	1 m
-------------	-----

Technische Zeichnung


Lunz_92_220_0204_113KSAA_main_ CADW4035 Lunz 2018-06-21T10:18:08 1.000 3 4 5 6 QU-MEE-07/14 a