

**Flexibler LED Stripe, PVC Extrusion****Artikel Nr.: 840386 / 840387 / 840388 / 840389 / 840390 / 840391**

---

**Sehr geehrter Kunde,**

vielen Dank das Sie sich für den Kauf unseres Produktes entschieden haben. Es erfüllt die Anforderungen der geltenden europäischen und nationalen Richtlinien.

Um den Zustand des Produktes zu erhalten und einen gefahrlosen Betrieb sicherzustellen, müssen Sie als Anwender diese Produkt-Hinweise und Montageanleitung beachten! Sie enthalten wichtige Informationen zur Inbetriebnahme und Handhabung. Deshalb ist es wichtig, dass Sie diese zum späteren Nachlesen gut aufbewahren.

**1. Sicherheitshinweise**

Bei Sach- und Personenschäden durch Nichtbeachten der Produkt-Hinweise und Montageanleitung, durch unsachgemäße Handhabung oder für vorgenommene Änderungen übernehmen wir keine Haftung.

Die Installation darf ausschließlich von einer qualifizierten Elektrofachkraft ausgeführt werden.

Bevor Sie den Artikel in Betrieb nehmen, versichern Sie sich, dass dieser auf dem Transportweg nicht beschädigt wurde. Bei Beschädigung an elektrischen Teilen darf eine Inbetriebnahme nicht erfolgen.

Betrieb nur außerhalb der Verpackung.

Das Typenschild darf nicht entfernt werden.

Vor der Installation müssen die gebäudeseitigen Anschlussleitungen spannungsfrei geschaltet und gegen Wiedereinschalten gesichert werden.

Stellen Sie sicher, dass die Anschlusswerte der Stromzufuhr mit den Daten am Typenschild dieses Produktes übereinstimmen.

Wir empfehlen Ihnen, das Produkt mit einer Fehlerstromschutzeinrichtung abzusichern. Beachten Sie die örtlichen Installationsvorschriften.

Bitte darauf achten, dass die Kabel und Stecker frei von Zug- und Drehkräften sind und nicht geknickt werden. Schützen Sie alle Kabel und Isolierungen vor eventuellen Beschädigungen.

Ausgangsleitungen sollten getrennt und im Abstand zu anderen Leitungen verlegt werden. Die Netzanschlussleitungen und die Lampenzuleitungen dürfen sich nicht kreuzen.

Bringen Sie das Produkt nicht mit extremer Hitze oder offener Flamme in Kontakt.

Verwenden Sie das beiliegende Montagematerial nur, wenn es für den Montageuntergrund geeignet ist.

Das Produkt darf unter keinen Umständen mit Gegenständen (Dekorationen) behangen oder mit Dämmmaterial oder ähnlichen Werkstoffen abgedeckt werden.

Überprüfen Sie vor Entsorgung des Verpackungsmaterials, ob alle Bestandteile entnommen sind.

Verpackungsmaterial von Kindern und Haustieren fernhalten. Vorsicht. Die Packung enthält Kleinteile, die von Kindern verschluckt werden könnten.

LED Stripe darf nicht im aufgerollten Zustand betrieben werden.

Eine Kürzung ist an den vorgesehenen Markierungen mittels einer Schere möglich. Eine Verlängerung ist NICHT zulässig.

Eine Montage auf einem Aluprofil wird empfohlen um die Wärmeableitung zu optimieren.

Vorsicht bei Montage auf leitenden Oberflächen, da durch die Lötkontakte Kurzschlüsse entstehen können.

Ein Knicken der Stripes ist zu vermeiden, da es zu Schäden der Leiterbahn führen kann.

## **Flexibler LED Stripe, PVC Extrusion**

**Artikel Nr.: 840386 / 840387 / 840388 / 840389 / 840390 / 840391**

---

### **2. Bestimmungsgemäße Verwendung**

Dieses Produkt dient nur Beleuchtungszwecken und darf nur auf normal bzw. nicht entflammaren Flächen betrieben werden.

Die Verwendung kann in Innen-/ Außenbereichen erfolgen.

Achten Sie darauf, dass der Untergrund geeignet ist das Gewicht der Leuchte dauerhaft und zuverlässig zu tragen.

### **3. Pflege und Wartung**

Reparaturen dürfen ausschließlich durch den Elektro-Fachmann ausgeführt werden.

Die äußere flexible Leitung dieser Leuchte kann nicht ausgetauscht werden; falls die Leitung beschädigt ist, muss die Leuchte verschrottet werden.

Schalten Sie erst das gesamte Produkt spannungsfrei und lassen es abkühlen, bevor Sie Reinigungs- oder Pflegemaßnahmen vornehmen.

Zur Reinigung verwenden Sie ein trockenes oder leicht angefeuchtetes Tuch.

Zur Reinigung verwenden Sie niemals Chemikalien, brennbare Reiniger oder Scheuermittel. Diese können die Oberflächen und/oder die Isolierungen beschädigen.

### **4. Funktionsstörung**

Leuchte über den Schalter eingeschaltet?

Trafo korrekt montiert und verbunden?

Falls vorhanden; Fernbedienung intakt? Kontrolle der Batterien.

Kontrolle der angeschlossenen Leitungen.

Leuchtmittel defekt?

### **5. Leuchtmittel Wechsel**

Die Lichtquelle dieser Leuchte ist nicht ersetzbar; wenn die Lichtquelle ihr Lebensdauerende erreicht hat, ist die gesamte Leuchte zu ersetzen.

### **6. Lagerung und Entsorgung**

Elektronik-Altgeräte müssen den öffentlichen Sammelstellen zugeführt werden und dürfen nicht als Hausmüll entsorgt werden.

Trocken und vor Verschmutzungen und mechanischen Belastungen geschützt lagern.

**Flexible LED stripe, PVC Extrusion****Article No.: 840386 / 840387 / 840388 / 840389 / 840390 / 840391**

---

**Dear customer,**

thank you for deciding to purchase our product. The product fulfils the requirements of effective European and national guidelines.

To maintain the condition of the product and to ensure safe operation, you - as the user - must observe the product notes and the operation manual! They contain important information for the start-up and handling. It is important, therefore, that these documents are archived carefully for referring to information at a later stage.

**1. Safety Instructions**

We are not responsible for any property damage or personal injury caused by failure to observe these product notes and manual, improper handling or unauthorised modifications.

It can only be installed by a qualified electrician.

Make sure that the item has not been damaged during transport before putting the light into operation. It may not be operated if there are any damages to electrical parts.

It may only be operated once removed from the packaging.

The type plate must not be removed.

The connection lines in the building must be disconnected before installation and secured against being switched back on.

Make sure the electrical specifications for the connection lines correspond with the specifications given on the nameplate of this product.

We recommend that you protect the product with a residual-current-operated protective device. Follow all installation regulations applicable at your location.

Make sure that the cables and plugs are not subject to tension or torsional forces and do not bend the cables. Protect all cables and insulation against possible damages.

Output lines should be laid separately and spaced apart from other lines. The power supply cables and the lamp feeders must not cross each other.

Do not allow the product to come into contact with extreme heat or naked flames.

Use the supplied fastening material only when it is suited for the installation background.

The product must not be covered with objects (decorations) or thermally insulating coverings /similar materials.

Before disposal of the packaging material make sure that all components are removed.

Keep packaging material away from the reach of children and pets. The packaging contains small parts that may be swallowed by children.

Don't run the stripe when it is on the role.

You can cut the LED stripe with a cutter at the marked cutting points on the stripe. An extension is not possible.

Mounting on an aluminum profile is recommended in order to optimize the heat dissipation.

Be careful when you install on conducting surfaces, because the solder contact can cause a short circuit.

Avoid buckling the stripe because the PCB board can be damaged.

## **Flexible LED stripe, PVC Extrusion**

**Article No.: 840386 / 840387 / 840388 / 840389 / 840390 / 840391**

---

### **2. Proper Use**

This product is only intended for lighting purposes and may only be operated on normal or non-flammable surfaces.

The use can be done in indoor/outdoor areas.

Make sure that the surface is suitable for permanently and reliably taking the weight of the light.

### **3. Care**

Repairs may only be carried out by a qualified electrician.

The external flexible cable or cord of this luminaire cannot be replaced; if the cord is damaged, the luminaire shall be destroyed.

Disconnect the entire product from the mains first and allow it to cool down before cleaning or maintaining.

Use a dry or slightly moistened cloth for cleaning.

Never use any chemicals, flammable cleaning agents or abrasives. These may cause damage to the surface coating and/or the insulators.

### **4. Faulty Function**

Light switched on at the switch?

Transformer mounted and connected properly?

If available; remote control intact? Check the batteries.

Check the connected lines.

Lamp defective?

### **5. Changing Lamps**

The light source of this lamp is not replaceable. When the light source has reached its end of life, replace the entire luminaire.

### **6. Storage and Disposal**

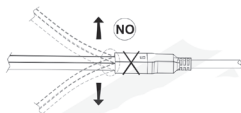
Used electronic devices must be brought back to public collection points and must not be disposed of as household waste.

Storage in a dry and clean environment. Do not strain the product mechanically during storage.

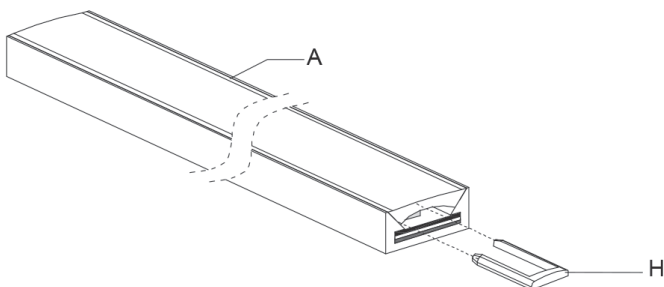
Artikel Nr. / Article No.: 840386 / 840387 / 840388 / 840389 / 840390 / 840391

Flexibler LED Stripe / Flexible LED stripe  
220-240V AC/50-60Hz

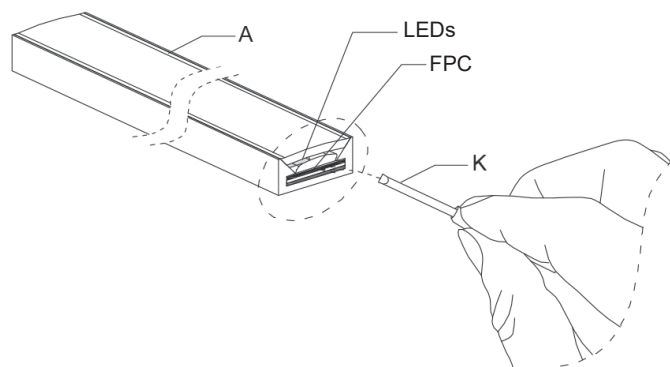
**Achtung! Für diese Arbeiten müssen Sie die Spannungsversorgung trennen.**  
**Attention! For this work you must turn off the power supply.**



### Anleitung Installation Endkappe / Instruction of end cap

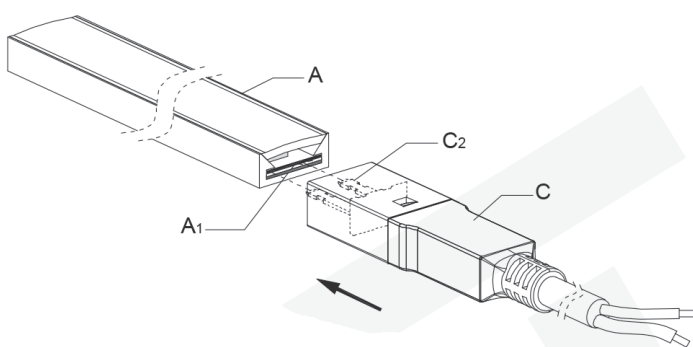


1. Stecken Sie den U-Typ-Stecker (H) in das LED-Bandlicht (A). Stellen Sie sicher, dass sich der U-Typ-Stecker (H) auf der oberen Fläche der FPC befindet /  
Insert the U type plug (H) into LED tape light (A). Make sure the U type plug (H) is onto the upper surface of the FPC



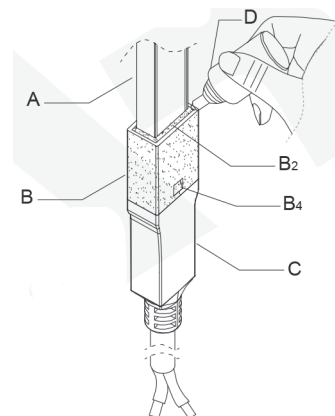
2. Setzen Sie mit einem Schlitzschraubendreher (K) die Unterseite der FPC-Platine ein und kippen Sie sie leicht nach oben /  
Use a flat-blade screwdriver (K) to insert the bottom of the FPC board, and tilt it up slightly

Use a flat-blade screwdriver (K) to insert the bottom of the FPC board, and tilt it up slightly



3. Führen Sie die PINs (C2) in die Unterseite der FPC-Platine am LED-Bandlicht (A1) ein, drücken Sie den Stecker (C) nach unten. Verbinden Sie das LED-Bandlicht mit dem Netzkabel (C3), um zu prüfen, ob das LED-Bandlicht (A) normal eingeschaltet werden kann. /  
Insert PINs (C2) into the bottom of the FPC board on the LED tape light (A1), push the plug (C) to the bottom. Connect the LED tape light with power supply cord (C3) to check whether the LED tape light(A) can be turned on normally.

Insert PINs (C2) into the bottom of the FPC board on the LED tape light (A1), push the plug (C) to the bottom. Connect the LED tape light with power supply cord (C3) to check whether the LED tape light(A) can be turned on normally.



4. Stellen Sie nach dem erfolgreichen Einschalten das LED-Tapelight (A) vertikal auf und halten Sie es still, füllen Sie die Lücke von (B2) mit Kleber (D). (Achtung: Bitte wischen Sie den überschüssigen Kleber mit einem Lappen ab).  
After power-on detection, put LED tapelight(A) vertically and keep it still, and fill the gap of (B2) with glue (D). (Attention: please wipe the excess glue with a rag after dropping the glue).

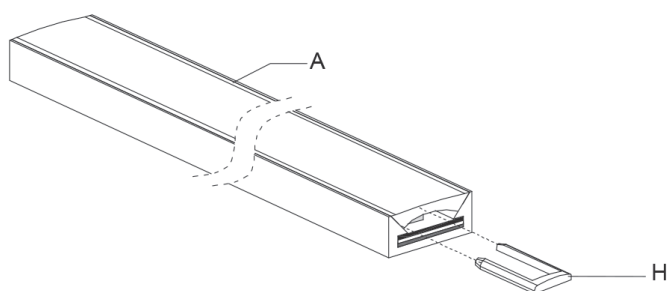
After power-on detection, put LED tapelight(A) vertically and keep it still, and fill the gap of (B2) with glue (D). (Attention: please wipe the excess glue with a rag after dropping the glue).

Artikel Nr. / Article No.: 840386 / 840387 / 840388 / 840389 / 840390 / 840391

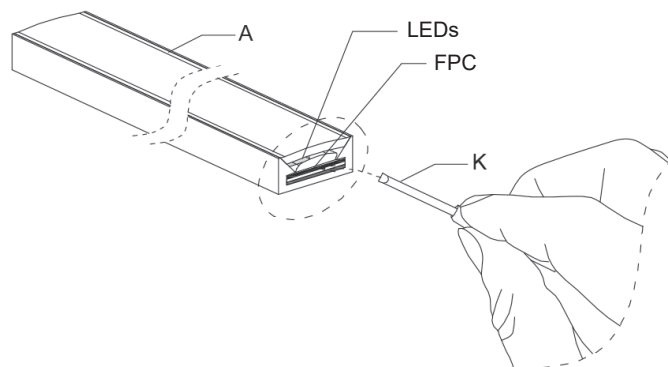
Flexibler LED Stripe / Flexible LED stripe  
220-240V AC/50-60Hz

**Achtung! Für diese Arbeiten müssen Sie die Spannungsversorgung trennen.**  
**Attention! For this work you must turn off the power supply.**

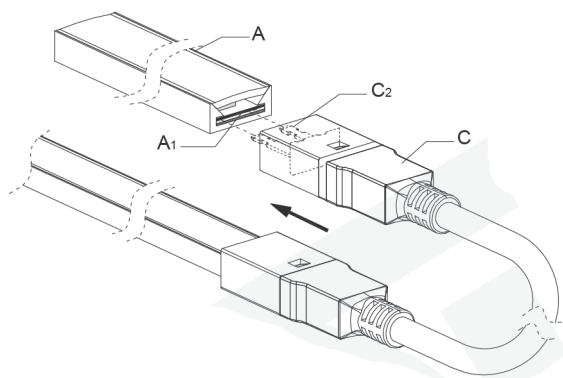
**Anleitung Installation Flex Verbinder /  
Instruction of Jumper Connector**



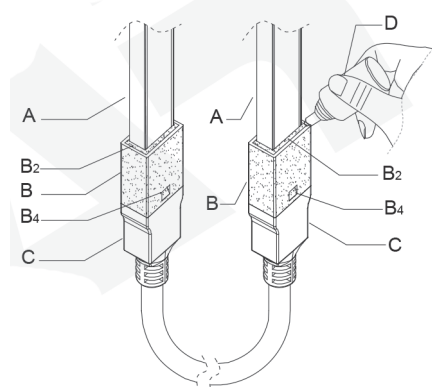
1. Stecken Sie den U-Typ-Stecker (H) in das LED-Bandlicht (A). Stellen Sie sicher, dass sich der U-Typ-Stecker (H) auf der oberen Fläche der FPC befindet /  
Insert the U type plug (H) into LED tape light (A). Make sure the U type plug (H) is onto the upper surface of the FPC



2. Setzen Sie mit einem Schlitzschraubendreher (K) die Unterseite der FPC-Platine ein und kippen Sie sie leicht nach oben /  
Use a flat-blade screwdriver (K) to insert the bottom of the FPC board, and tilt it up slightly



3. Führen Sie die PINs (C2) in die Unterseite der FPC-Platine am LED-Bandlicht (A1) ein, drücken Sie den Stecker (C) nach unten. Verbinden Sie das LED-Bandlicht mit dem Netzkabel (C3), um zu prüfen, ob das LED-Bandlicht (A) normal eingeschaltet werden kann. /  
Insert PINs (C2) into the bottom of the FPC board on the LED tape light (A1), push the plug (C) to the bottom. Connect the LED tape light with power supply cord (C3) to check whether the LED tape light (A) can be turned on normally.



4. Stellen Sie nach dem erfolgreichen Einschalten das LED-Tapelicht (A) vertikal auf und halten Sie es still, füllen Sie die Lücke von (B2) mit Kleber (D). (Achtung: Bitte wischen Sie den überschüssigen Kleber mit einem Lappen ab).  
After power-on detection, put LED tapelight (A) vertically and keep it still, and fill the gap of (B2) with glue (D). (Attention: please wipe the excess glue with a rag after dropping the glue).