

Produktdatenblatt

Art. Nr. 96.052.6054.3

Geräteanschluss RST25I5S S1 M00V BG03

RST25i5 Geräteanschluss M20, 5-polig, Steckerteil in Schraubtechnik, modular, Anwendung 250/400V mit PE, 25A, Kodierfarbe betongrau, Gehäusefarbe schwarz



Art. Nr.	96.052.6054.3
EAN	4015573890312
Bestelleinheit	100 Stück

Zulassungen

Technische Daten
Hinweis

Hinweis	fein- und mehrdrätige Leitungen ohne Adernendhülsen anschliessen Lagefixierung durch Abflachung am Gewinde
---------	---

Allgemein

Bemessungsstrom	25 A
Bemessungsspannung	250 V / 400 V
Verschmutzungsgrad	3
Bemessungsstoßspannung	4 kV
Verriegelbar	selbstverriegelnd (mit Werkzeug lösbar)
Codierfarbe / Kontakteinsatz	betongrau
Polkennzeichnung	L, N, PE, 1, 2
Farbe des separaten Adapterstücks (falls vorhanden)	schwarz

Anschlussdaten

Anschlussquerschnitt eindrätig mm ² max.	4 mm ²
Anschlussquerschnitt eindrätig mm ² min.	0,75 mm ²
Anschlussquerschnitt eindrätig AWG min.	4 AWG
Anschlussquerschnitt feindrätig mm ² max.	4 mm ²
Anschlussquerschnitt feindrätig mm ² min.	0,75 mm ²
Anschlussquerschnitt feindrätig AWG min.	4 AWG
Anschlüsse pro Pol	1
Abisolierlänge	8 mm

Ausführung

Ausführung	Stecker
Anschlussart	Schraubanschluss
Anschluss Gewinde	M20
Steckrichtung	gerade
Schutzart (IP)	IP66/68 (3m;2h) /IP69
Gehäusewandstärke 2 (min.)	0,5 mm

Gehäusewandstärke (max.)	8 mm
--------------------------	------

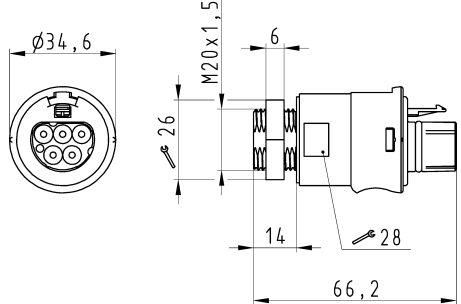
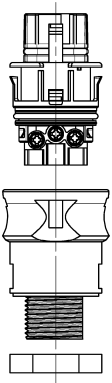
Werkstoff

Werkstoff des Gehäuses	Polyamid
Halogenfrei	ja
Kontaktmaterial	CuZn
Brandlast	0,206 kWh
Isolierteil Dauertemperaturbeständigkeit	100 °C
Oberflächenbehandlung	versilbert

Abmessungen

Länge	66,2 mm
Breite	34,6 mm
Höhe	34,6 mm

Technische Zeichnung

 <p>Deffnungsmassbild siehe 96.031.2053.1 14K opening dimension see 96.031.2053.1 14K</p>	<p style="text-align: center;">Auslieferungszustand delivery status</p>  <p style="text-align: center;">Verpackungseinheit: je 100 Stück packaging unit: per 100</p>												
<table border="1" style="width: 100%; border-collapse: collapse;"> <tr> <td>96.052.6054.3</td> <td>RST2515S S1 M00V B603</td> <td>betongrau /concrete grey</td> </tr> <tr> <td>Bestellnummer /Order number</td> <td>Typ /Type</td> <td>Farbe /Color</td> </tr> <tr> <td colspan="3" style="text-align: center;"> Weitere Daten siehe KATALOG oder eKatalog. Additional data see CATALOG or eCatalog. </td> </tr> <tr> <td colspan="3" style="text-align: center;"> www.wieland-electric.com eshop.wieland-electric.com </td> </tr> </table>		96.052.6054.3	RST2515S S1 M00V B603	betongrau /concrete grey	Bestellnummer /Order number	Typ /Type	Farbe /Color	Weitere Daten siehe KATALOG oder eKatalog. Additional data see CATALOG or eCatalog.			www.wieland-electric.com eshop.wieland-electric.com		
96.052.6054.3	RST2515S S1 M00V B603	betongrau /concrete grey											
Bestellnummer /Order number	Typ /Type	Farbe /Color											
Weitere Daten siehe KATALOG oder eKatalog. Additional data see CATALOG or eCatalog.													
www.wieland-electric.com eshop.wieland-electric.com													
<p>Toleranzung Size ISO 14252/Tolerance system Size ISO 14252 (This ISO standard describes the envelope principle. According to the envelope principle the deviations of form and position are limited by the size tolerances.) Präzisionsmaß General tolerance GD - Zeichnung, keine manuellen Änderungen CAD - drawing, no manual modifications allowed Blatt: 1 von 1 Sheet: 1 of 1 Zeichnung Nr./Drawing No. 96.052.6054.3 13K Maßstab: 1:1 Maß in mm/Dimensions are in mm Ersetzt/Replaces: - Type Steckerteil STECKERTEIL male connector www.wieland-electric.com</p>													