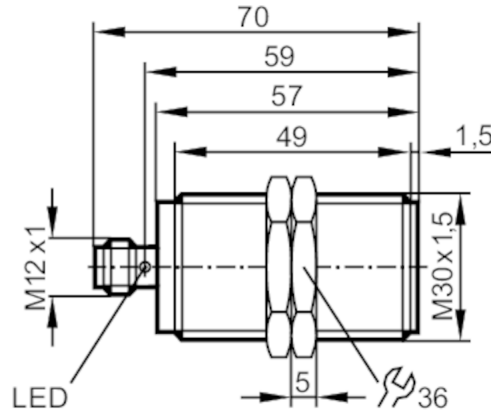




## RFID Schreib-Lesekopf mit CAN-Schnittstelle und SAE J 1939 Protokoll

DTMHF IBRWCJUS03



### Einsatzbereich

Funkzulassung für Europa; USA; Kanada; Japan; Australien; China; Taiwan; Indien; Singapur; Ukraine

### Elektrische Daten

Betriebsspannung	[V]	9...32 DC
Stromaufnahme	[mA]	< 50 (24 V) / < 80 (12 V)
Schutzklasse		III
Arbeitsfrequenz	[MHz]	13,56
RFID-Standard		ISO 15693

### Erfassungsbereich

Abstand Schreib-/Lesekopf frontal	[mm]	120
Abstand Schreib-/Lesekopf seitlich	[mm]	60
Abstand zum ID-Tag	[mm]	≤ 30

### Schnittstellen

Kommunikationsschnittstelle	CAN
CAN	
Protokoll	J1939

### Umgebungsbedingungen

Umgebungstemperatur	[°C]	-40...85
Lagertemperatur	[°C]	-40...85
Schutzart		IP 67; IP 69K

### Zulassungen / Prüfungen

EMV	EN 301489-3	V 1.6.1
Schockfestigkeit	EN 60068-2-27	40 g 6 ms / wiederholend
	EN 60068-2-27	50 g 11 ms / nicht wiederholend
Vibrationsfestigkeit	EN 60068-2-6	20 g 10...2000 Hz
Funkzulassung	EN302 291-2 V 1.1.1 / EN300 330-2 V 1.5.1	
MTTF	[Jahre]	477



## RFID Schreib-Lesekopf mit CAN-Schnittstelle und SAE

## J 1939 Protokoll

DTMHF IBRWCJUS03

### Mechanische Daten

Gewicht	[g]	198,5
Gehäuse		Gewindebauform
Abmessungen	[mm]	M30 x 1,5 / L = 70
Gewindebezeichnung		M30 x 1,5
Werkstoffe		Gehäuse: Edelstahl; Kappe: PPS; Steckergehäuse: PEI

### Anzeigen / Bedienelemente

Anzeige	Betrieb	1 x LED, grün
	CAN-Kommunikation	1 x LED, rot
	Tag-Kommunikation	1 x LED, gelb

### Bemerkungen

Verpackungseinheit	1 Stück
--------------------	---------

### Elektrischer Anschluss

1	nicht belegt
2	U+
3	GND
4	CAN_H
5	CAN_L

Steckverbindung: 1 x M12

