

1

2

3

4

A

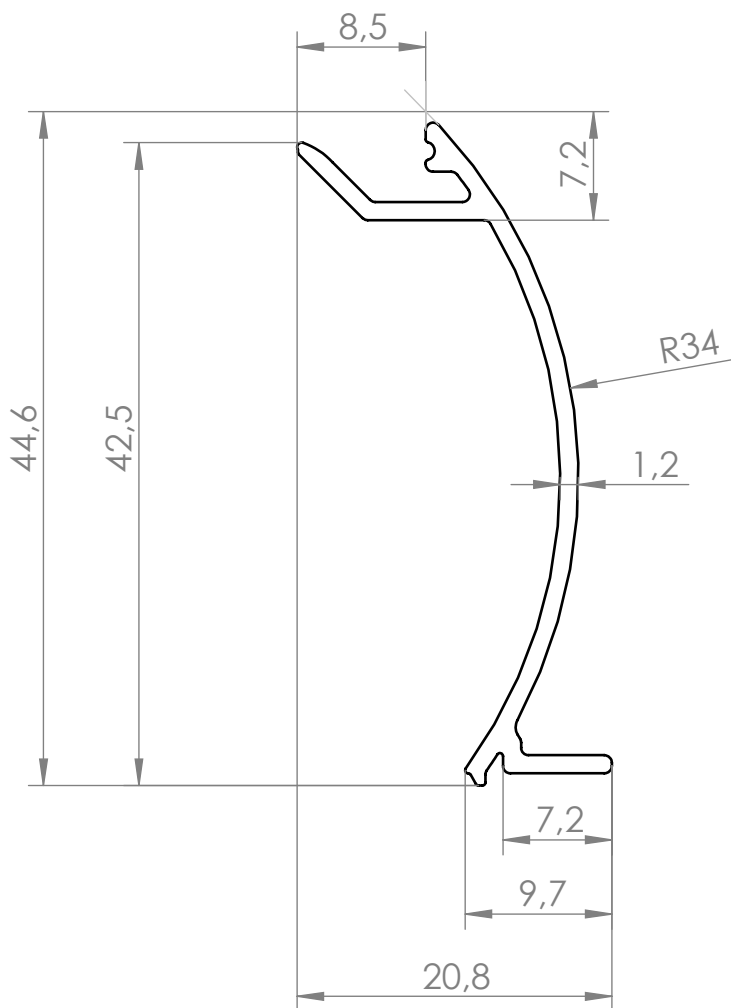
B

C

D

E

F



K2 Systems GmbH  
 Industriestr. 18  
 71272 Renningen  
 Deutschland  
 +49 7159 42059-0

Benennung:

Datenblatt  
 InsertionRail 2.0 40 Cover  
 Black

Name	Datum	Material:	Art.-Nr.:	A4	
Erstellt	E. Markou	21.04.2023	EN AW 6063 T66	2004338	
Freigegeben	M. Aydemir	21.04.2023	Oberfläche: eloxiert	Zng.-Nr.: 04-191-00	Alle Maße in mm
Letzte Änd.			Gewicht: ca. 229 g/m	Maßstab: 2:1	Blatt 1 von 1

Diese Zeichnung ist Eigentum der K2 Systems GmbH. Sie ist urheberrechtlich geschützt und darf nur mit ausdrücklicher Genehmigung vervielfältigt oder an Dritte weitergegeben werden!