

# JETT 153.50/B



## Beschreibung

- flexibler Einbaustrahler mit zylinderförmigem Lichtkopf für Spezialbeleuchtung von Backwaren
- Lichtkopf komplett herausziehbar, 355° drehbar und 90° schwenkbar
- hohe Wartungsfreundlichkeit
- keine UV- und Wärmestrahlung
- Lichtkopf aus Aluminiumdruckguss
- innovatives Wärmemanagement mit formintegrierter Passivkühlung
- Spiegelreflektor aus Aluminium mit präziser symmetrischer Abstrahlcharakteristik für optimale Lichtausbeute und Entblendung
- Einbaurahmen aus Aluminiumdruckguss und Stahlblech
- Kaschierplatte für Deckenöffnung
- reflektionsfreies EnergyVision Schutzglas klar
- werkzeugloser Deckeneinbau mit Schnellspannautomatik (automatische Anpassung der Deckenstärke)
- Anschluss an Betriebsgerät über Leuchtenkabel mit integriertem Stecker
- Betriebsgerät (LED-Konverter) inklusive (Platzierung extern)

Farbe	Artikelnummer	EAN
schwarz	646155	4043544529114
silber	646156	4043544529121
weiß	646157	4043544529138

## Standardoptionen



## Sonderoptionen

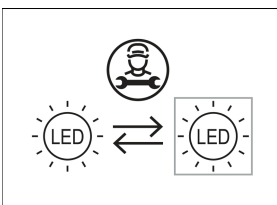
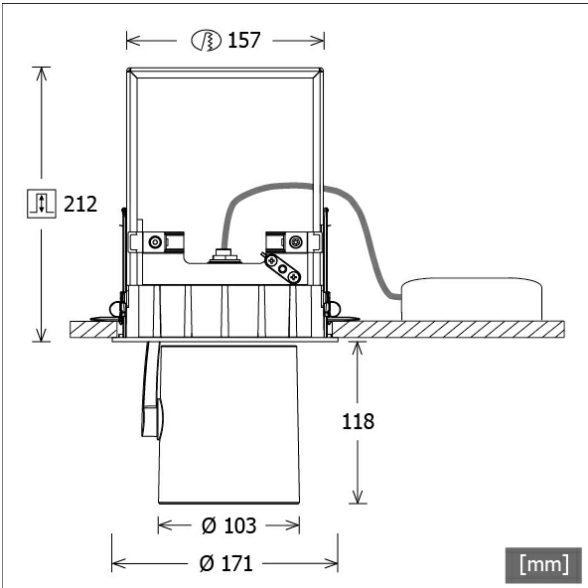


## Lichttechnik / Normen

Leuchtmittel	LED Spot Bakery
Lebensdauer	L90 B50 50.000 h L80 B50 100.000 h L80 B20 50.000 h
Systemleistung	42.0 W
Leuchten-Lichtstrom	3970 lm
Systemeffizienz	94.52 lm/W
Moduleffizienz	142.00 lm/W
UGR 4H/8H 70/50/20	20.9/20.9 (C0/C90)
Abstrahlwinkel	50°
Versorgungsspannung	220 - 240 V / 50 Hz
Schutzklasse	III
Schutzart	IP20

## Abmessungen / Gewichte

Außendurchmesser	171 mm
Höhe	214 mm
Ausschnittsmaß (Ø)	157 mm
Deckenstärke	5 - 50 mm
Einbautiefe	212 mm
Durchmesser Lichtkopf	103 mm
Nettogewicht	1.94 kg
Bruttogewicht	2.01 kg

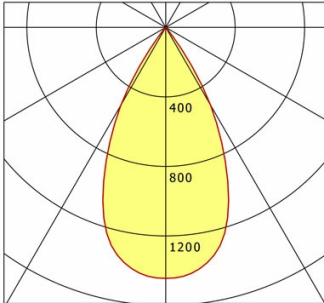


# JETT 153.50/B

## JETT 153.50/B

Jett 150 (1xLED 42W BAKERY 3970lm 50 °)

— C0/C180 cd / 1000 lm



	C0	C90	C180	C270
0°	1444	1444	1444	1444
15°	1266	1266	1266	1266
30°	517	517	517	517
45°	8	8	8	8
60°	4	4	4	4
75°	3	3	3	3
90°	0	0	0	0
cd / 1000 lm				

Offset [m]	Cone width [m]	Illuminance [lx]
C0-C180 Plane		
3.0	2.96	637.0
6.0	5.91	159.2
9.0	8.87	70.8
12.0	11.82	39.8
15.0	14.78	25.5

<b>η</b>	LED
Efficiency	95 lm/W
Direct/Indirect	↓ 100% / ↑ 0%
System Power	42 W
<b>UGR</b>	X=4H, Y=8H
Reflection factors	70/50/20
UGR C0/C180	20.9
UGR C90/C270	20.9
CIE Flux Codes	98 99 100 100 100
Ra/CRI	---

LTS

## Zubehör



**ZBK 96**  
Blendklappe



**ZDAR 158.200-265**  
Ausgleichsring für Deckenausschnitte von 200 – 265 mm



**ZDVR 0157**  
Deckenverstärkungsring