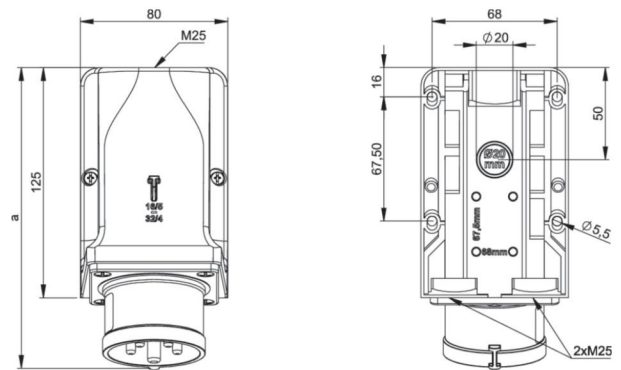


Artikel-Nr.	9524-10
Bezeichnung	CEE-Wandgerätestecker 32A 4p 10h IP44
Langbeschreibung	CEE-Wandgerätestecker 32A 4p 10h IP44 Gehäusematerial: PA6 Nennstrom: 32A Polzahl: 4 (3P+PE) Uhrzeit-Stellung: 10h Nennspannung/Frequenz: >50V~ / 100-300Hz Kontakte: Messing Anschlussstechnik: Schraubklemmen Schutzart: IP44
Ursprungsland	AT
Zolltarifnummer	85366990
Verpackungsmenge	5
Mindestbestellmenge	5

ETIM 9.0	EC001319
IEC-Stromstärke	32 A
Spannung nach EN 60309-2	50-500 V (100-300 Hz) grün
Polzahl	4
Uhrzeit-Stellung	10 h
Kennfarbe	grün
Schutzart (IP)	IP44
Anschlussstechnik	Schraubklemme
Bauform	Aufbaugerätestecker
Phasenwender	Nein
Steckrichtung	abgewinkelt
Werkstoff	Kunststoff
Kontaktmaterial	CuZn
Oberflächenbehandlung Kontakte	unbehandelt

a	173 mm
b	115 mm
Leitung flexibel	2,5-6 mm ²
Leitung starr	2,5-10 mm ²
Kontaktschrauben	110 Ncm
Gehäuseschrauben	110 Ncm
Verbindungsschrauben	110 Ncm
Abmantelungslänge	50 mm
Abisolierlänge	12-14 mm
Umgebungstemperatur	-25 – 40 °C
Temperaturbeständigkeit	-25 – 80 °C



b=Höhe/height
Neigung/angle=15°



<https://www.pcelectric.at/shop/de/?func=detail&artnr=9524-10>