

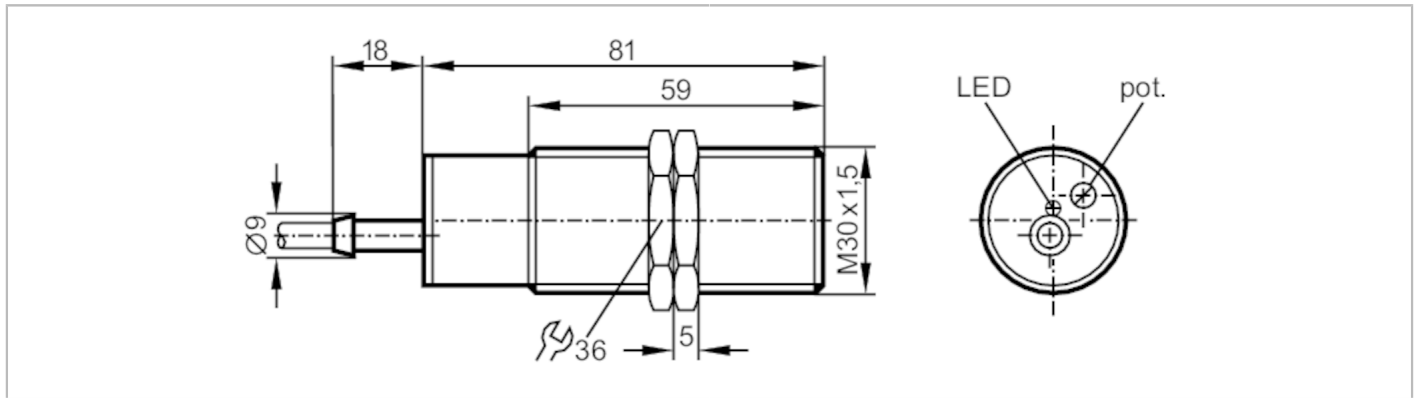
# KI5207



## Kapazitiver Sensor

KI-3015-FPKG/NI

RT



### Produktmerkmale

Elektrische Ausführung	PNP
Ausgangsfunktion	Schließer / Öffner; (wählbar)
Schaltabstand [mm]	3...15
Gehäuse	Gewindebauform
Abmessungen [mm]	M30 x 1,5 / L = 81

### Elektrische Daten

Betriebsspannung [V]	10...36 DC
Stromaufnahme [mA]	13; (24 V)
Schutzklasse	II
Verpolungsschutz	ja

### Ausgänge

Elektrische Ausführung	PNP
Ausgangsfunktion	Schließer / Öffner; (wählbar)
Max. Spannungsabfall Schaltausgang DC [V]	2,5
Dauerhafte Strombelastbarkeit des Schaltausgangs DC [mA]	250
Schaltfrequenz DC [Hz]	40
Kurzschlussfest	ja
Überlastfest	ja

### Erfassungsbereich

Schaltabstand [mm]	3...15
Schaltabstand einstellbar	ja
Werkseinstellung Schaltabstand [mm]	15
Realschaltabstand Sr [mm]	15 ± 10 %
Arbeitsabstand [mm]	0...12,1

### Genauigkeit / Abweichungen

Korrekturfaktor	Glas: 0,4 / Wasser: 1 / Keramik: 0,2 / PVC: 0,2
Hysterese [% von Sr]	1...15
Schaltpunktdrift [% von Sr]	-15...15

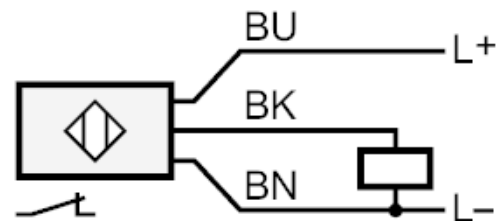
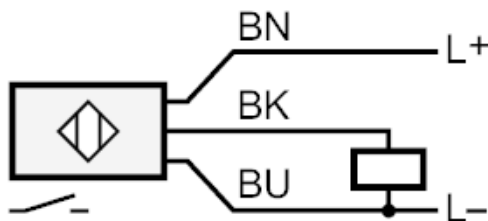
# KI5207



## Kapazitiver Sensor

KI-3015-FPKG/NI RT

Umgebungsbedingungen		
Umgebungstemperatur [°C]		-25...70
Schutzart		IP 65
Erhöhte Störfestigkeit		ja; (Erhöhte Störfestigkeit (bei leitungsgeführter HF))
Zulassungen / Prüfungen		
EMV		EN 60947-5-2
MTTF [Jahre]		692
Mechanische Daten		
Gewicht [g]		181
Gehäuse		Gewindebauform
Einbauart		nicht bündig einbaubar
Abmessungen [mm]		M30 x 1,5 / L = 81
Gewindebezeichnung		M30 x 1,5
Werkstoffe		PBT
Anzeigen / Bedienelemente		
Anzeige	Schaltzustand	1 x LED, rot
Zubehör		
Zubehör mitgeliefert		Befestigungsmuttern: 2 Schraubendreher: 1
Bemerkungen		
Verpackungseinheit		1 Stück
Elektrischer Anschluss		
Kabel: 2 m, PVC; 3 x 0,5 mm <sup>2</sup>		
Anschluss		



Adernfarben :

BK = schwarz  
BN = braun  
BU = blau