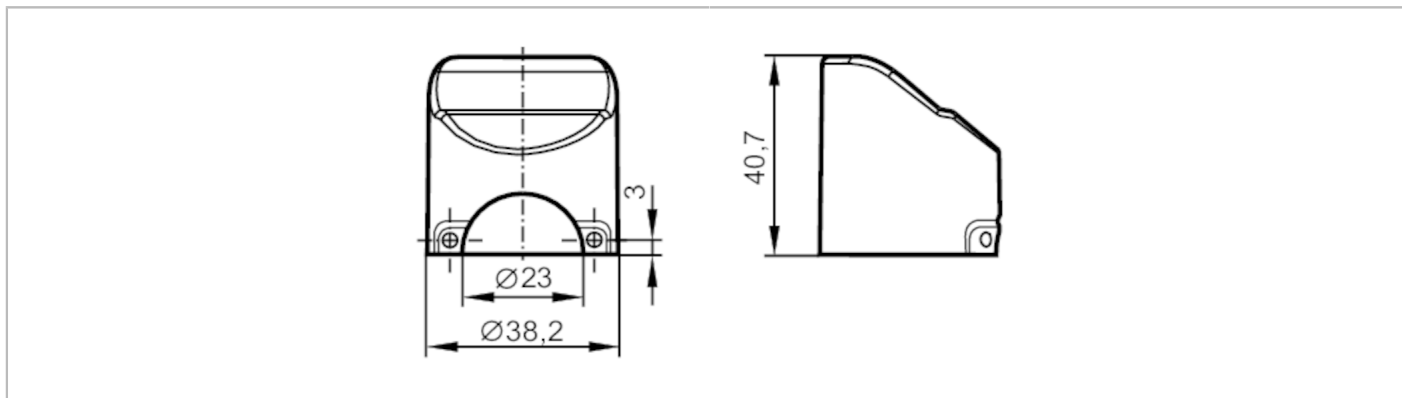


# E30420



## Schutzkappe für Prozesssensoren

PROTECTIVE COVER



### Mechanische Daten

|            |     |     |
|------------|-----|-----|
| Gewicht    | [g] | 6,8 |
| Werkstoffe |     | PP  |

### Bemerkungen

|                    |  |         |
|--------------------|--|---------|
| Verpackungseinheit |  | 1 Stück |
|--------------------|--|---------|