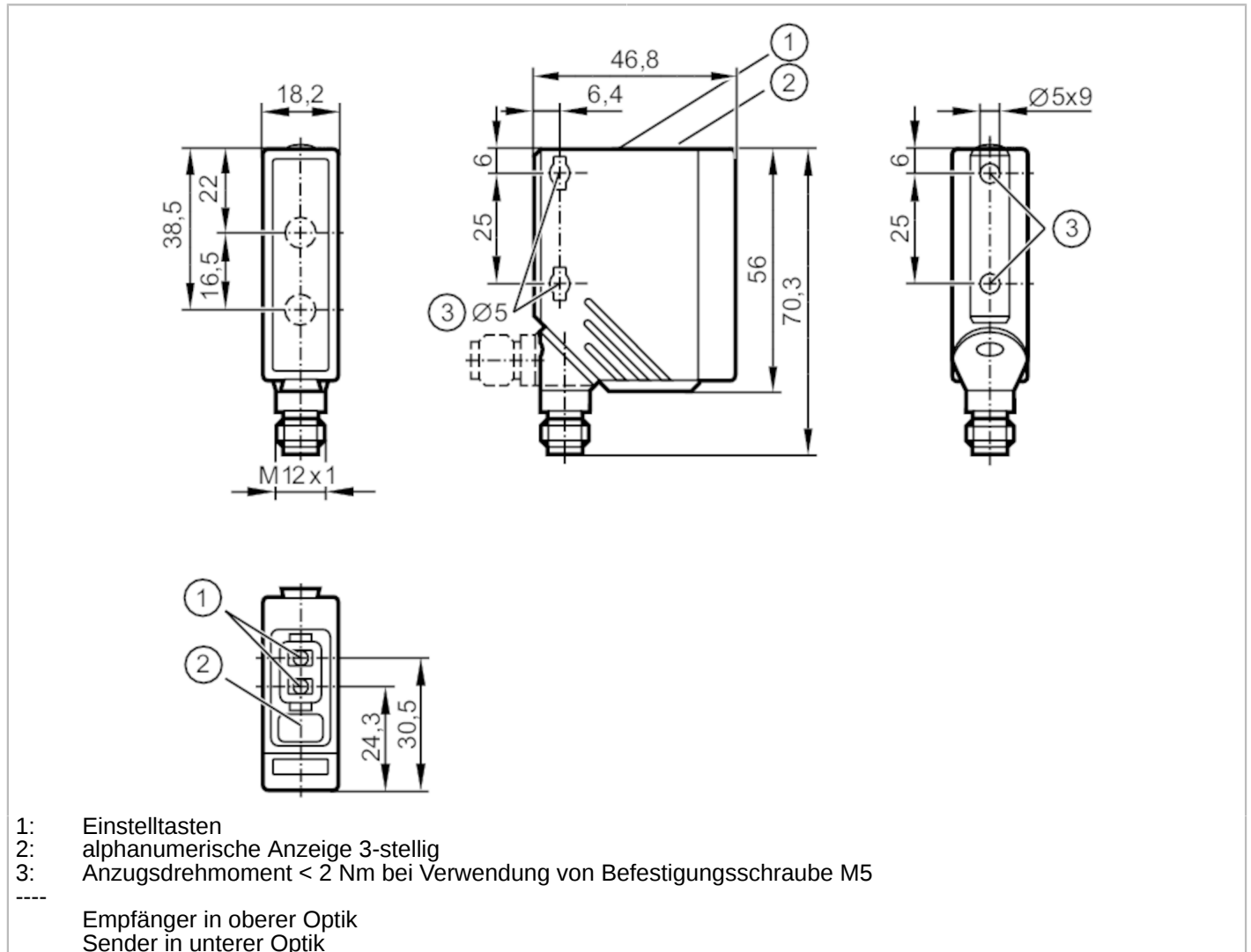


O5D101



Optischer Abstandssensor

O5DLCPKG/US



Produktmerkmale	
Elektrische Ausführung	PNP
Ausgangsfunktion	Schließer / Öffner; (antivalent)
Kommunikationsschnittstelle	IO-Link
Gehäuse	Quaderförmig
Abmessungen [mm]	56 x 18,2 x 46,8
Einsatzbereich	
Besondere Eigenschaft	Hintergrundausbldung



Optischer Abstandssensor

O5DLCPKG/US

Elektrische Daten		
Betriebsspannung	[V]	10...30 DC; ("supply class 2" gemäß cULus)
Stromaufnahme	[mA]	< 75; (@ 24 V DC)
Schutzklasse		III
Verpolungsschutz		ja
Lichtart		Rotlicht
Wellenlänge	[nm]	650
Typ. Lebensdauer	[h]	50000
Ein-/Ausgänge		
Anzahl der Ein- und Ausgänge		Anzahl der digitalen Ausgänge: 2
Ausgänge		
Gesamtzahl Ausgänge		2
Elektrische Ausführung		PNP
Anzahl der digitalen Ausgänge		2
Ausgangsfunktion		Schließer / Öffner; (antivalent)
Strombelastbarkeit je Ausgang	[mA]	100
Schaltfrequenz DC	[Hz]	11
Kurzschlusschutz		ja
Ausführung Kurzschlusschutz		getaktet
Überlastfest		ja
Erfassungsbereich		
Max. Lichtfleckdurchmesser	[mm]	5
Lichtfleckabmessungen gelten für		2 m
Erfassungsbereich Hysterese	[%]	< 2,5
Hinweis zum Erfassungsbereich Hysterese		schwarz 6 % Remission
Hintergrundausbldung vorhanden		ja
Hintergrundausbldung	[m]	< 20
Mess-/Einstellbereich		
Messbereich	[m]	0,03...2
Messfrequenz	[Hz]	33



Optischer Abstandssensor

O5DLCPKG/US

Schnittstellen		
Kommunikationsschnittstelle	IO-Link	
Übertragungstyp	COM2 (38,4 kBaud)	
IO-Link Revision	1.1	
SDCI-Norm	IEC 61131-9	
IO-Link Device ID	393d / 00 01 89h	
Profile	Smart Sensor: Sensor Identification; Binary Data Channel; Process Value; Sensor Diagnosis	
SIO-Mode	ja	
Prozessdaten analog	1	
Prozessdaten binär	1	
Min. Prozesszykluszeit [ms]	6,6	
Umgebungsbedingungen		
Umgebungstemperatur [°C]	-25...60	
Hinweis zur Umgebungstemperatur	bei ta < -10 °C ist eine Aufwärmzeit notwendig, Laser ist dabei aus	
Schutzart	IP 65; IP 67	
Max. Fremdlichtsicherheit [klx]	10; (auf dem Objekt)	
Zulassungen / Prüfungen		
EMV	EN 60947-5-2	
Laserschutzklasse	2	
Laserschutzhinweis	Achtung:	Laserlicht
	Leistung:	<= 4,0 mW
	Wellenlänge:	650 nm
	Puls:	1,3 ns
	Nicht in den Strahl blicken.	
	Kontakt mit Laserlicht vermeiden.	
	Laserschutzklasse:	2
		EN / IEC60825-1:2007 EN / IEC60825-1:2014
	Entspricht 21 CFR Part 1040 mit Ausnahme der Abweichungen in Übereinstimmung mit der Laser Notice Nr. 50, Juni 2007.	
MTTF [Jahre]	151	
Mechanische Daten		
Gewicht [g]	77	
Gehäuse	Quaderförmig	
Abmessungen [mm]	56 x 18,2 x 46,8	
Werkstoffe	Gehäuse: PA; Frontrahmen: Edelstahl; Bedienfeld: TPU; Optik: PMMA	
Ausrichtung Optik	seitliche Optik	
Anzeigen / Bedienelemente		
Anzeige	Schaltzustand	LED, gelb Schaltausgang PIN 4
	Betrieb	LED, grün
	Anzeige	alphanumerische Anzeige, 3-stellig
Anzeigeeinheit	inch	

O5D101



Optischer Abstandssensor

O5DLCPKG/US

Bemerkungen

Verpackungseinheit

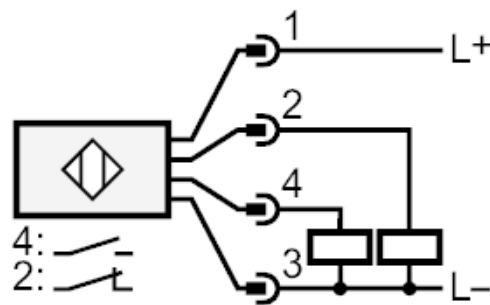
1 Stück

Elektrischer Anschluss

Steckverbindung: 1 x M12



Anschluss

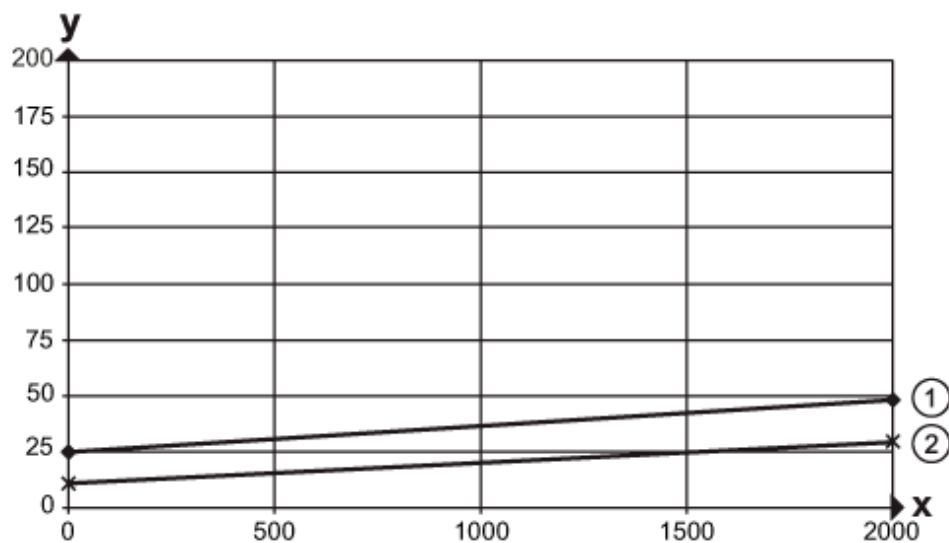


4: OUT / IO-Link



Diagramme und Kurven

Hystereseurve



x: Abstand [mm]

y: Hysterese [mm]

1 = Hintergrund schwarz 6 % Remission

2 = Hintergrund weiß 90 % Remission