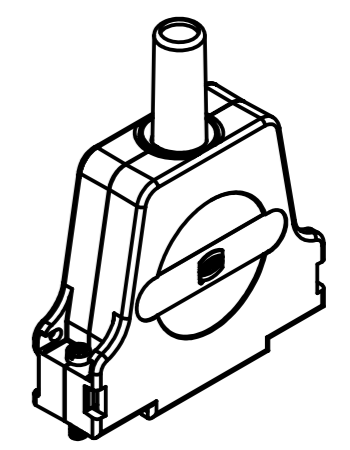
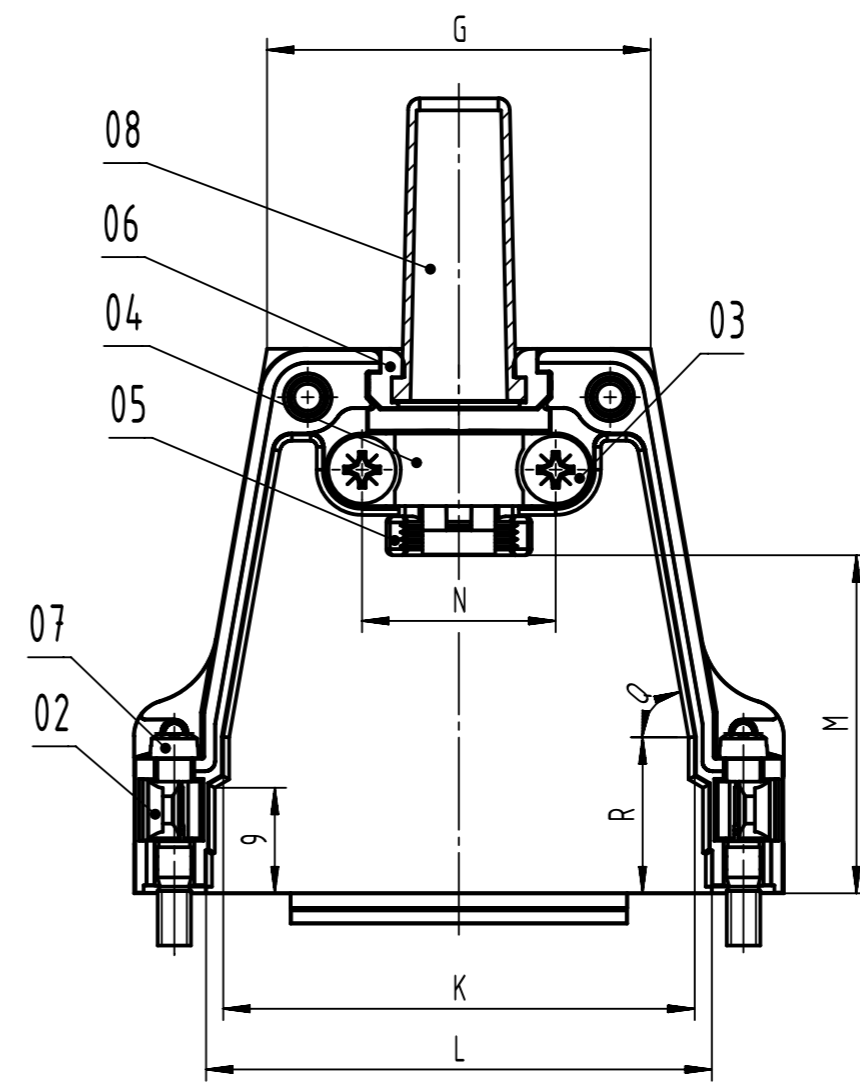
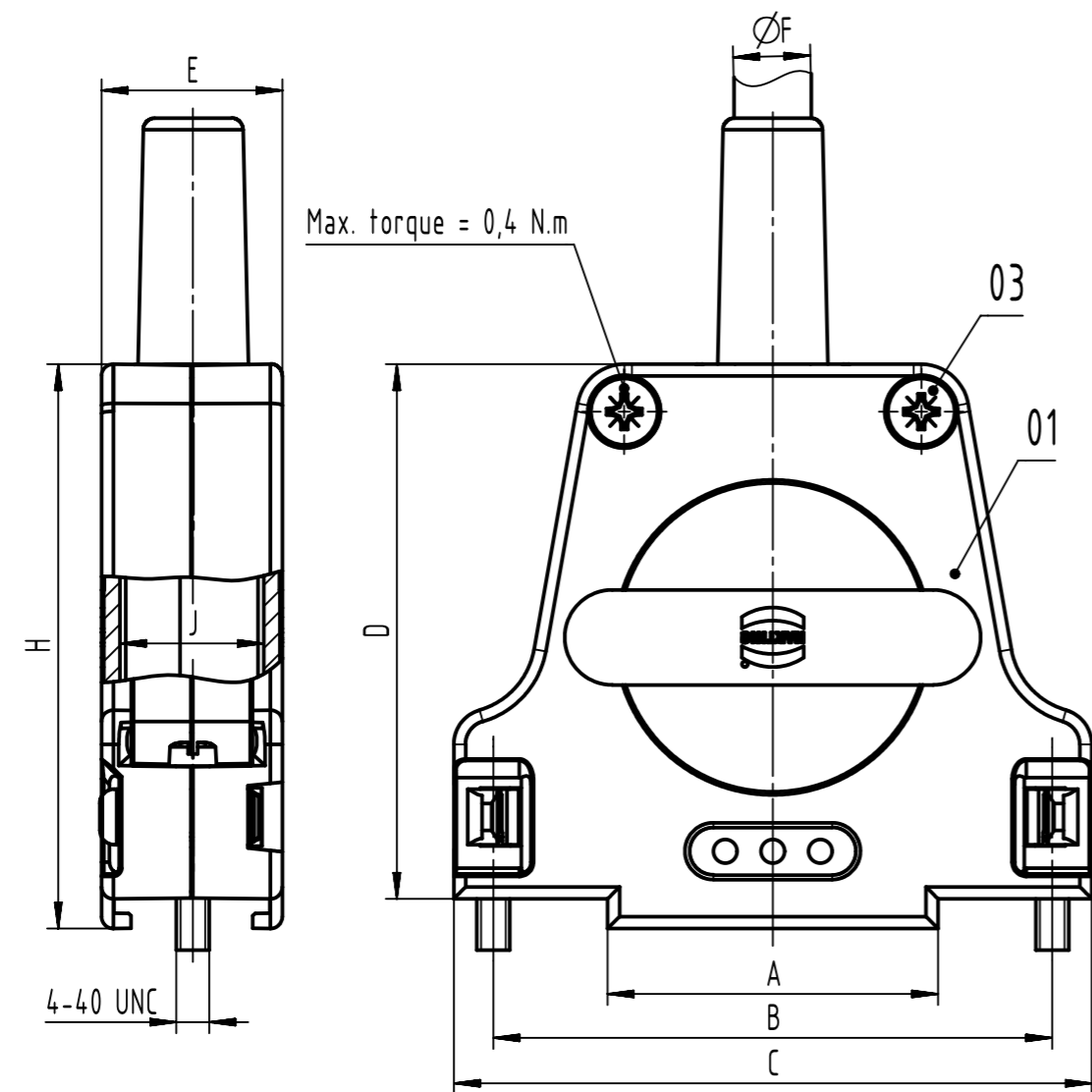


1	2	3	4	5	6	7	8											
Part number	No. of contacts	A±0,3	B±0,1	C±0,3	D±0,3	E±0,3	∅F1 min - max	∅F2 max Rubber bushing	G±0,3	H±0,3	J±0,3	K±0,3	L±0,3	M±0,3	N±0,3	Q	R±0,3	kind of packaging(PCS in a box)
0967 009 0344	9	14,9	25	31,6	39,5	15,2	3 - 9,5	6,5	20,1	42	12,1	17	19,4	23,5	12	-	-	10
0967 009 0344 280	9	14,9	25	31,6	39,5	15,2	3 - 9,5	6,5	20,1	42	12,1	17	19,4	23,5	12	-	-	100
0967 015 0344	15	15,9	33,3	40	41	15,2	3 - 8,5	6,5	23,3	43,5	12,1	25,8	27,9	19	16	84°	-	10
0967 015 0344 280	15	15,9	33,3	40	41	15,2	3 - 8,5	6,5	23,3	43,5	12,1	25,8	27,9	19	16	84°	-	100
0967 025 0344	25	27,8	47	53,7	45	15,2	3 - 8,5	8	31,7	47,5	12,1	39	41,4	28	16	80°	12,9	10
0967 025 0344 280	25	27,8	47	53,7	45	15,2	3 - 8,5	8	31,7	47,5	12,1	39	41,4	28	16	80°	12,9	100
0967 037 0344	37	44,3	63,5	70,2	48	18,2	3 - 12	9	48,2	50,5	15,1	55,5	57,8	32,5	21	80°	16,1	10
0967 037 0344 280	37	44,3	63,5	70,2	48	18,2	3 - 12	9	48,2	50,5	15,1	55,5	57,8	32,5	21	80°	16,1	50

①

∅F1=Cable diameter without rubber bushing
∅F2=Cable diameter with rubber bushing



08	1	Rubber bushing	TPE	black
07	2	Locking screw	Steel	nickel plated
① 06	0/2	Cable reduction plate	Zinc die-cast	nickel plated
05	1	Strain relief	ABS	nickel plated
04	1	Cable clamp	Steel	tin plated
03	4	Screw	Case hardened steel	zinc plated
02	2	Catch spring	PEI	black
01	1	Hood	Zinc die-cast	nickel plated
No.	Quantity	Part	Material	Surface plating/Color

① note: 9-pole without part No. 06

	All rights reserved Department EL PD HARTING (Zhuhai) Manufacturing Co., Ltd. 519085 Zhuhai, China	All Dimensions in mm Original Size DIN A3	Scale 2:1	Free size tol.	Ref. Sub.
		Created by ZHUANGJ	Inspected by LUOK	Standardisation ROEBEN	Date 2023-05-23
Title D-Sub Hood 9-37 poles top entry metal hood					Doc-Key / ECM-Nr. 100521307/UGD/001/E 50000244565
Type TB		Number 09670XX0344			Rev. E
					Page 1/1