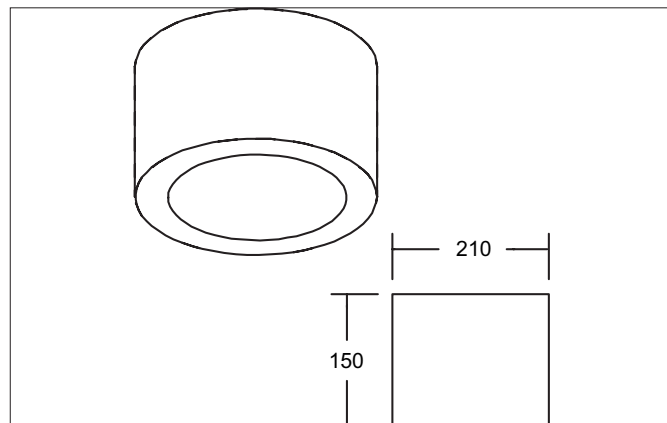


**KODIAK MIDI LED-Anbaudownlight**

Artikel-Nr. 12596183

Licht.  
Für Generationen.**Ausschreibungstext**

Rundes LED-Anbaudownlight, Leuchtdurchmesser 210 mm, Höhe 150 mm Reflektor silber mit rotationssymmetrisch tief-breit-strahlender Lichtstärkeverteilung. Optimale Lichtverteilung durch eine ohne Abdeckung Abdeckung., Bemessungslichtstrom 4.021 lm, UGR < 21, Bemessungsleistung 1 x 42 W, Lichtfarbe warmweiß, ähnlichste Farbtemperatur (CCT) 3.000 K, allgemeiner Farbwiedergabeindex CRI > 90, Lebensdauer L70/B10 bei 25 °C: 50.000 h, Lebensdauer L70/B50 bei 25 °C: 50.000 h, Gehäusewerkstoff: Aluminium / Kunststoff, Farbe: strukturschwarz, zulässige Umgebungstemperatur (ta): -20 °C - +25 °C, Schutzklasse (EN 61140): I, Schutzart (DIN EN 60529): IP20. Mit elektronischem Betriebsgerät, schaltbar.

**Produktvorteile**

- Rundes Anbaudownlight aus massivem Aluminium mit großzügig dimensioniertem Wärmemanagement.
- Hochwertiger Reflektor.
- Einfache Montage.
- CRI > 90, UGR < 21.
- In den Ausführungen schaltbar und DALI dimmbar erhältlich.

**KODIAK MIDI LED-Anbaudownlight**

Artikel-Nr. 12596183

Licht.  
Für Generationen.

Artikeldaten	
Artikel-Nr.	12596183
GTIN	4251433998761
Serienname	KODIAK MIDI
Kurzbeschreibung	LED-Anbaudownlight
Material	Aluminium / Kunststoff
Farbe	schwarz
Ausführung der Oberfläche	strukturiert
Form	rund
Außendurchmesser	210 mm
Aufbauhöhe	150 mm
Lieferumfang	inkl. Konverter zum Anschluss an 230 V-Netzspannung
Nettogewicht	N.N.

Lichttechnik	
Farbtemperatur	3.000 K
Lichtfarbe	weiß
Lichtaustritt	direkt
Lichtstrom	4.021 lm
Systemeffizienz	96 lm/W
Farbwiedergabe	CRI > 90
Reflektor	facettiert
Reflektorfarbe	silber
Abstrahlwinkel	70°
Blendungsbewertung	UGR < 21
Lichtverteilung	symmetrisch

Betriebstechnik Leuchte	
Systemleistung	42 W
Spannungsart	AC
AC Nennspannung max.	230 V
Frequenz max.	50 Hz
Leuchtmittel	LED
Schutzklasse	I
Schutzart raumseitig	IP20
Dimmbar	Nein
Ansteuerung	schaltbar
Leuchtmittelwechsel möglich	Die Lichtquelle dieser Leuchte darf nur vom Hersteller oder einem von ihm beauftragten Servicetechniker oder einer vergleichbar qualifizierten Person ersetzt werden.
Lebensdauer L70/B50 bei 25 °C	50.000 h

Montagetechnik	
Montageart	Anbaumontage
Montageort	Deckenmontage
Verstellbarkeit	nicht verstellbar
Werkstoff der Abdeckung	ohne Abdeckung

Logistische Daten	
Bruttogewicht	N.N.
Länge Verpackung	N.N.
Breite Verpackung	N.N.
Höhe Verpackung	N.N.
Entsorgung am Ende der Lebensdauer	Das Produkt darf nicht mit dem Hausmüll entsorgt werden. Sie sind verpflichtet, solche Elektro-Altgeräte separat zu entsorgen. Informieren Sie sich bitte bei Ihrer Kommune über die Möglichkeiten der geregelten Entsorgung. Mit der getrennten Entsorgung führen Sie die Altgeräte dem Recycling oder anderen Formen der Wiederverwertung zu. Sie helfen damit zu vermeiden, dass u. U. belastende Stoffe in die Umwelt gelangen.