

# MLA 50



## Kurzinformation

Außengitter, Aluminium, DN 500

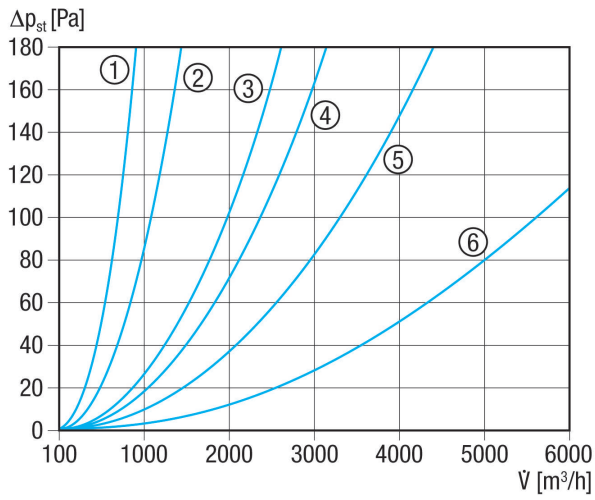
Artikelnummer 0151.0116

## Technische Daten

Luftrichtung	Be- und Entlüftung
Min. Strömungsgeschwindigkeit	
Max. Strömungsgeschwindigkeit	4 m/s
Einbau	außen
Einbauort	Wand
Material	Aluminium
Farbe	Alu eloxiert
Gewicht	3,4 kg
Geeignet für Nennweite	500 mm
Freier Querschnitt	1.526 cm <sup>2</sup>
Breite	552 mm
Höhe	530 mm
Tiefe	45 mm
Verpackungseinheit	1 Stück
Sortiment	C
GTIN (EAN)	4012799511168

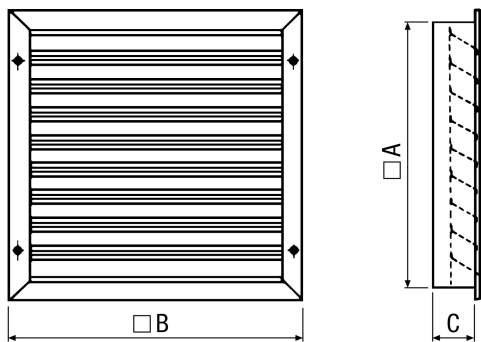
# MLA 50

## Kennlinie Druckverluste



- ① MLA 20, MLZ 20
- ② MLA 25, MLZ 25
- ③ MLA 30, MLZ 30
- ④ MLA 35, MLZ 35
- ⑤ MLA 40, MLZ 40
- ⑥ MLA 50, MLZ 50

## Maßzeichnung [mm]



A	B	C
530	552	45