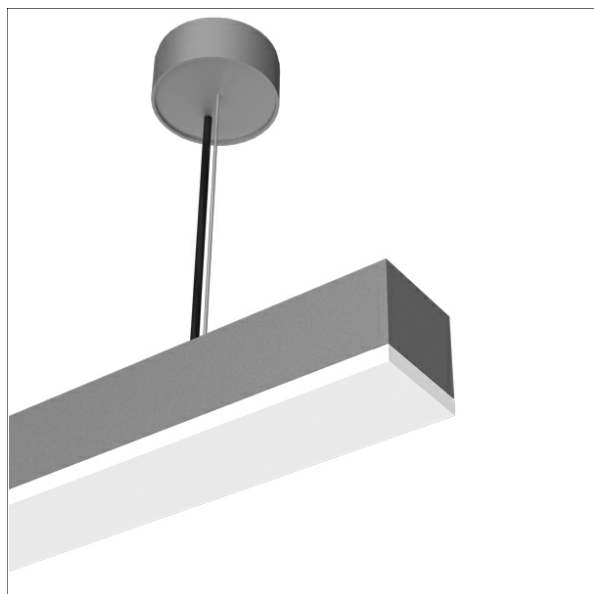


ML-P 060.1140.14 AOV/DALI



Beschreibung

- filigrane Linearleuchte für Pendelmontage
- symmetrische Lichtverteilung und gleichmäßig flächige Ausleuchtung
- hohe Wartungsfreundlichkeit
- keine UV- und Wärmestrahlung
- Gehäuse aus Aluminium
- Enddeckel aus Polycarbonat
- Acrylglasdiffusor opal vorgesetzt (10 mm) aus PMMA mit werkzeugloser Einrasttechnik
- höhenverstellbare Drahtseilabhängung 2-fach (Länge: 3000 mm)
- Betriebsgerät (LED-Konverter DALI, dimmbar) integriert

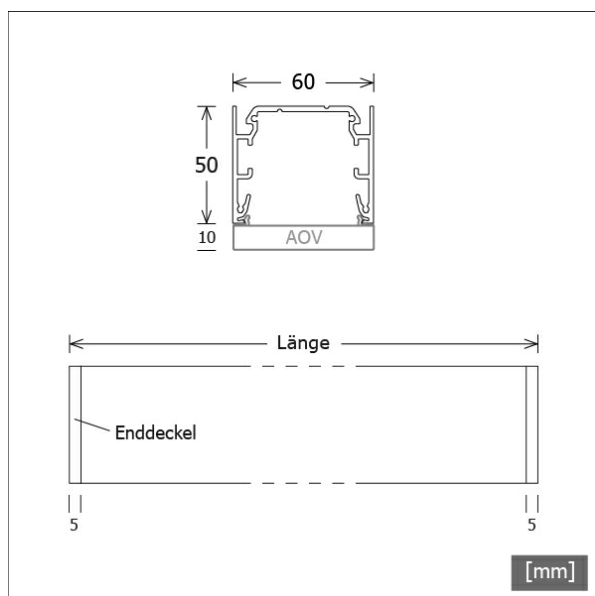
Hinweise

ACHTUNG: Die thermische Längenausdehnung des Aluminiumprofils beträgt bei $dT = 10$ Kelvin 0.3 mm pro Meter.

Standardoptionen



Farbe	Artikelnummer	EAN
silber eloxiert	659686	4043544788795
schwarz	659687	4043544788801
weiß	659688	4043544788818

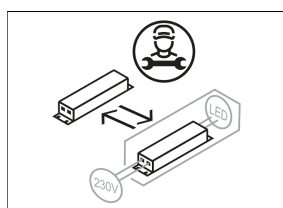
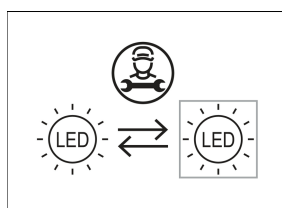


Lichttechnik / Normen

Leuchtmittel	LED linear / CRI 80 / 4000 K
Lebensdauer	L90 B50 50.000 h L80 B50 100.000 h L80 B20 50.000 h
Systemleistung	41.2 W
Leuchten-Lichtstrom	5080 lm
Systemeffizienz	123.30 lm/W
Moduleffizienz	164.17 lm/W
UGR Klasse	≤28
Versorgungsspannung	220 - 240 V / 50 - 60 Hz
Schutzklasse	I
Schutzart	IP20

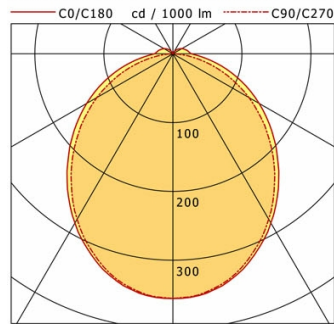
Abmessungen / Gewichte

Länge	1420 mm
Breite	60 mm
Höhe	60 mm
Nettogewicht	4.38 kg
Bruttogewicht	4.90 kg



ML-P 060.1140.14 AOV/DALI

Monoline 060 | Pendant (1xLED 41W 840/4000K 5080lm)



	C0	C90	C180	C270
0°	356	356	356	356
15°	337	335	337	335
30°	284	278	284	278
45°	214	204	214	204
60°	144	127	144	127
75°	76	52	76	52
90°	27	1	27	1

cd / 1000 lm

Offset [m]	Cone width [m]		Illuminance [lx]
3.0	7.92	7.17	200.8
6.0	15.83	14.33	50.2
9.0	23.75	21.50	22.3
12.0	31.67	28.67	12.5
15.0	39.58	35.84	8.0

η	LED
Efficiency	124 lm/W
Direct/Indirect	↓ 95% / ↑ 5%
System Power	41 W
UGR	X=4H, Y=8H
Reflection factors	70/50/20
UGR C0/C180	25.6
UGR C90/C270	24.9
CIE Flux Codes	48 78 94 95 100
Ra/CRI	>80

LTS

Zubehör



ZB-ORGR DONGLE
IR-Dongle-Set



ZB-ORGR GATEWAY
IoT-Gateway Kaskadenserie



ZB-ORGR-A SENSOR
Organic Response Sensor für Anbaumontage



ZB-ORGR-P SENSOR/3000
Organic Response Sensor für Pendelmontage