

Wallbox eM4 Twin reev ready

Extender met laadstopcontacten 22 kW

De Wallbox eM4 Twin is de toekomstbestendige laadoplossing op maat voor bedrijven, woningbouw en huisvesting, parkeergarages en particulier huishoudens. Aan de ABL type 2-laadstopcontacten kunnen 2 voertuigen tegelijkertijd opladen. Aangesloten laadkabels kunnen via de app permanent worden ver-/ontgrendeld.

Eenvoudige installatie en bediening

De kabeldoorvoer is flexibel ontworpen. 1 persoon kan de Wallbox eenvoudig en in korte tijd installeren. Met de ABL Configuration App voor Android en iOS wordt de configuratie snel en probleemloos uitgevoerd. De intuïtieve user interface van de Wallbox eM4 Twin maakt een eenvoudige bediening mogelijk door visuele en akoestische feedback.

Oplossing op maat

De Wallbox eM4 Twin is verkrijgbaar als Controller-variant met geïntegreerde communicatie- en besturingsunit. De Extender-variant maakt de economische uitbreiding mogelijk met additionele oplaadpunten via LAN of WLAN voor een groepsinstallatie. Als alternatief kunnen zowel de Controller- als de Extender-variant zelfstandig worden gebruikt. De statische loadbalancing van een Controller-Extender-groepsinstallatie kan met behulp van de optionele ABL Energy Meter met een dynamische loadbalancing worden uitgebreid.

Kwaliteit en veiligheid

Het robuuste design en de hoogwaardige afwerking beschermen de Wallbox eM4 Twin tegen externe invloeden. Door de standaarduitrusting met FI type A en DC-foutstroomdetectie is de Wallbox aansluitklaar vooraf geïnstalleerd. Alle Wallboxen van ABL zijn 'Made in Germany' en bieden de hoogste veiligheidsstandaard.



Productnummer 100000181

Overige productvoordelen



reev backend-/OCPP-verbinding via Controller



Groepsinstallaties tot maximaal 30 oplaadpunten, schaalbaar tot een laadcluster met maximaal 100 oplaadpunten



Gestandaardiseerde interfaces voor de integratie in het reev Dashboard via OCPP Smart Charging (via Controller) en in externe systemen via Modbus TCP



Energiemeter conform MID



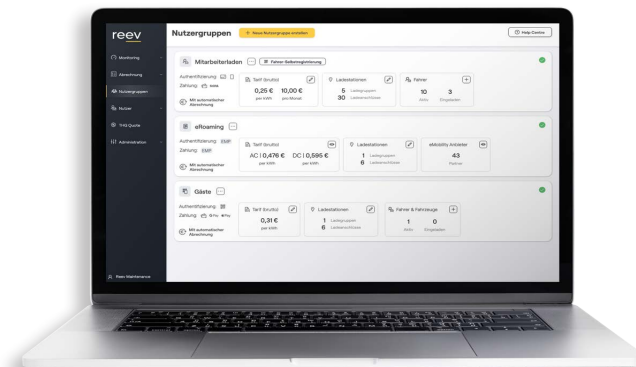
Plug & Charge ready (ISO15118)



IP55 en IK10

ABL reev ready – eMobility hardware & software samengebracht

Met ABL reev ready laadstations ontvangt u ABL hardware met een reeds geplaatste simkaart die vooraf is geconfigureerd voor reev ready. Na ingebruikname van de Controller-variant beschikken Controller en bijbehorende Extender-laadstations 2 jaar lang over een online verbinding. Daarnaast kan door activering van de reev backend binnen deze looptijd de Remote Service gratis worden gebruikt. Gebruikers kunnen met de reev ready licentiesleutels Compact of Pro het reev Dashboard activeren. De reev ready licentiesleutels zijn afzonderlijk verkrijgbaar. Per oplaadpunt is één licentiesleutel vereist.



reev Dashboard

Haal meer uit uw ABL laadstation: De reev software zorgt ervoor dat uw ABL reev ready Wallbox efficiënter is, de software automatiseert processen en vergemakkelijkt besturing & beheer van de laadprocessen – alles op één plek: in het reev Dashboard. Met Compact und Pro kunnen gebruikers kiezen tussen twee licenties die aan hun specifieke eisen voldoen.

reev functionaliteiten

- Gecontroleerde vrijgeven van toegang voor geautoriseerde bestuurders
- Flexibel gebruikersbeheer & vrije tarifiering door aanmaken en beheren van gebruikersgroepen
- Monitoring & beheer dankzij overzichtelijke weergave van locatie-capaciteit en laadprocessen
- Volledig geautomatiseerde afrekening en facturatie namens de gebruikers
- reev app voor bestuurders als interface tussen beheerder van de laadoplossing en de bestuurder
- Bedrijfswagen thuis opladen en laadprocessen automatisch doorgeven aan werkgever



Waarom ABL reev ready?

- ABL hardware met reeds geplaatste simkaart en vooraf geconfigureerd voor reev ready
- Eenvoudige activering van het reev Dashboard middels reev ready licentiesleutel
- Out-of-the-box LTE-verbinding voor remote service (2 jaar na ingebruikname gratis)
- Geoptimaliseerde en tijdbesparende installatie en onboarding van uw laadinfrastructuur en integrale service voor hard- en software

Algemene informatie

Product	eM4 Twin
Productnummer	100000181
EAN-nummer	4011721191386
Statistische goederencode	85371091
Verpakkingseenheid (VPE)	1 stuk(s)
Verpakking (afmetingen H x B x D)	581 x 503 x 230 mm
Inhoud van de levering	Wallbox, gedrukte gebruiksaanwijzing, 2 sleutels, montageset, reev onboarding handleiding, 2 reev QR-codes, reev beheerderset

Ingang / stroomaansluiting

Netaansluiting	Voedingskabel tot max. 10 mm ² resp. kabeldoorsnede ≤ 25 mm
Nominale spanning	230 / 400 V (3-fasen)
Nominale stroom	32 A
Nominale frequentie	50 Hz
Voorzekering	32 A (vereist, klant is verantwoordelijk), C-karakteristiek aanbevolen
Aansluiting	Directe aansluiting op het aansluitblok

Uitgang / aansluiting voertuig

Aansluittechniek	Twee laadstopcontacten type 2 met vergrendeling conform IEC 62196-2
Uitgangsspanning	230 / 400 V
Maximale laadstroom	32 A
Maximaal laadvermogen (3-fasen)	2 x 11 kW of 1 x 22 kW
Maximaal laadvermogen (1-fase)	2 x 3,7 kW of 1 x 7,4 kW

Beveiliging / inbouwcomponenten

RCCB	Aardlekschakelaar, type A, 30 mA
DC-foutstroomdetectie	Elektronisch, $I_{\Delta n \text{ d.c.}} \geq 6 \text{ mA}$
Energiemeter	Conform MID
Lastschakelaar	Magneetschakelaar, 4-polig, 40 A
Welding Detection	Laden is niet mogelijk als contactor is gelast
Overstroombeveiliging	Geïntegreerd in firmware, uitschakeling bij 120 % na 10 seconden
Temperatuurbewaking	Intern, vermindering van de laadstroom resp. uitschakeling

Communicatie / interfaces

Weergave (operationele toestand)	Led
Autorisatie	RFID, QR-code of smartphone-app
Communicatie EV	Conform IEC 61851-1, mode 3
Communicatie Controller/Extender	LAN, WLAN
Communicatie reev Dashboard	Via de controller
Ondersteunde protocollen voor communicatie	OCPP 1.6 (TLS 1.3), Modbus TCP
Verbruiksonkoppeling / extern vrijgavecontact	Potentiaalvrij contact conform VDE-AR-N 4100

Normen / richtlijnen

IEC 61851-1
IEC 61439-7 ACSEV
VDE-AR-N 4100

Bedrijfsomstandigheden

Omgevingstemperatuur opslag	-30 tot 75°C
Omgevingstemperatuur tijdens bedrijf	-25 tot 40°C
Relatieve luchtvochtigheid	5 tot 95%, niet-condenserend
Beschermingsklasse	I
Overspanningscategorie	III
Vervuilinggraad	3
Beschermingsgraad behuizing	IP55
Schokbestendigheid	IK10
Maximale montagehoogte	≤ 2.000 m NHN
Vermogensverlies	7 W

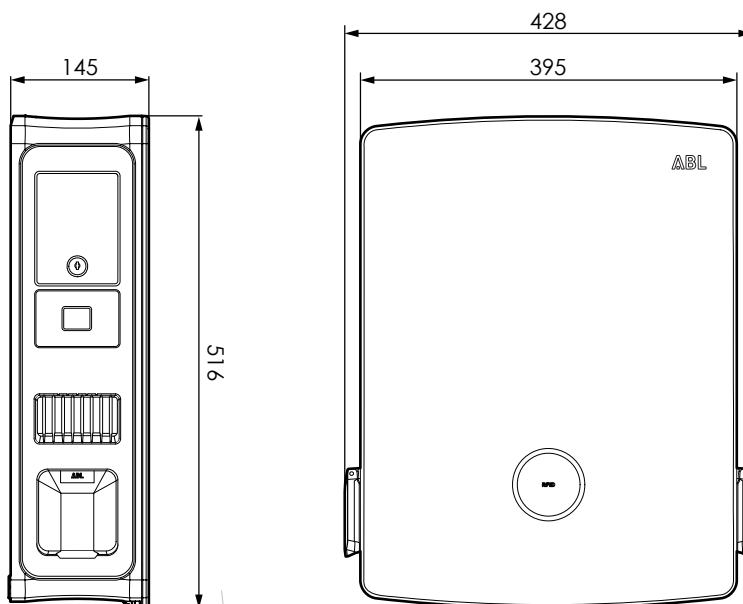
Behuizing

Bouwtype	Wandbehuizing
Bevestigingsmethode	Wandmontage via montagerail en montageset
Materiaal (behuizing / kap)	Kunststof
Kleur (behuizing / kap)	Zwart (vergelijkbaar met RAL 9011 / RAL 9017)
Vergrendeling	Twee geïntegreerde kantelsloten
Afmetingen (H × B × D)	516 × 428 × 145 mm (B: 395 mm zonder uitstekende delen)
Gewicht (netto)	ca. 10,5 kg

Optionele toebehoren

reev ready Compact licentiesleutel	100000188
reev ready Pro licentiesleutel	100000189
Zuil POLEM4 Twin	100000192
Zuil POLE Slim	Meer informatie vindt u in de datasheets.
ABL Energy Meter	100000193
Weerbestendig dak	WPR36
Kabelhouder met stekkerhouder	CABHOLD
Laadkabel type 2	CC3225 / CC3250 / CC3275 / CC3210: 32 A 480 V, lengte ca. 2,5 / 5 / 7,5 / 10 m
Adapterkabel type 2 naar type 1	LAKK2K1, 32 A 230 V, lengte ca. 4 m
RFID-keyfobs	100000253
Individueel slot (verschillende sluitplannen)	100000214, [...], 100000230

Maattekening



Wijzigingen voorbehouden: Alle prestatiekenmerken, specificaties en andere informatie kunnen zonder voorafgaande kennisgeving worden gewijzigd.

Revisiestatus ABL+reev_100000181_NL_b_02/23

ABL Nederland B.V. • Meander 251 • 6825 MC Arnhem • Tel. +31 263 763 400 • nederland@abl.de • www.abl.de/nl • www.ablmobility.de/nl

reev GmbH • Sandstraße 3 • 80335 München • Tel. +31 26 808 0467 • nederland@reev.com • www.reev.com/nl

Pagina 5 van 5