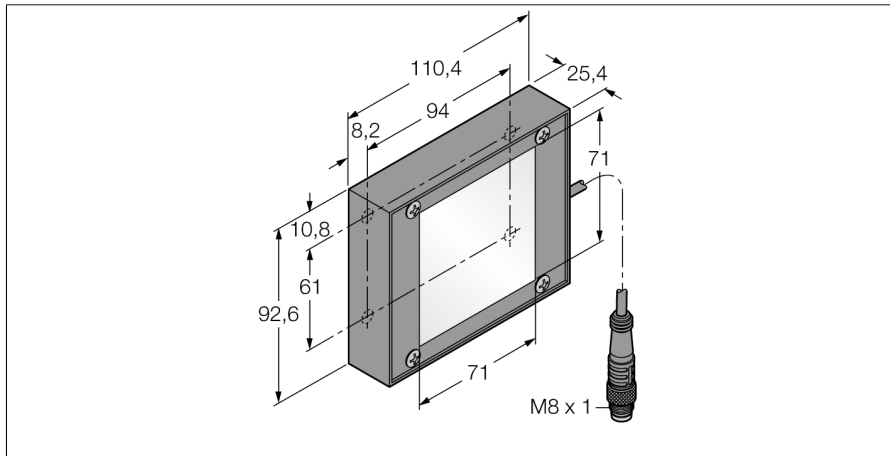
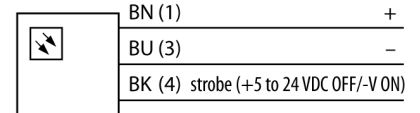


**Bildverarbeitung  
Hintergrundleuchte  
LEDRB70X70M**



- Schutzart: IP40
- Farbe: Rot
- Spannungsversorgung: 24 VDC
- Pigtail M8x1, 2m

**Anschlussbild**



**Funktionsprinzip**

Installation direkt hinter dem Objekt, direkt gegenüber vom Sensor. Hochdiffuse Oberfläche und gleichmäßige Helligkeit, mit niedrigerer Intensität als andere Leuchten.

<b>Typenbezeichnung</b>	LEDRB70X70M
Ident-Nr.	3072267
<b>Einsatzzweck</b>	Bildverarbeitung
Funktion	Flächenleuchte
Bauform	Quader
Abmessungen	110.4 x 92.6 x 25.4 mm
Gehäusewerkstoff	Metall
Fensterwerkstoff	Kunststoff, diffus
Elektrischer Anschluss	Kabel mit Steckverbinder, M8 x 1, Dreidraht
Leitungslänge	2 m
LED-Lebensdauer (L70)	50000 h
Schutzart	IP40
Umgebungstemperatur	0...+50 °C
Zulassungen	CE, cULus listed
<b>Betriebsspannung</b>	24 VDC
DC Bemessungsbetriebsstrom	≤ 250 mA
<b>Lichtart</b>	Rot
Wellenlänge	620...630nm