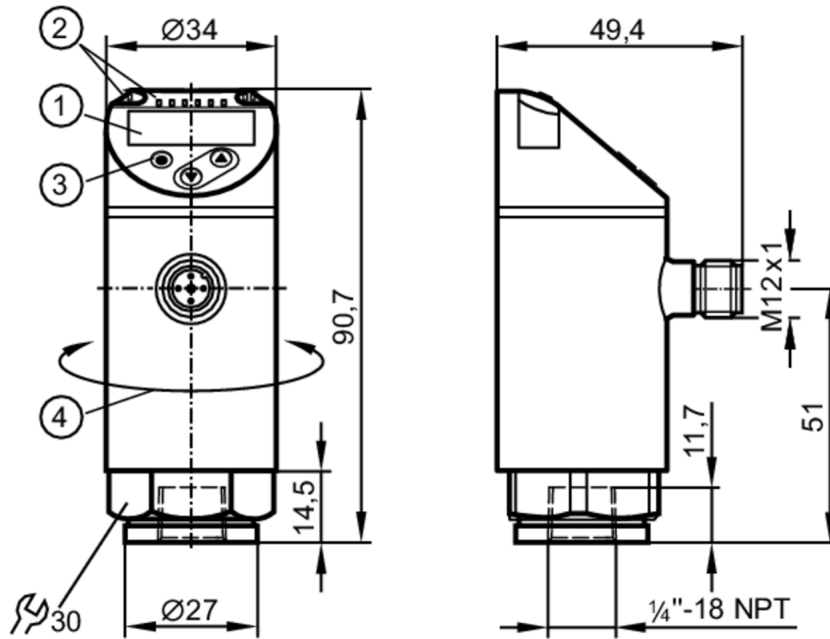


PN7270



Drucksensor mit Display

PN-400-SEN14-QFRKG/US/ IV



- 1 alphanumerische Anzeige 4-stellig rot / grün
- 2 LEDs Anzeigeeinheit / Schaltzustand
- 3 Programmiertaste
- 4 Gehäuseoberteil drehbar 345°



Produktmerkmale

Ausgangssignal	Schaltsignal; IO-Link; (konfigurierbar)		
Messbereich	0...400 bar	0...5800 psi	0...40 MPa
Prozessanschluss	Gewindeanschluss 1/4" NPT Innengewinde		

Einsatzbereich

Besondere Eigenschaft	Vergoldete Kontakte		
Messelement	metallische Dünnschichtzelle		
Applikation	für den industriellen Einsatz		
Medien	Flüssige und gasförmige Medien		
Mediumtemperatur [°C]	-25...80		
Min. Berstdruck	1700 bar	24650 psi	170 MPa
Druckfestigkeit	800 bar	11580 psi	80 MPa
Druckart	Relativdruck		
MAWP bei Applikationen gemäß CRN	800 bar	11580 psi	80 MPa

PN7270



Drucksensor mit Display

PN-400-SEN14-QFRKG/US/ IV

Elektrische Daten				
Betriebsspannung	[V]	18...30 DC; (nach EN 50178 SELV/PELV)		
Stromaufnahme	[mA]	< 35		
Min. Isolationswiderstand	[MΩ]	100; (500 V DC)		
Schutzklasse		III		
Verpolungsschutz		ja		
Bereitschaftsverzögerungszeit	[s]	0,3		
Watchdog integriert		ja		
Ein-/Ausgänge				
Anzahl der Ein- und Ausgänge		Anzahl der digitalen Ausgänge: 2		
Ausgänge				
Gesamtzahl Ausgänge		2		
Ausgangssignal		Schaltsignal; IO-Link; (konfigurierbar)		
Elektrische Ausführung		PNP/NPN		
Anzahl der digitalen Ausgänge		2		
Ausgangsfunktion		Schließer / Öffner; (parametrierbar)		
Max. Spannungsabfall Schaltausgang DC	[V]	2,5		
Dauerhafte Strombelastbarkeit des Schaltausgangs DC	[mA]	150; (200 (...60 °C) 250 (...40 °C))		
Schaltfrequenz DC	[Hz]	< 170		
Kurzschlusschutz		ja		
Ausführung Kurzschlusschutz		getaktet		
Überlastfest		ja		
Mess-/Einstellbereich				
Messbereich		0...400 bar	0...5800 psi	0...40 MPa
Factory setting / CMPT = 2				
Schaltpunkt SP		4...400 bar	40...5800 psi	0,4...40 MPa
Rückschaltpunkt rP		2...398 bar	20...5780 psi	0,2...39,8 MPa
Min. Abstand zwischen SP und rP		2 bar	10 psi	0,2 MPa
In Schritten von		2 bar	20 psi	0,2 MPa
Status_B High Resolution / CMPT = 3				
Schaltpunkt SP		3...400 bar	49...5802 psi	0,3...40 MPa
Rückschaltpunkt rP		1...398 bar	20...5773 psi	0,1...39,8 MPa
Min. Abstand zwischen SP und rP		2 bar	30 psi	0,2 MPa
In Schritten von		1 bar	1 psi	0,1 MPa
Genauigkeit / Abweichungen				
Schaltpunktgenauigkeit [% der Spanne]		< ± 0,5		
Wiederholgenauigkeit		< ± 0,1; (bei Temperaturschwankungen < 10 K)		



Drucksensor mit Display

PN-400-SEN14-QFRKG/US/ IV

	[% der Spanne]	
Kennlinienabweichung	[% der Spanne]	$< \pm 0,25$ (BFSL) / $< \pm 0,5$ (LS); (BFSL = Best Fit Straight Line (Kleinstwerteeinstellung); LS = Grenzpunkteinstellung)
Hysteresabweichung	[% der Spanne]	$< \pm 0,25$
Langzeitstabilität	[% der Spanne]	$< \pm 0,05$; (pro 6 Monate)
Temperaturkoeffizient Nullpunkt	[% der Spanne / 10 K]	0,2; (-25...80 °C)
Temperaturkoeffizient Spanne	[% der Spanne / 10 K]	0,2; (-25...80 °C)

Reaktionszeiten

Ansprechzeit	[ms]	< 3
Einstellbare Verzögerungszeit dS, dr	[s]	0...50

Software / Programmierung

Parametriermöglichkeiten	Hysteres / Fenster; Schließer / Öffner; Schaltlogik; Anzug-/Abfallverzögerung; Dämpfung; Anzeigeeinheit
--------------------------	---

Schnittstellen

Kommunikationsschnittstelle	IO-Link	
Übertragungstyp	COM2 (38,4 kBaud)	
IO-Link Revision	1.1	
SDCI-Norm	IEC 61131-9	
SIO-Mode	ja	
Benötigte Masterportklasse	A; (wenn PIN 2 nicht verbunden: B)	
Unterstützte DeviceIDs	Betriebsart	DeviceID
	Factory setting / CMPT = 2	450
	Status_B High Resolution / CMPT = 3	627
Hinweis	Weitere Informationen entnehmen Sie der IO-Link-PDF-Datei unter "Downloads"	

Factory setting / CMPT = 2

Profile	Smart Sensor: Process Data Variable; Device Identification, Device Diagnosis	
Min. Prozesszykluszeit	[ms] 2,3	
IO-Link-Auflösung Druck	[bar] 1	
IO-Link-Auflösung Druck	[MPa] 0,1	
IO-Link Prozessdaten (zyklisch)	Funktion	Bitlänge
	Druck	14
	Binäre Schaltinformationen	2
IO-Link Funktionen (azyklisch)	Anwendungsspezifische Markierung	

PN7270



Drucksensor mit Display

PN-400-SEN14-QFRKG/US/ IV

Status_B High Resolution / CMPT = 3		
Profile	Smart Sensor ED2: Digital Measuring Sensor (0x000A), Identification and Diagnosis (0x4000)	
Min. Prozesszykluszeit [ms]	3	
IO-Link-Auflösung Druck [bar]	0,2	
IO-Link-Auflösung Druck [MPa]	0,02	
IO-Link Prozessdaten (zyklisch)	Funktion	Bitlänge
	Druck	16
	Gerätestatus	4
	Binäre Schaltinformationen	2
IO-Link Funktionen (azyklisch)	Anwendungsspezifische Markierung	
Umgebungsbedingungen		
Umgebungstemperatur [°C]	-25...80	
Lagertemperatur [°C]	-40...100	
Schutzart	IP 65; IP 67	
Zulassungen / Prüfungen		
EMV	DIN EN 61000-6-2	
	DIN EN 61000-6-3	
Schockfestigkeit	DIN EN 60068-2-27	50 g (11 ms)
Vibrationsfestigkeit	DIN EN 60068-2-6	20 g (10...2000 Hz)
MTTF [Jahre]	214	
UL-Zulassung	Zulassungsnummer UL	J003
Druckgeräterichtlinie	Gute Ingenieurpraxis; verwendbar für Medien der Fluidgruppe 2; Medien der Fluidgruppe 1 auf Anfrage	
Mechanische Daten		
Gewicht [g]	219	
Werkstoffe	1.4542 (17-4 PH / 630); 1.4404 (Edelstahl / 316L); PBT+PC-GF30; PBT-GF20; PC	
Werkstoffe in Kontakt mit dem Medium	1.4542 (17-4 PH / 630)	
Min. Druckzyklen	100 Millionen	
Prozessanschluss	Gewindeanschluss 1/4" NPT Innengewinde	
Drosselement vorhanden	nein (nachrüstbar)	
Anzeigen / Bedienelemente		
Anzeige	Anzeigeeinheit	3 x LED, grün (bar, psi, MPa)
	Schaltzustand	2 x LED, gelb
	Messwerte	alphanumerische Anzeige, rot / grün 4-stellig
Bemerkungen		
Verpackungseinheit	1 Stück	
Elektrischer Anschluss		
Steckverbindung: 1 x M12; Kontakte: vergoldet		

PN7270

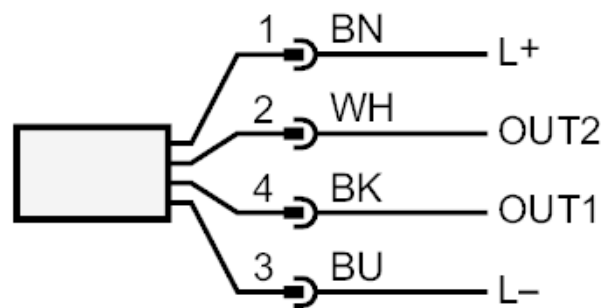


Drucksensor mit Display

PN-400-SEN14-QFRKG/US/ IV



Anschluss



OUT1	Schaltausgang IO-Link
OUT2	Schaltausgang Farbkennzeichnung nach DIN EN 60947-5-2 Adernfarben :
BK =	schwarz
BN =	braun
BU =	blau
WH =	weiß