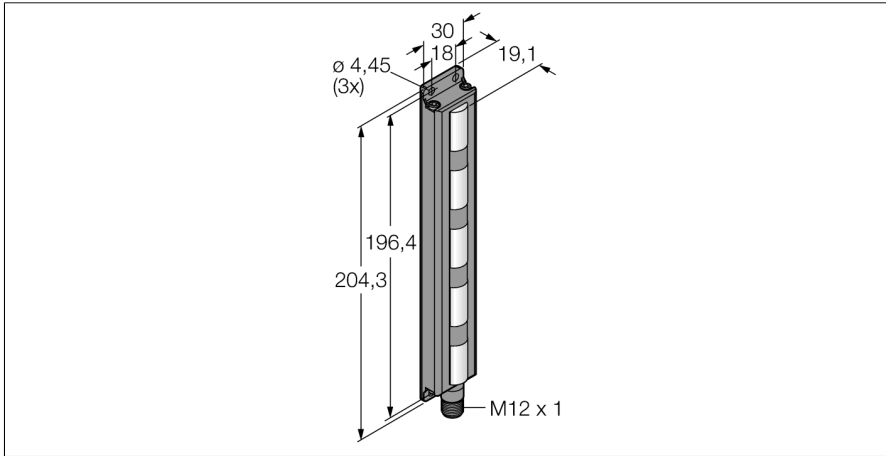
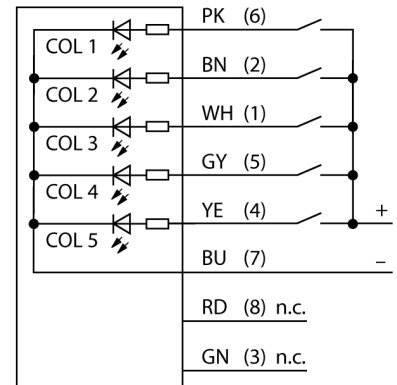


**LED-Anzeige**  
**Mehrfarbige Multifunktionsanzeige**  
**TL30FWBGRQ**



- **Schwarzes Kunststoffgehäuse**
- **Schutz gegen elektromagnetische und hochfrequente Störungen**
- **Schutzart IP65**
- **Stecker M12X1**
- **Farben: Weiß (COL 1) / Blau (COL 2) / Grün (COL 3) / Gelb (COL 4) / Rot (COL 5)**
- **Betriebsspannung: 18...30 VDC oder 24 VAC bei jeweils 45mA pro LED-Farbe**
- **Eingänge: PNP / NPN**

**Anschlussbild**



**Funktionsprinzip**

Flache mehrfarbige Multifunktionsanzeige  
Robuste, kostengünstige und einfach zu montierende Mehrsegment-Anzeige.  
Beleuchtete Segmente für sichtbare Bedienung und Systemstatusanzeige.  
Darstellung von bis zu fünf Farben möglich.  
Geräte in Kompaktbauform, daher kein Steuergerät erforderlich.  
Keine Montage erforderlich.  
Das Anschlussbild zeigt eine PNP-Anschlusskonfiguration.

<b>Typenbezeichnung</b>	TL30FWBGRQ
Ident-Nr.	3010958
<b>Einsatzzweck</b>	LED Anzeigeleuchte
Funktion	Signalsäule
Kaskadierbar	Nein
Bauform	Quader
Bauform Bezeichnung	TL30F
Abmessungen	19.1 x 30 x 204.3 mm
Gehäusewerkstoff	Aluminium, AL
Fensterwerkstoff	Acryl, diffus
Elektrischer Anschluss	Steckverbinder, M12 x 1, Achtdraht
Werkstoff Kabelmantel	PVC
Schutzart	IP65
Umgebungstemperatur	-40...+50 °C
Zulassungen	CE
<b>Betriebsspannung</b>	18...30 VDC
DC Bemessungsbetriebsstrom	≤ 18 mA
Betriebsspannung <sub>U<sub>b</sub></sub>	≥ 21 VAC
Betriebsspannung <sub>U<sub>c</sub></sub>	≤ 27 VAC
Ansprechzeit typisch	< 1 ms
<b>Lichtart</b>	Weiß Blau Grün Gelb Rot
Dimmbar	Nein

**LED-Anzeige**  
**Mehrfarbige Multifunktionsanzeige**  
**TL30FWBGRQ**

**Zubehör**

Typ	Ident-Nr.		Maßbild
SMBPVA1	3056884	Montagewinkel, Edelstahl, für Bauform PVA & PVD, Set bestehend aus 2 Winkeln und Schrauben	
SMBPVA2	3054451	Montagehalterung, für PVA, PVD oder anderen Montagehalterungen, zur Montage auf 28 mm Rohren, 4 Halterungen im Lieferumfang enthalten (2 pro Sensor)	