

Produktdatenblatt

Art. Nr. 96.152.2051.4

Geräteanschluss RST20i5C S1 M00VL BR0

RST20i5 Geräteanschluss M20, 5-polig, Steckerteil für Crimpkontakt, modular, Anwendung ~50V/-120V, 20A, Kodierfarbe signalbraun, Gehäusefarbe schwarz



Art. Nr.	96.152.2051.4
EAN	4015573935327
Bestelleinheit	100 Stück

Zulassungen

Technische Daten
Hinweis

Hinweis	Crimpkontakte bitte separat dazu bestellen (unter passende Produkte)Lagefixierung durch Abflachung am Gewinde
---------	---

Allgemein

Bemessungsstrom	20 A
Bemessungsspannung	50 V / 120 V
Verschmutzungsgrad	3
Bemessungsstoßspannung	4 kV
Verriegelbar	selbstverriegelnd (mit Werkzeug lösbar)
Codierfarbe / Kontakteinsatz	signalbraun
Polkennzeichnung	1, 2, 3, 4, 5
Farbe des separaten Adapterstücks (falls vorhanden)	schwarz

Anschlussdaten

Anschlussquerschnitt feindrähtig mm ² max.	4 mm ²
Anschlussquerschnitt feindrähtig mm ² min.	0,75 mm ²
Anschlüsse pro Pol	1
Abisolierlänge	7 mm

Ausführung

Ausführung	Stecker
Anschlussart	Crimp
Anschluss Gewinde	M20
Steckrichtung	gerade
Schutzart (IP)	IP66/68 (3m;2h) /IP69
Gehäusewandstärke 2 (min.)	0,5 mm
Gehäusewandstärke (max.)	8 mm

Werkstoff

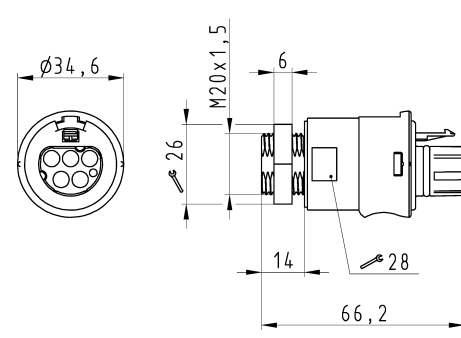
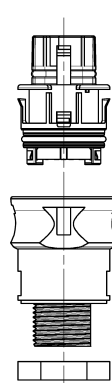
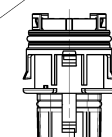
Werkstoff des Gehäuses	Polyamid
------------------------	----------

Halogenfrei	ja
Kontaktmaterial	CuZn
Brandlast	0,2 kWh
Isolierteil Dauertemperaturbeständigkeit	100 °C
Oberflächenbehandlung	versilbert

Abmessungen

Länge	66,2 mm
Breite	34,6 mm
Höhe	34,6 mm

Technische Zeichnung

 <p style="font-size: small;">These dimensions will be respected (except for delivery) only if the order is placed with the correct drawing reference.</p> <p style="font-size: small;">Diese Abmaße werden bei Abnahme freigegeben (außer bei Lieferung) nur bei Bestellung mit der richtigen Zeichnungsnummer.</p>	<p style="text-align: center;">Auslieferungszustand delivery status</p>  <p style="text-align: center;">Verpackungseinheit: je 100 Stück packaging unit: per 100</p>	<p style="text-align: center;">Bestellhinweis order info</p>  <p style="font-size: x-small;">Steckerkontakte/ male contact Bitte separat bestellen (must be ordered separately) 05.545.00/01/02/0321.8</p>															
<table border="1" style="width: 100%; border-collapse: collapse;"> <tr> <td style="width: 33%;">96.152.2051.4</td> <td style="width: 33%;">RST2015C S1 MDVVL BR01</td> <td style="width: 33%;">signalbraun /signal brown</td> </tr> <tr> <td>Bestellnummer /Order number</td> <td>Typ /type</td> <td>Farbe /color</td> </tr> <tr> <td colspan="3"> Weitere Daten siehe KATALOG oder eKatalog. Additional data see CATALOG or eCatalog. www.wieland-electric.com eshop@wieland-electric.com </td> </tr> </table>			96.152.2051.4	RST2015C S1 MDVVL BR01	signalbraun /signal brown	Bestellnummer /Order number	Typ /type	Farbe /color	Weitere Daten siehe KATALOG oder eKatalog. Additional data see CATALOG or eCatalog. www.wieland-electric.com eshop@wieland-electric.com								
96.152.2051.4	RST2015C S1 MDVVL BR01	signalbraun /signal brown															
Bestellnummer /Order number	Typ /type	Farbe /color															
Weitere Daten siehe KATALOG oder eKatalog. Additional data see CATALOG or eCatalog. www.wieland-electric.com eshop@wieland-electric.com																	
<p>Offnungsmassbild siehe 96.031.2053.1 14K opening dimension see 96.031.2053.1 14K</p>																	
<table border="1" style="width: 100%; border-collapse: collapse;"> <tr> <td style="width: 33%; font-size: x-small;">Toleranzsystem Size ISO 11468/2/Tolerance system Size ISO 11468/2. je nach 200 Stahlventile und Details sind nach DIN 9130, DIN 9131 zu verwenden. (This ISO-standard describes the envelope principle. According to the envelope principle the deviations of form and position are limited by the size tolerances.)</td> <td style="width: 33%; font-size: x-small;">CAD-Zeichnung, keine manuellen Änderungen (CAD - drawing, no manual modifications allowed)</td> <td style="width: 33%; font-size: x-small;">1. Versionierung: - Blatt: 1 von 1</td> </tr> <tr> <td style="font-size: x-small;">Fertigtoleranz nach General tolerance</td> <td style="font-size: x-small;">Ersatz für/Replacement for: -</td> <td style="font-size: x-small;">Zeichnung Nr./Drawing No. 96.152.2051.4 13K</td> </tr> <tr> <td style="font-size: x-small;">Vol. 1:1</td> <td style="font-size: x-small;">Materialeigenschaften: 2015</td> <td style="font-size: x-small;">Masse in mm/Dimensions are in mm</td> </tr> <tr> <td style="font-size: x-small;">Index</td> <td style="font-size: x-small;">Type</td> <td style="font-size: x-small;">Benennung/Title</td> </tr> <tr> <td style="font-size: x-small;">Änderung/Revision</td> <td style="font-size: x-small;">www.wieland-electric.com</td> <td style="font-size: x-small;">STECKERTEIL male connector</td> </tr> </table>			Toleranzsystem Size ISO 11468/2/Tolerance system Size ISO 11468/2. je nach 200 Stahlventile und Details sind nach DIN 9130, DIN 9131 zu verwenden. (This ISO-standard describes the envelope principle. According to the envelope principle the deviations of form and position are limited by the size tolerances.)	CAD-Zeichnung, keine manuellen Änderungen (CAD - drawing, no manual modifications allowed)	1. Versionierung: - Blatt: 1 von 1	Fertigtoleranz nach General tolerance	Ersatz für/Replacement for: -	Zeichnung Nr./Drawing No. 96.152.2051.4 13K	Vol. 1:1	Materialeigenschaften: 2015	Masse in mm/Dimensions are in mm	Index	Type	Benennung/Title	Änderung/Revision	www.wieland-electric.com	STECKERTEIL male connector
Toleranzsystem Size ISO 11468/2/Tolerance system Size ISO 11468/2. je nach 200 Stahlventile und Details sind nach DIN 9130, DIN 9131 zu verwenden. (This ISO-standard describes the envelope principle. According to the envelope principle the deviations of form and position are limited by the size tolerances.)	CAD-Zeichnung, keine manuellen Änderungen (CAD - drawing, no manual modifications allowed)	1. Versionierung: - Blatt: 1 von 1															
Fertigtoleranz nach General tolerance	Ersatz für/Replacement for: -	Zeichnung Nr./Drawing No. 96.152.2051.4 13K															
Vol. 1:1	Materialeigenschaften: 2015	Masse in mm/Dimensions are in mm															
Index	Type	Benennung/Title															
Änderung/Revision	www.wieland-electric.com	STECKERTEIL male connector															